

T42-142

10 MAY 2017

品名 : 置型バスタブ

重量 : 53KG

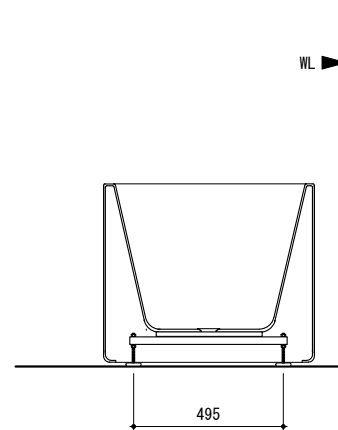
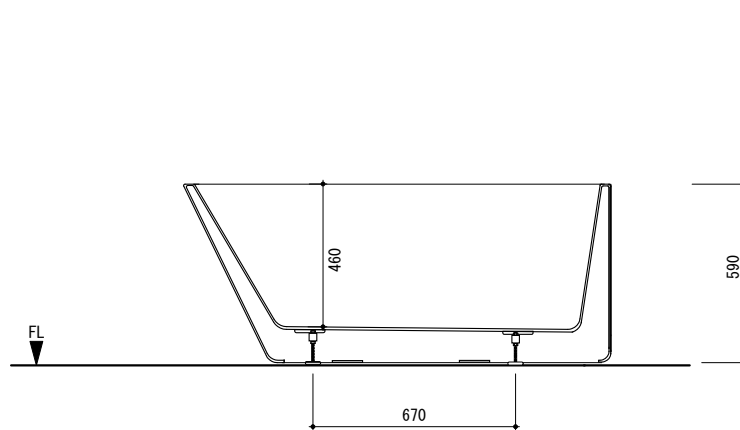
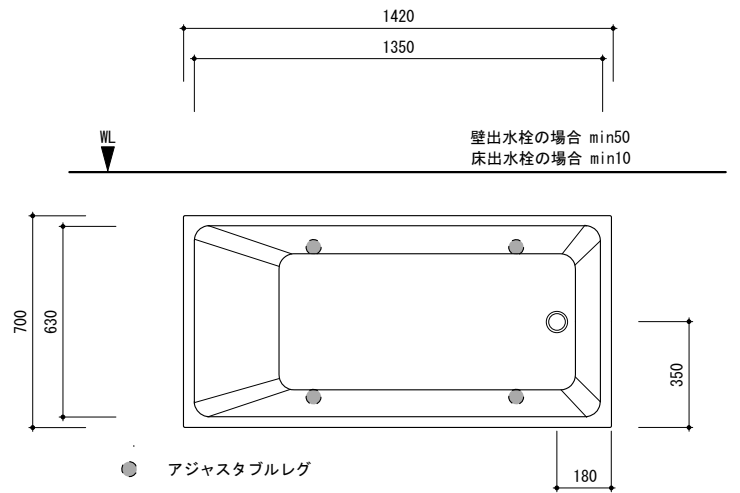
実容量 : 230L

素材 : アクリル・F R A

色 : ホワイト

設置方法 : 置き型バスタブ
水平出し用アジャスタブルレグ付

特記 : 50°C以上でバスタブへ給湯しないでください。
バスタブが変形する恐れがあります。



0 250 500mm



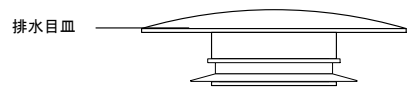
BAGNI BAGNI BAGNI BAGNI

TP-WA78

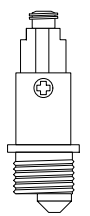
4 NOV 2011

品名 : バスタブ用排水金具(プッシュ式)

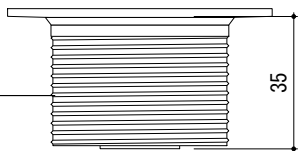
BAGNI BAGNI BAGNI BAGNI



芯棒



本体



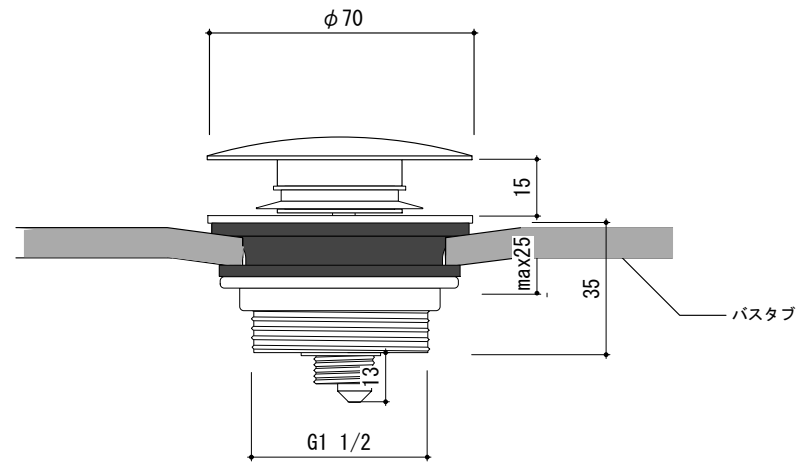
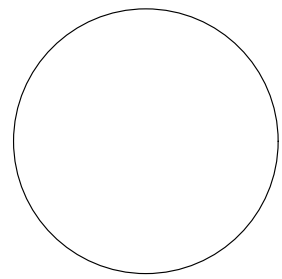
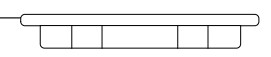
ゴムパッキン



ゴムパッキン

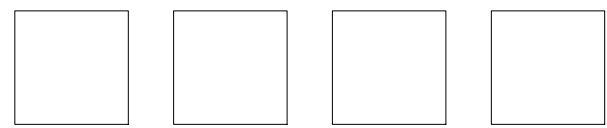


取付用ナット



表面・裏面にシリコンが少しはみ出す程度塗。

※はみ出したシリコンをティッシュペーパー等で拭き残しが無いようにきれいに拭き取る事。



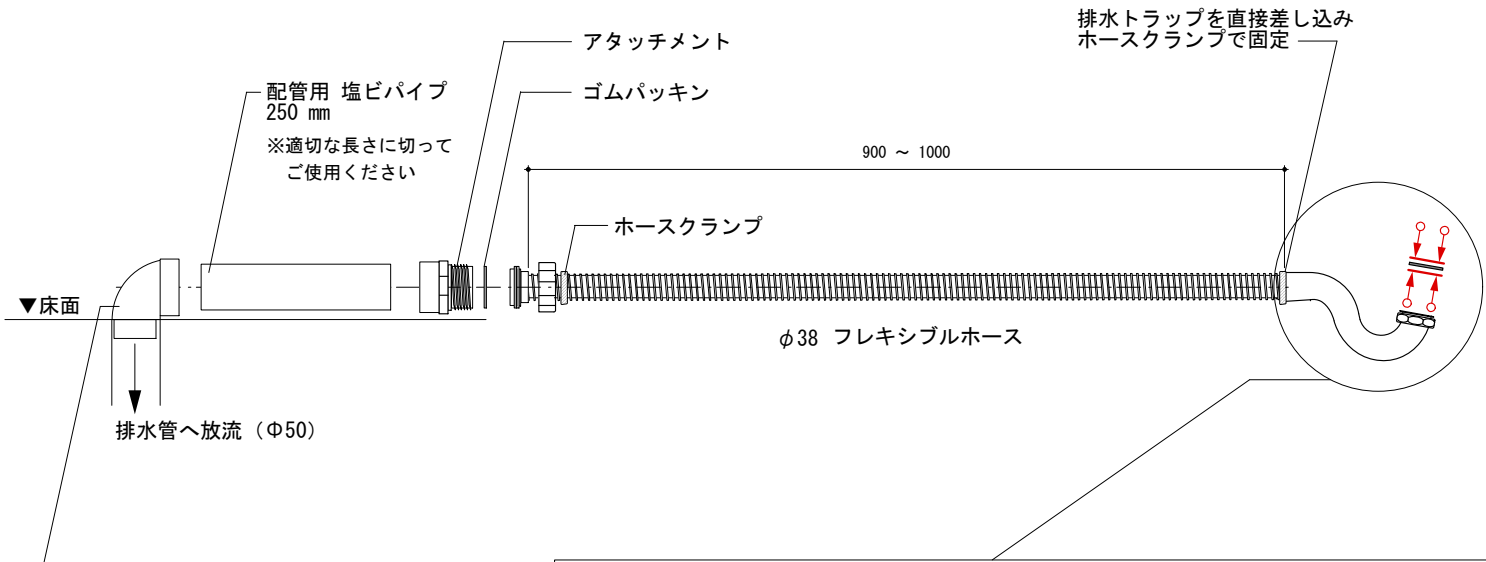
TP-TR90-2+TP-WH

18 DEC 2017

品名 : バスタブ用排水トラップ+フレキシホース

排水トラップ部分素材 : 真鍮

特記 : フレキシブルホース長さは、現場の施工状況に合わせて適切な長さへカットし、ご使用下さい。

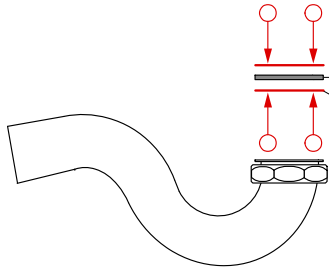


※現場に合った内径エルボをご使用ください。

【付属商品①】
排水VU管 (Φ50mm) 内径エルボ
メーカー名 : アロン化成株式会社
品番 : CU 90IKL

【付属商品②】
排水VP管 (Φ50mm) 内径エルボ
メーカー名 : アロン化成株式会社
品番 : VP 90KLY

現場で取付ける際の注意事項 1



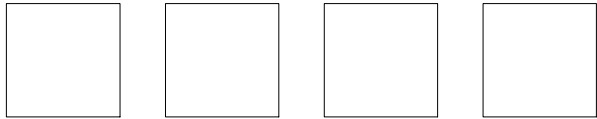
ゴムパッキン (2枚同梱)

表面・裏面にシリコンが少しはみ出す程度塗布。

※はみ出したシリコンをティッシュペーパーなどで拭き残しがないようにきれいに拭き取る。

※バスタブによって底面の厚みが異なります。現場取付け時に、ゴムパッキンにて調整し、水漏れがないようお確かめください。

0 50 100mm



BAGNI BAGNI BAGNI