

SX-5234KR

15 JAN 2019

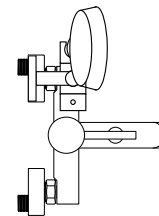
品名 : シングルレバー壁付バスシャワー混合栓キット (洗場使用時)
 接続方法 : 給水 G 1/2 給湯 G 1/2

推奨水圧 1.5~4kgf/cm² ≒0.15~0.4Mpa (動水圧かつ湯水同圧)
 必要水圧 1.5kgf/cm² ≒0.15Mpa (動水圧かつ湯水同圧)
 最高限度水圧 7.5kgf/cm² ≒0.75Mpa (静水圧)
 推奨給湯温度 65℃
 最高給湯限度 80℃

※ 水栓金具を快適にご使用頂く為、1.5kgf/cm²(0.15Mpa)以上の水圧を確保して下さい。

【キット】に含まれるもの

SX-5234	シングルレバー壁付バスシャワー混合栓
SP-SH175M	メタルシャワーホース (175CM)
SP-HD46	ハンドシャワーヘッド (3段階切替タイプ)
SP-SR54	スライド式ウォールバー



BAGNI BAGNI BAGNI

SX-5234

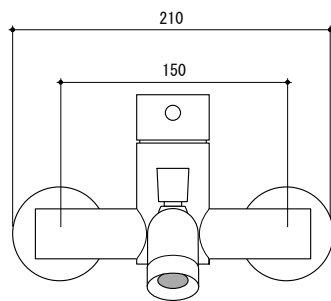
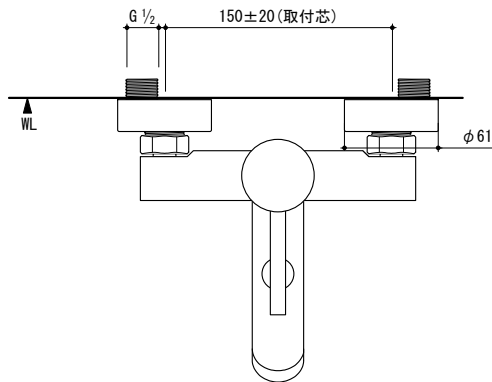
10 JUN 2014

品名 シングルレバー壁付バスシャワー混合栓
素材 真鍮
仕上 クロムメッキ
接続方法 給水G 1/2 給湯G 1/2

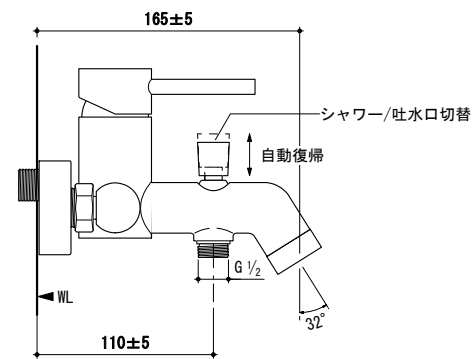
推奨水圧 1.5~4kgf/cm² ≒0.15~0.4Mpa (動水圧かつ湯水同圧)
必要水圧 1.5kgf/cm² ≒0.15Mpa (動水圧かつ湯水同圧)
最高限度水圧 7.5kgf/cm² ≒0.75Mpa (静水圧)
推奨給湯温度 65°C
最高給湯限度 80°C

※ 水栓金具を快適にご使用頂く為、1.5kgf/cm² (0.15Mpa) 以上の水圧を確保して下さい。

※ 当製品は切替ボタンが逆止弁機能を有しています。(厚生省令14号適合)



0 50 100mm

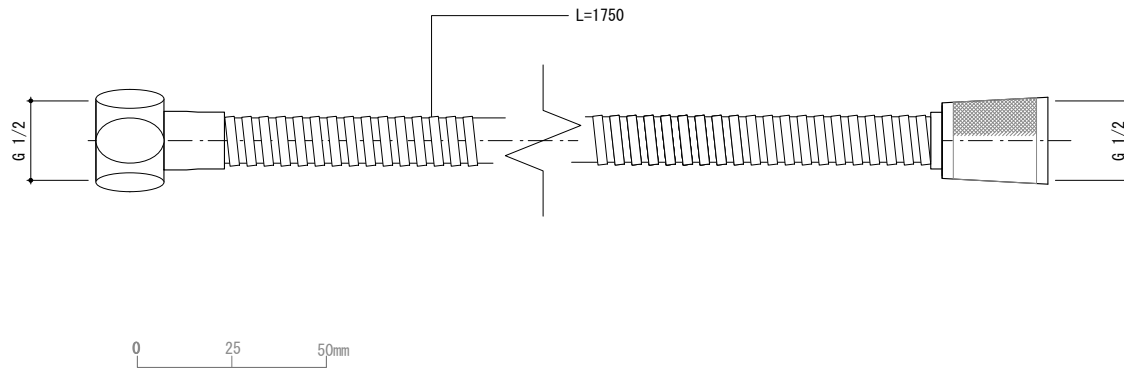


BAGNI BAGNI BAGNI

SP-SH175M

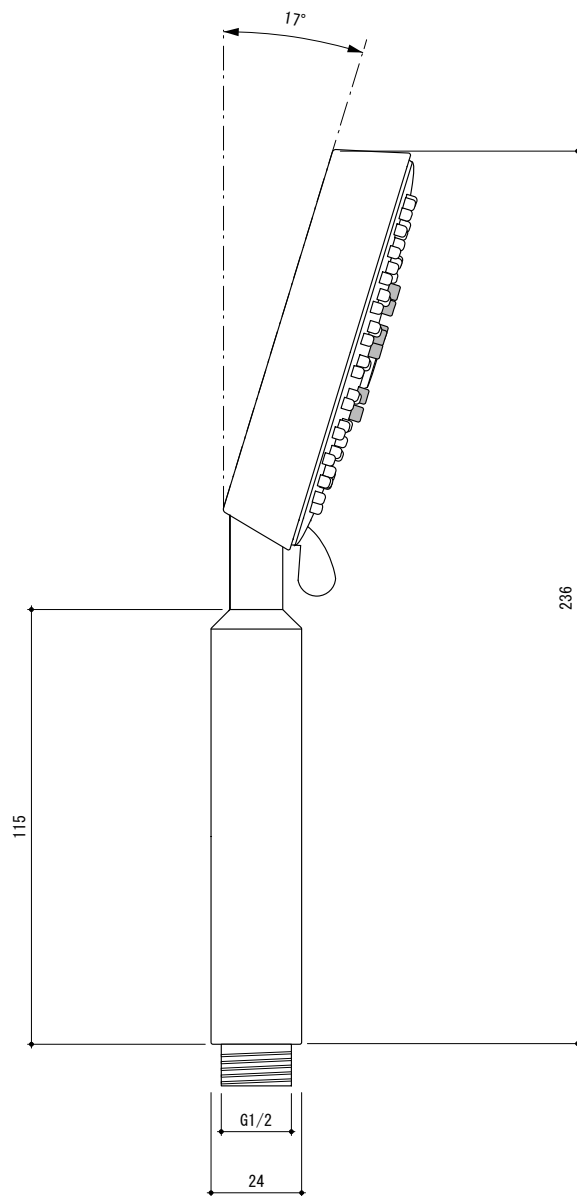
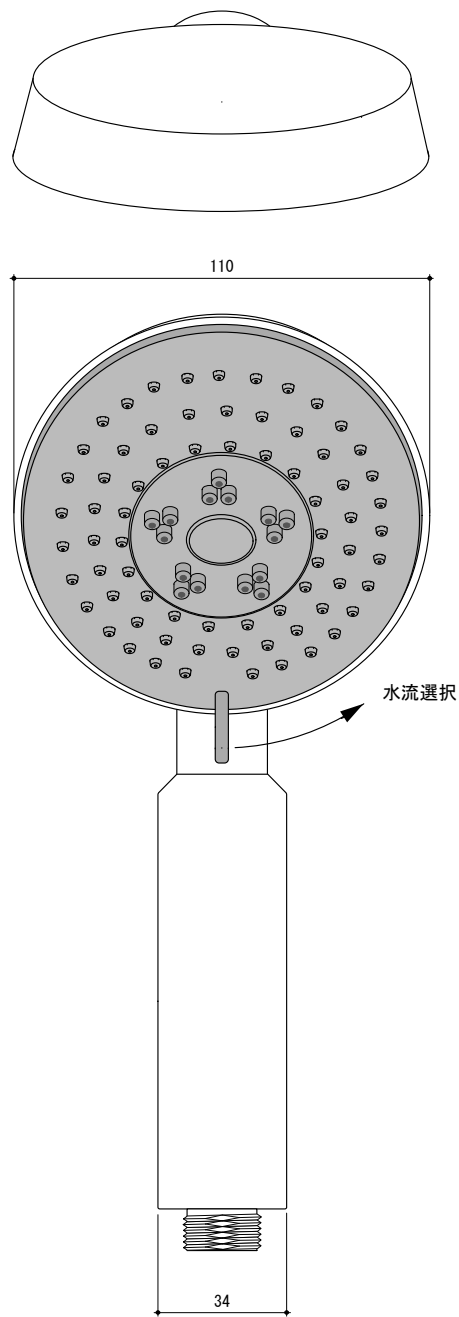
17 FEB 2017

メタルシャワーホース (1750mm)



BAGNI BAGNI BAGNI BAGNI

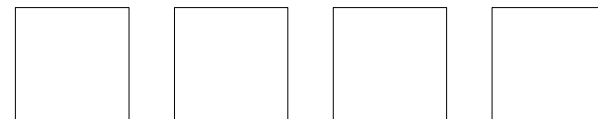




SP-HD46

29 JUN 2012

品名	ハンドシャワーヘッド (3段階切替式)
素材	樹脂
仕上	クロム
切替	ノーマル / レイン / マッサージ

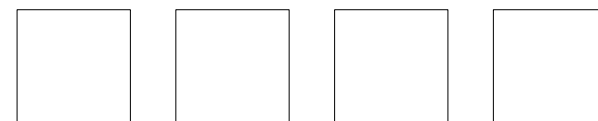
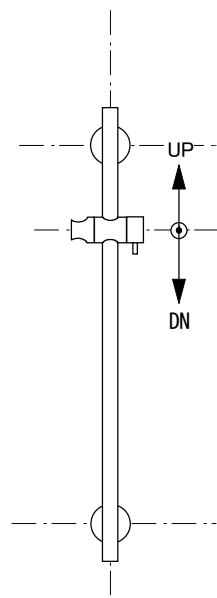
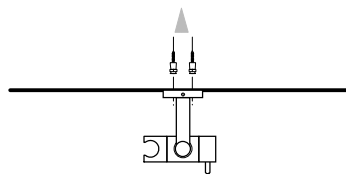
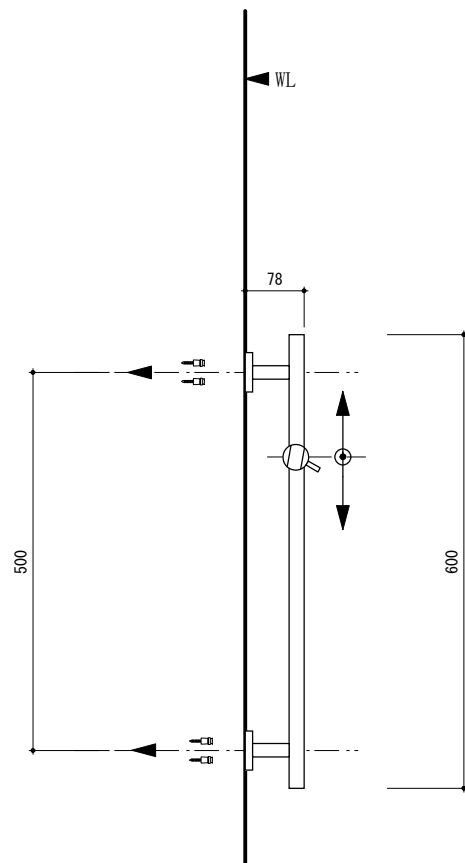


BAGNI BAGNI BAGNI

SP-SR54

9 JAN 2019

品名	スライド式ウォールバー
素材	真鍮
仕上	クローム



BAGNI BAGNI BAGNI BAGNI