

#### general information

素材	真鍮
仕上	クロム
接続方法	給水・給湯G1/2(15A)
推奨水圧	0.2~0.4MPa(動水圧かつ湯水同圧)
必要水圧	0.15MPa(動水圧かつ湯水同圧)
最高限度水圧	0.75MPa(静水圧)
推奨給湯温度	65°C
最高給湯限度	80°C

※水栓金具を快適にご使用いただくため、0.25MPa以上の水圧を確保してください。

水栓取付穴径	$\Phi 35\text{mm}$
泡沫ユニット	付属
ポップアップ排水金物	非対応

#### notice

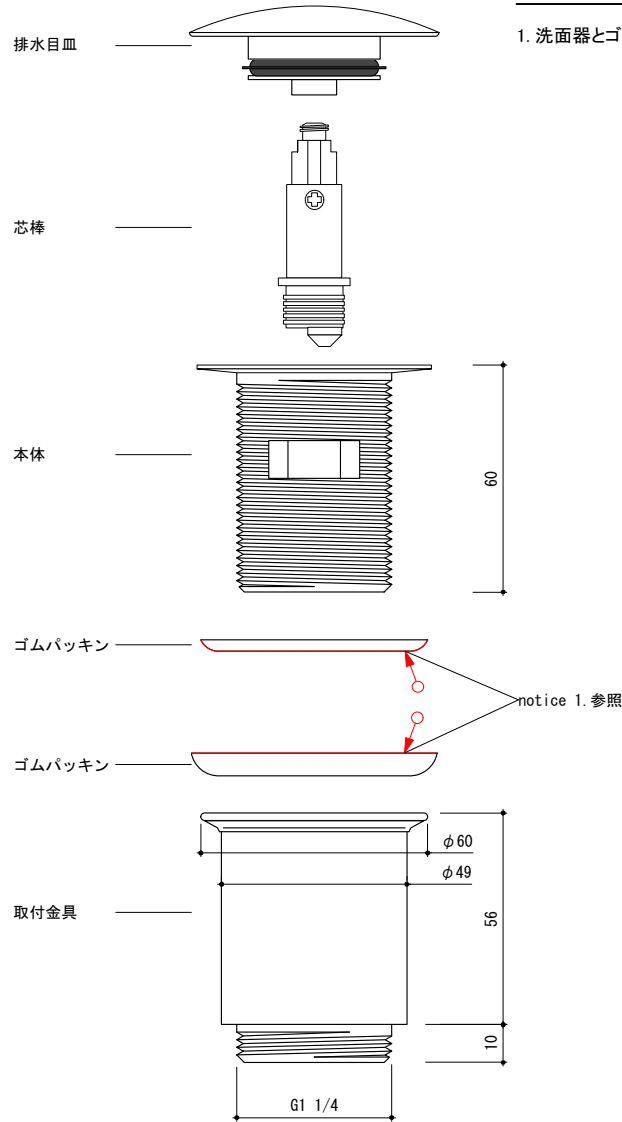
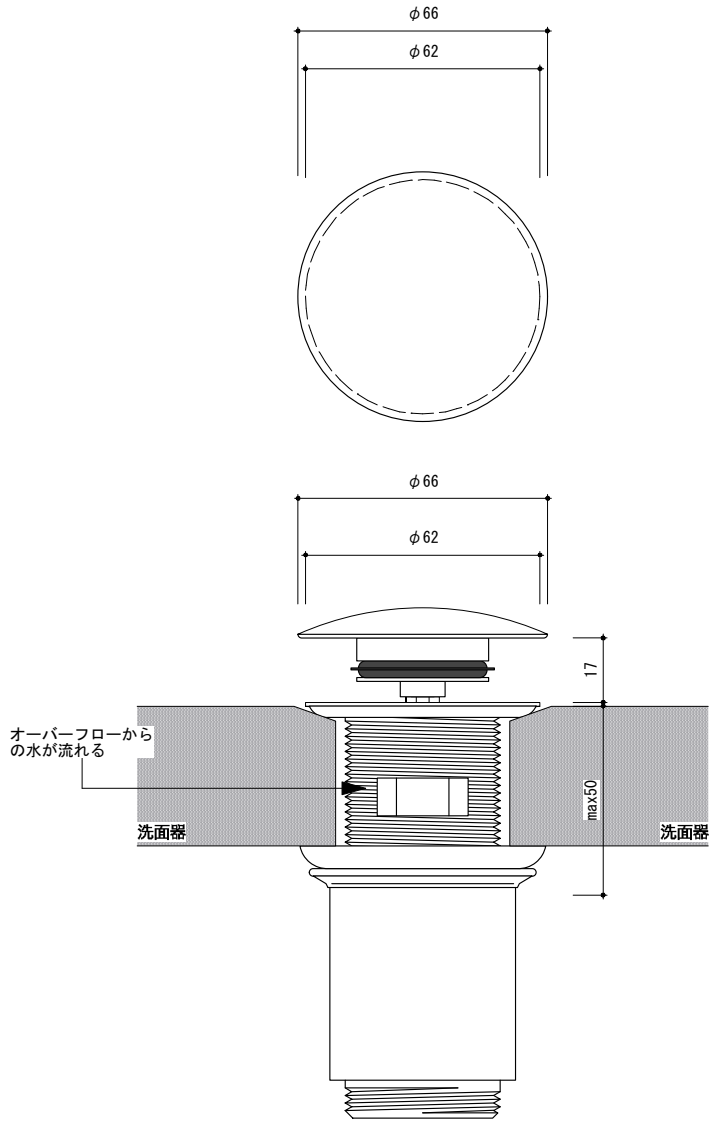
器具を使用する前に必ず配管洗浄を行って配管中のゴミを取り除いてください。



素材:真鍮 / 仕上:クロム

notice

1. 洗面器とゴムパッキンが当たる面をシリコンでシールして、水漏れのないように施工してください。

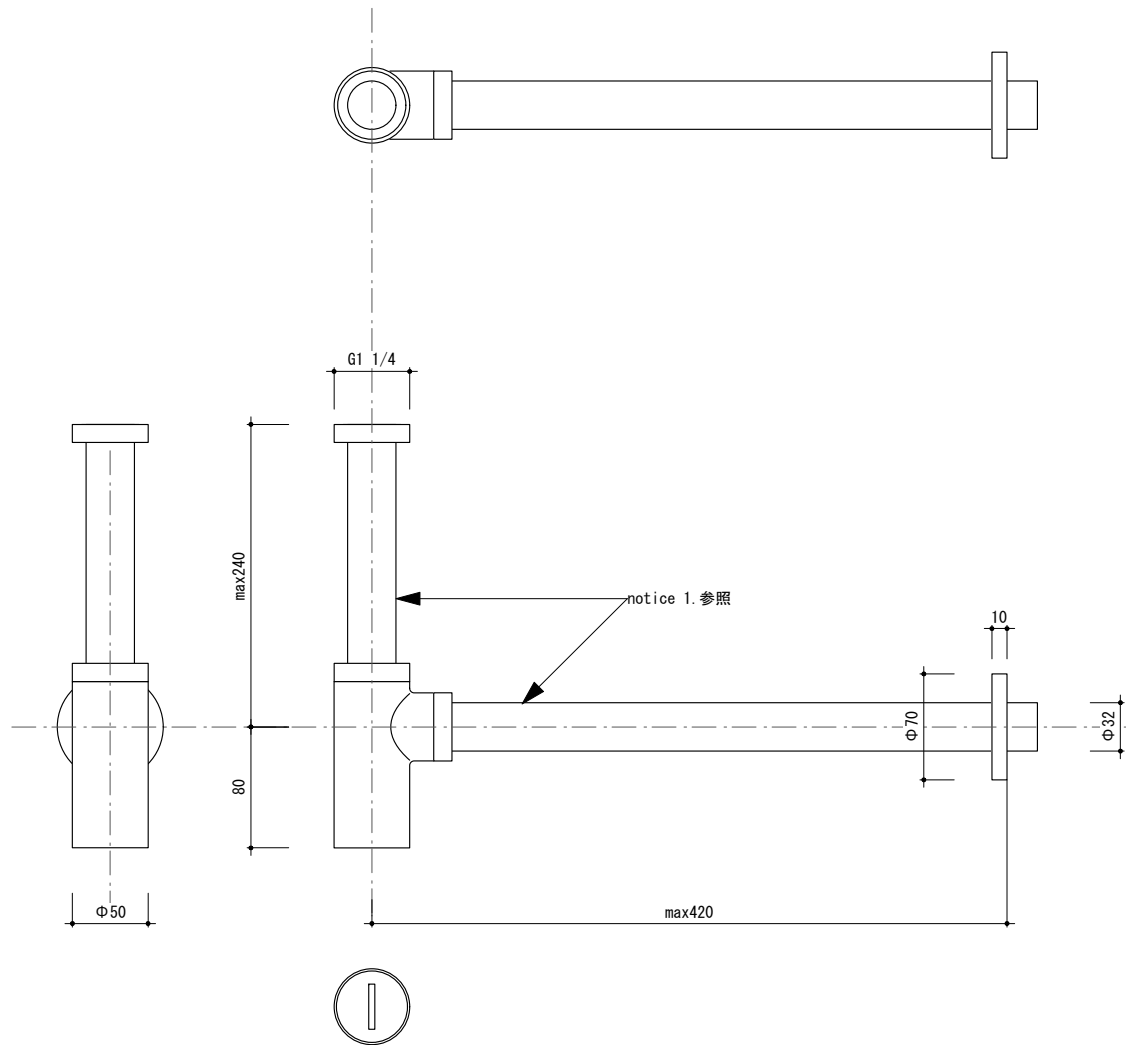


general information

素材:真鍮 / 仕上:クロム

notice

1. 現場に合った長さにカットしてください。



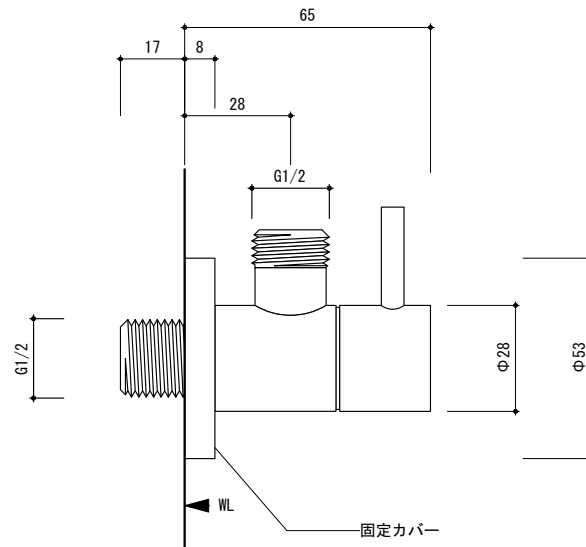
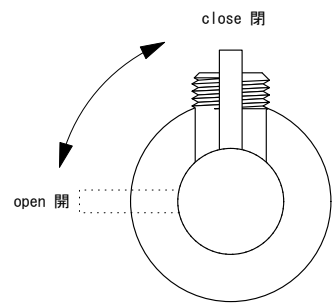
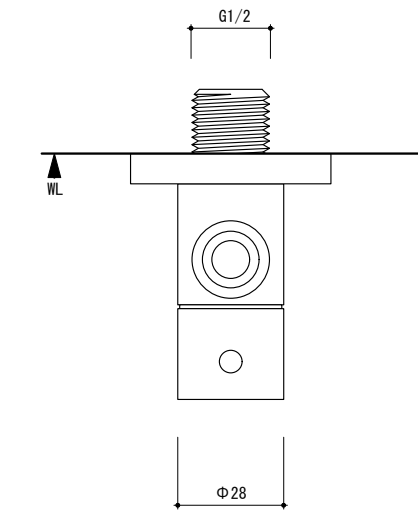
0 50 100mm

general information

素材:真鍮 / 仕上:クロム

接続方法:オスネジタイプ G1/2

逆止弁無



general information

素材:真鍮 / 仕上:クロム

接続方法:オスネジタイプ G1/2

逆止弁無

