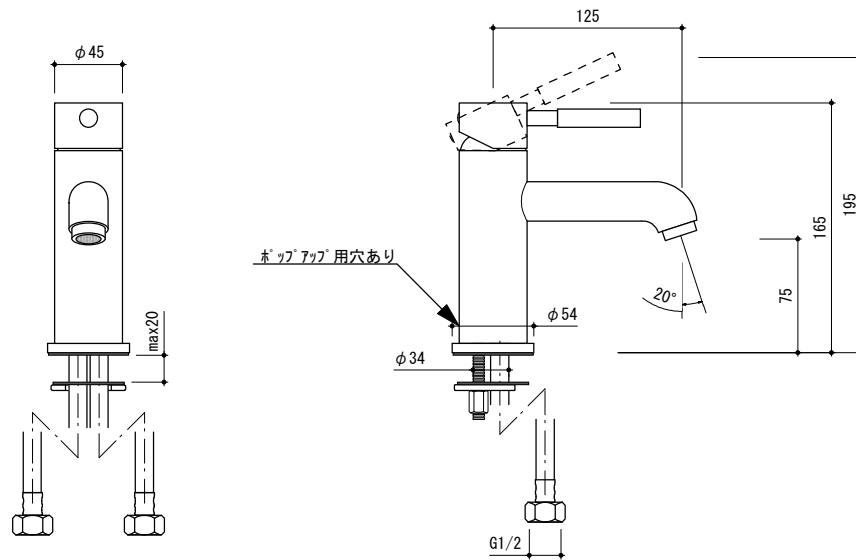
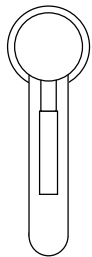


BX-5201mk3

3 APR 2018

品名 シングルレバー洗面混合栓(ポップアップ可)
素材 真鍮
仕上 クロム

推奨水圧 2~4kgf/cm² ≒0.2~0.4Mpa(動水圧かつ湯水同圧)
必要水圧 1.5kgf/cm² ≒0.15Mpa(動水圧かつ湯水同圧)
最高限度水圧 7.5kgf/cm² ≒0.75Mpa(静水圧)
推奨給湯温度 65℃
最高給湯限度 80℃



水栓取付穴

適合サイズ $\phi 35\text{mm}$

0 50 100mm

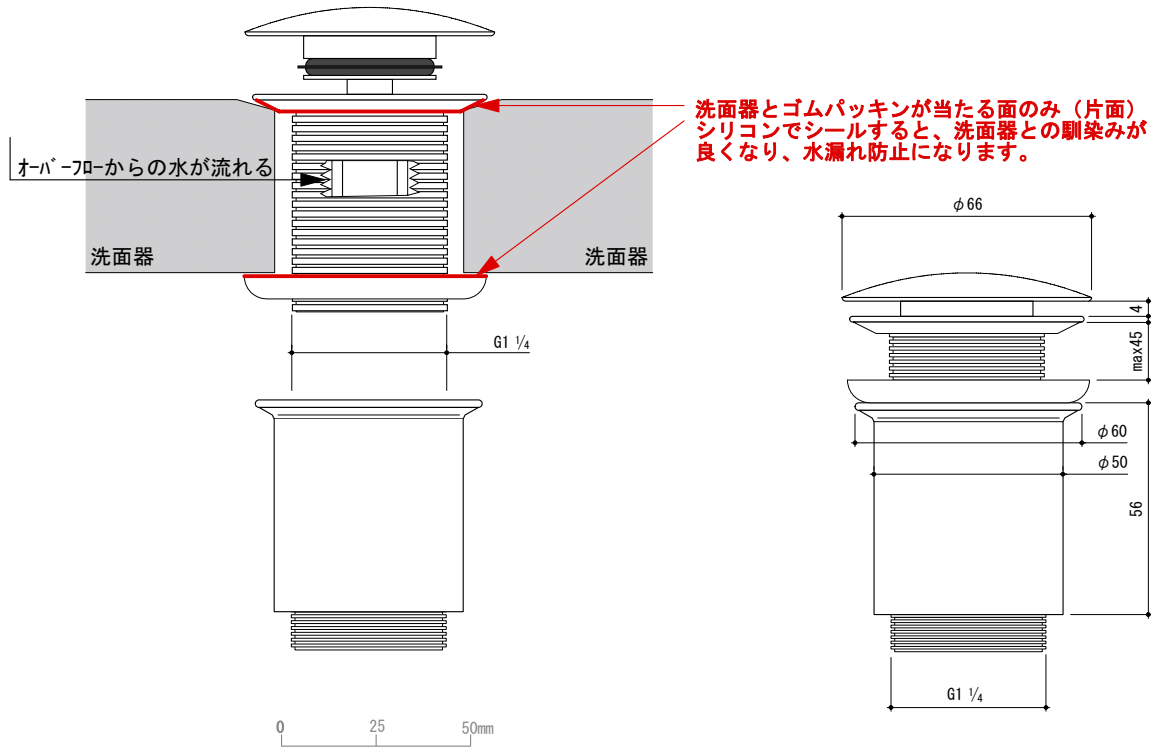


BAGNI BAGNI BAGNI

BP-WA01

10 JUL 2012

品名 : 排水金物(プッシュ式・オーバーフロー有無兼用)



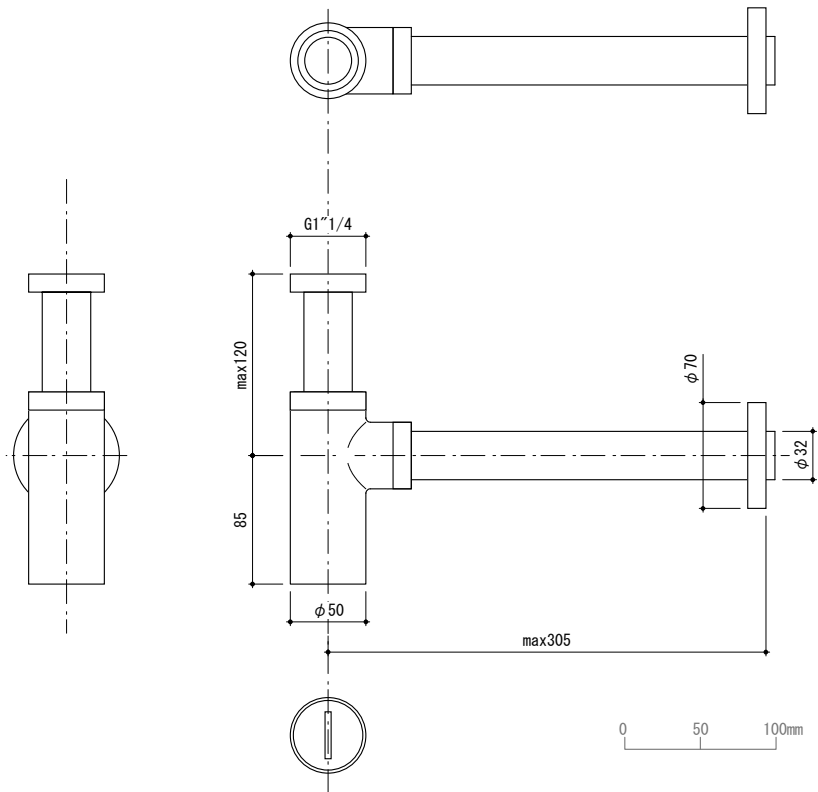
BAGNI BAGNI BAGNI BAGNI



BP-TR20

2 SEP 2016

品名 : ボトル型トラップ(壁排水)

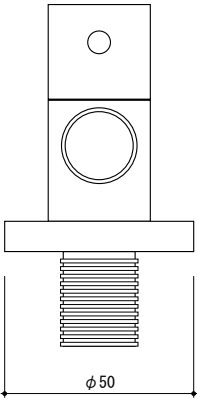
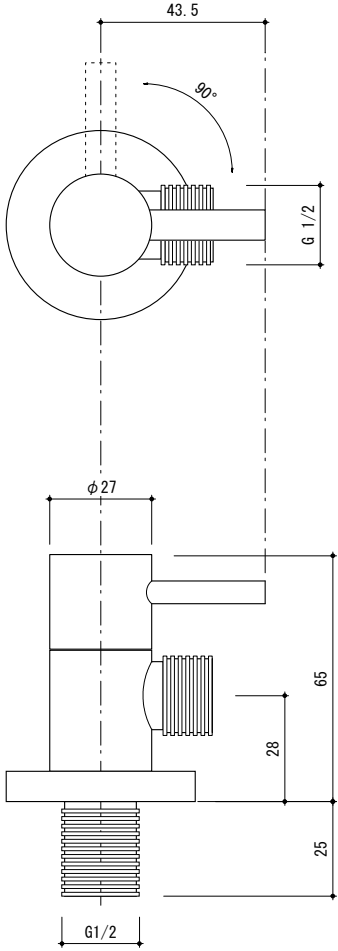


BAGNI BAGNI BAGNI BAGNI

BP-VL50

15 JUL 2015

止水栓 (アングルバルブ)



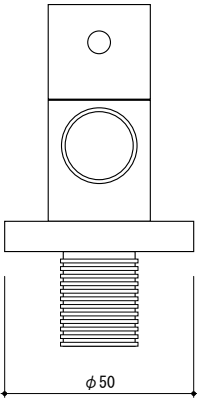
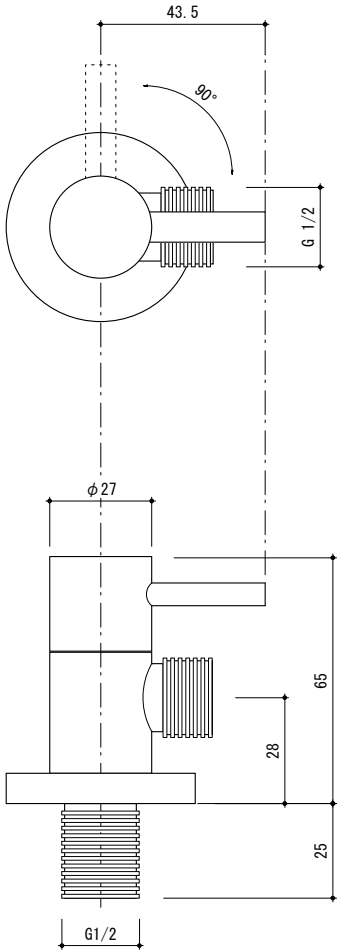
BAGNI BAGNI BAGNI BAGNI



BP-VL50

15 JUL 2015

止水栓 (アングルバルブ)



BAGNI BAGNI BAGNI BAGNI

