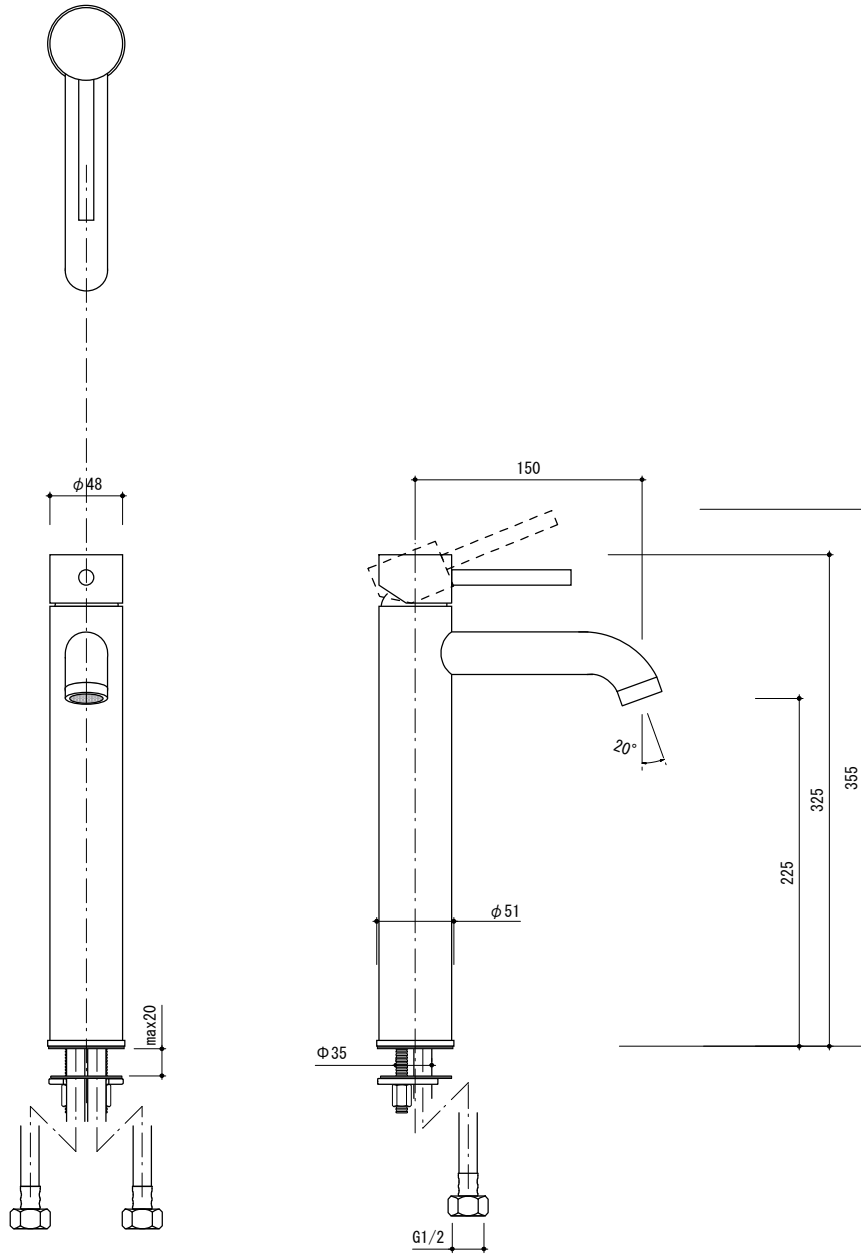


BX-5202mk2

16 FEB 2018

品名 シングルレバー洗面混合栓
(ロングタイプ・ポップアップ不可)
素材 真鍮
仕上 クロムメッキ

推奨水圧 $2 \sim 4 \text{kgf/cm}^2 \approx 0.2 \sim 0.4 \text{Mpa}$ (動水圧かつ湯水同圧)
必要水圧 $1.5 \text{kgf/cm}^2 \approx 0.15 \text{Mpa}$ (動水圧かつ湯水同圧)
最高限度水圧 $7.5 \text{kgf/cm}^2 \approx 0.75 \text{Mpa}$ (静水圧)
推奨給湯温度 65°C
最高給湯限度 80°C



水栓取付穴

適合サイズ $\phi 35 \text{mm}$

備考

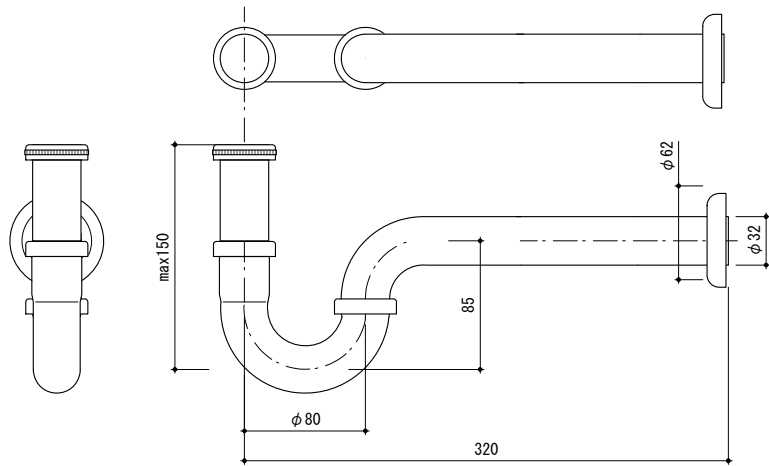


BAGNI BAGNI BAGNI

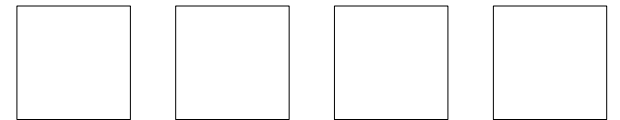
BP-TR40

26 APR 2010

品名 : P型トラップ(壁排水)



0 50 100mm



BAGNI BAGNI BAGNI BAGNI

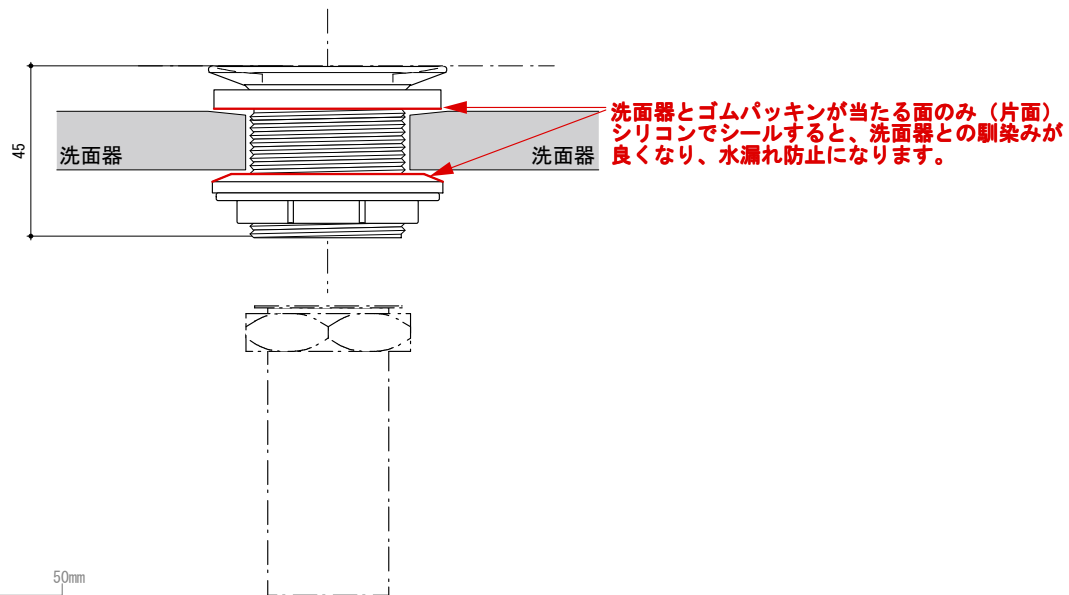
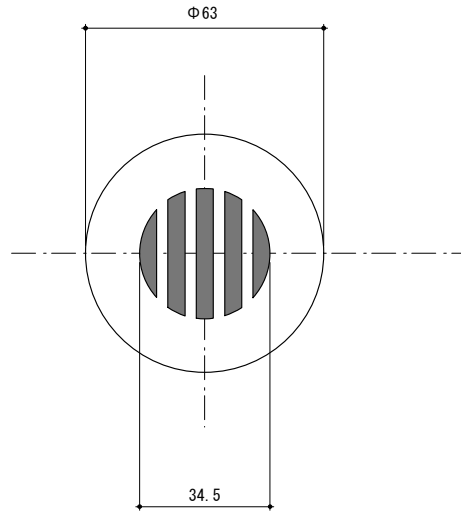
BP-WA08

12 OCT 2011

品名 : 排水金物 (開閉不可)

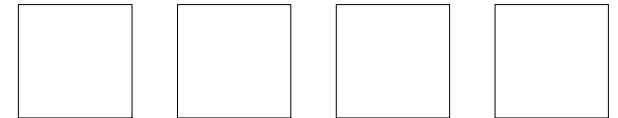
※水を溜める事はできません。

※点線部分は含ませません。



0 25 50mm

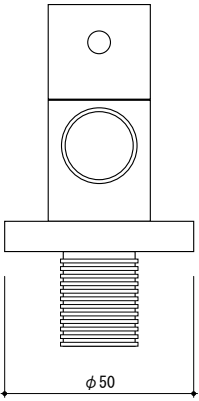
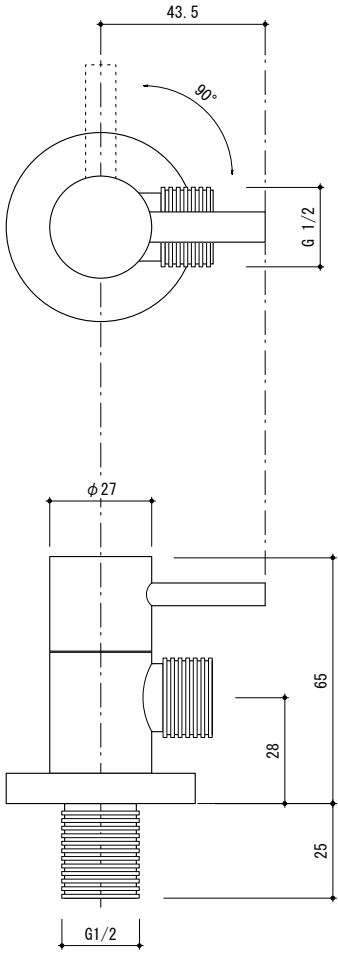
BAGNI BAGNI BAGNI



BP-VL50

15 JUL 2015

止水栓 (アングルバルブ)



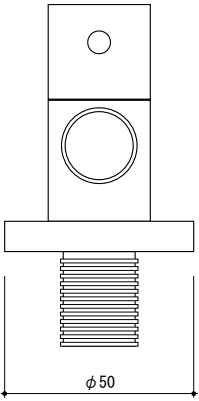
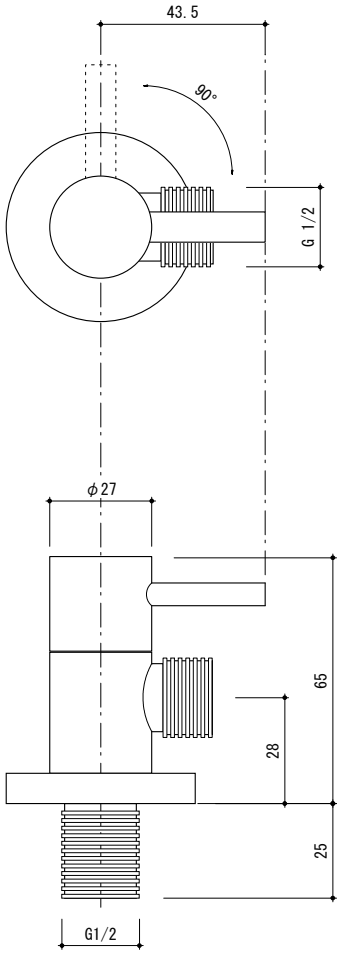
BAGNI BAGNI BAGNI BAGNI



BP-VL50

15 JUL 2015

止水栓 (アングルバルブ)



BAGNI BAGNI BAGNI BAGNI

