

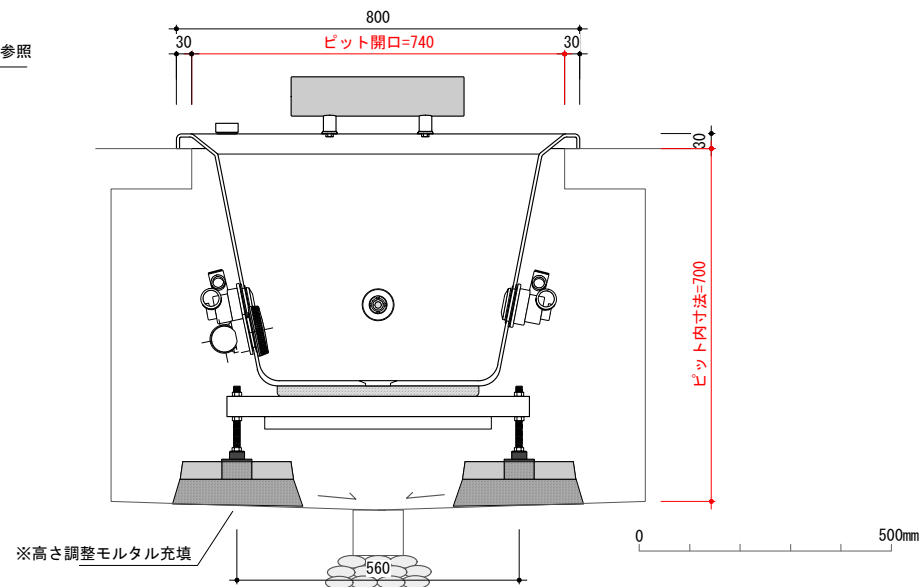
included item		number
M58-175-J6	埋込型マッサージバスタブ	×1
TP-WA	バスタブ用排水金物一式 (TP-WA70)	×1
TP-HD07-LG	ヘッドレスト	×1

general information

素材 アクリル(FRA)
 色 ホワイト
 水平出し用アジャスタブルレグ付

notice

1. 当社および当社認定業者の据付設置工事、修理・メンテナンスに対応可能な地域のみ販売しております。計画時に必ず当社までご相談ください。
2. 周囲温度5～35℃の環境以外では使用しないでください。エアシッチが正常に作動しなくなる場合があります。
3. バスタブ据付及びピット内換気扇設置のため、ピット内にスペース(ふところ)が必要です。据付・排水・ポンプ用電源敷設の詳細は、別資料「埋込型マッサージバスタブ施工資料」をご参照ください。
4. レグの取付位置については、多少誤差(±20)が生じます。
5. バスタブにオーバーフロー付プッシュ式排水金物 (TP-WA70)・ヘッドレスト (TP-HD07-LG) が付属しています。変更する場合、必ずご相談ください。



Bagni.

product code
M58-175-J6

product name
 埋込型マッサージバスタブ

weight
 70 kg

actual capacity
 270 L

scale
 1/15

date
 2021.12/16