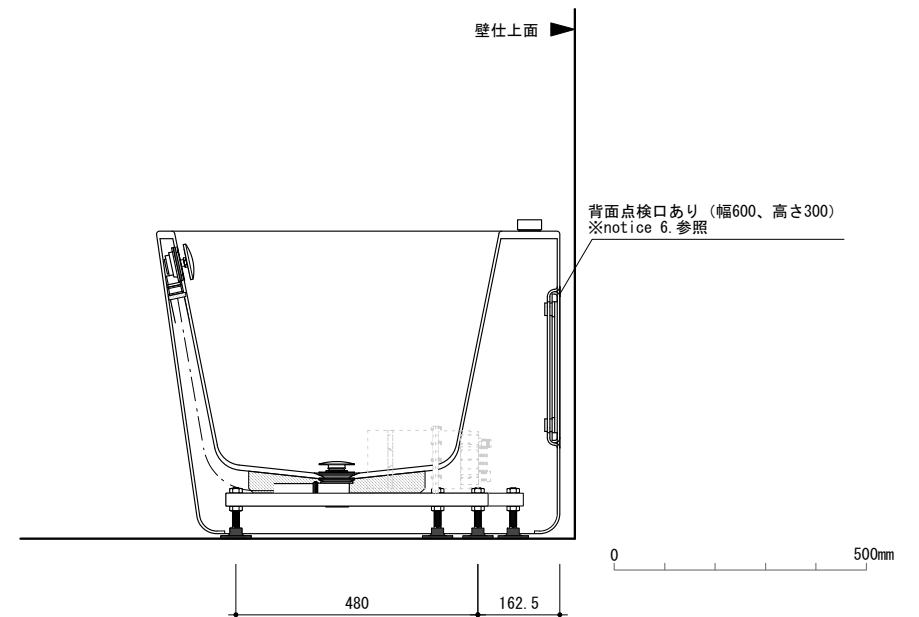
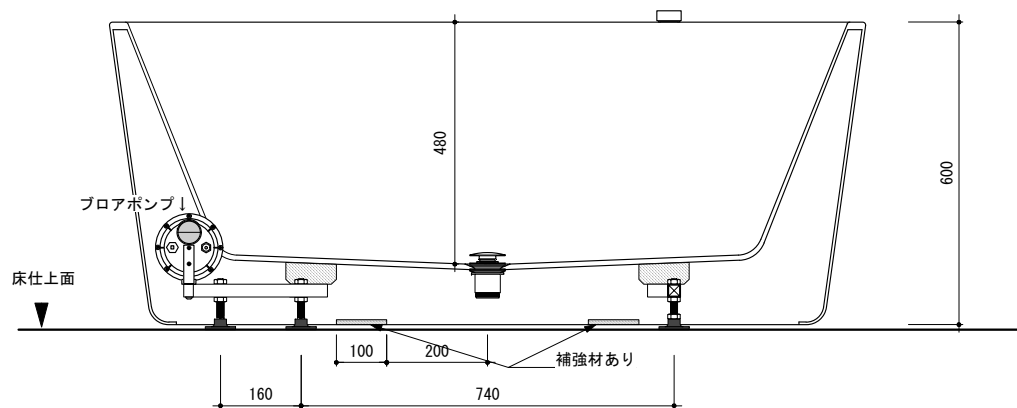


○ アジャスタブルレグ



included item		number
M412-150-B12	置型マッサージバスタブ	×1
TP-WA	バスタブ用排水金物一式 (TP-WA70)	×1

general information

素材 アクリル(FRA)/オーバーフロー付
 色 ホワイト
 水平出し用アジャスタブルレグ付

notice

1. 当社および当社認定業者の据付設置工事、修理・メンテナンスに対応可能な地域のみ販売しております。計画時に必ず当社までご相談ください。
2. 周囲温度5~35°Cの環境以外では使用しないでください。エアスイッチが正常に作動しなくなる場合があります。
3. 据付・排水・ポンプ用電源敷設の詳細は、別資料「置型マッサージバスタブ施工資料」をご参照ください。
4. レグの取付位置については、多少誤差(±20)が生じます。
5. バスタブにオーバーフロー付プッシュ式排水金物 (TP-WA70) が付属しています。他の排水金物への変更はできません。
6. 背面はメンテナンスを行うために点検口が付属されています。バスタブの設置は必ず壁側に設置してください。