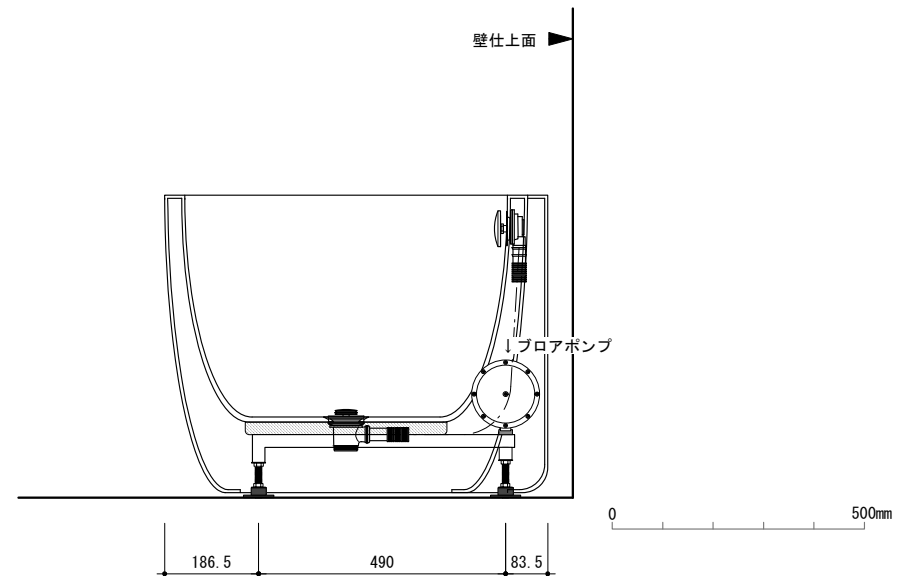
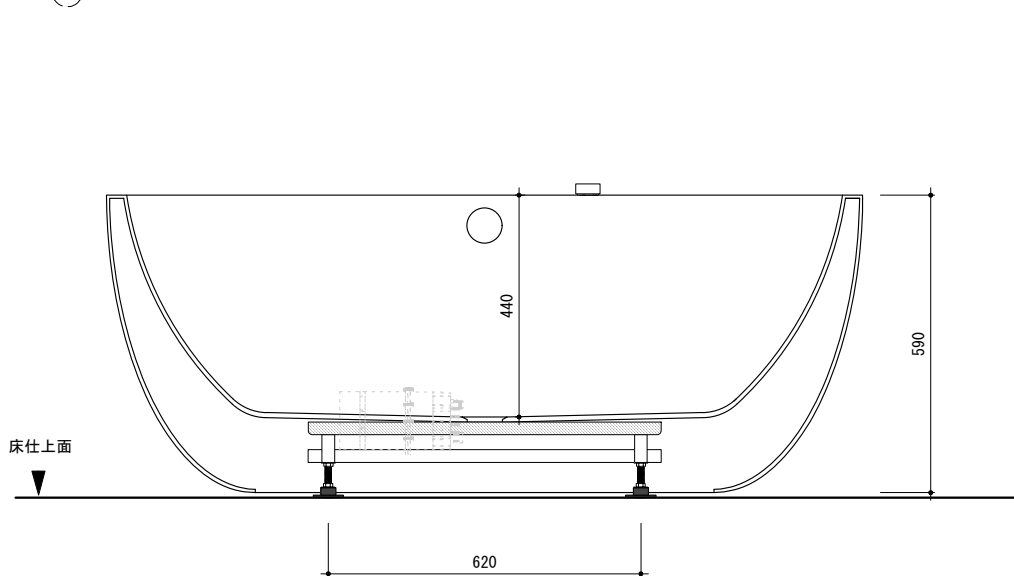


○ アジャスタブルレグ



included item		number
M07-150-B10	置型マッサージバスタブ	×1
TP-WA	バスタブ用排水金物一式 (TP-WA70)	×1

general information

素材 アクリル(FRA)/オーバーフロー付
色 ホワイト
水平出し用アジャスタブルレグ付

notice

1. 当社および当社認定業者の据付設置工事、修理・メンテナンスに対応可能な地域のみ販売しております。計画時に必ず当社までご相談ください。
2. 周囲温度5~35℃の環境以外では使用しないでください。エアスイッチが正常に作動しなくなる場合があります。
3. 据付・排水・ポンプ用電源敷設の詳細は、別資料「置型マッサージバスタブ施工資料」をご参照ください。
4. レグの取付位置については、多少誤差(±20)が生じます。
5. バスタブにオーバーフロー付プッシュ式排水金物 (TP-WA70) が付属しています。変更する場合、必ずご相談ください。