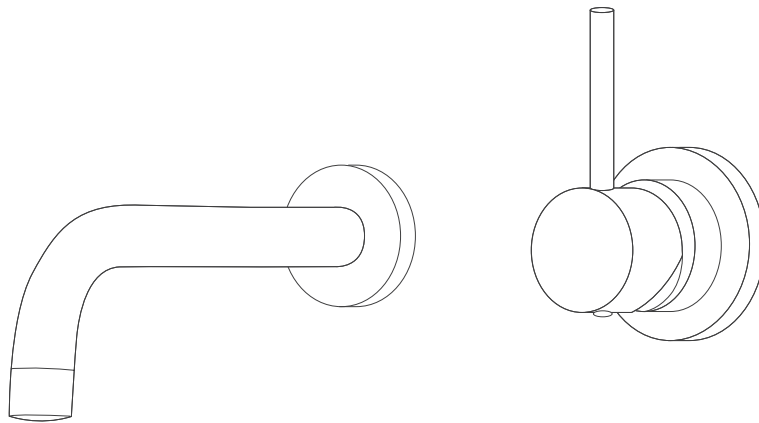


User Manual

取扱説明書

お買い上げありがとうございました。
ご使用前に、この取扱説明書を必ずお読みの上、正しくお使いください。
この取扱説明書は必ず保管してください。



Wall-mounted bath mixer / basin mixer / cold water faucet

壁出 / バス水栓 / 洗面水栓 / 単水栓

Bagni®

安全上のご注意（必ずお守りください）

ご使用前に、この「安全上のご注意」をよくお読みの上、正しくお使いください。

この説明書では、商品を安全に正しくお使い頂き、あなたや他の人々への危害や、財産への損害を未然に防止するために、下記の表記をしております。

表示の説明



警告

取り扱いを誤った場合、使用者が死亡または重傷を負うことが想定される内容を示します。



注意

取り扱いを誤った場合、使用者が傷害を負うことが想定されるか、または物的損害の発生が想定される内容を示します。

図記号の説明



禁止

してはいけない禁止の内容を示します。（一般的な禁止記号）



必ず実行

指示通りにしなければいけない内容を示します。（一般的な行動指示記号）



警告

取り扱いを誤った場合、使用者が死亡または重傷を負うことが想定される内容を示します。

給湯温度は 80℃より高温で使用しない。

80℃より高温でご使用になると、水栓の寿命が短くなり、破損してやけどをしたり、水漏れにより家財などをぬらす財産損害発生のおそれがあります。

商品を構成する部品以外の取り付けや、部品の取り外しなどの改造はしない。

商品の性能を損ない、やけど・けがをしたり、水漏れにより家財などをぬらす財産損害発生のおそれがあります。

この説明書に記載された項目以外は分解しない。破損して、やけど・けがをしたり、水漏れにより家財などをぬらす財産損害発生のおそれがあります。

高温の湯を使うときは、スパウトや本体に直接触れない。スパウトおよび水栓本体は高温になっているのでやけどをするおそれがあります。

商品に強い衝撃を与えない。破損して、やけど・けがをしたり、水漏れにより家財などをぬらす財産損害発生のおそれがあります。

湯を使うときは、必ず水側から開栓し、その後ゆっくり湯側を回して好みの温度に調節する。

湯側で開栓すると、高温の湯が出てやけどをするおそれがあります

レバーハンドルの位置を確かめて水を出す。高温の湯が出て、やけどをするおそれがあります。

高温の湯を使ったとは、しばらく水を流す。次に使用する際、水栓内に残っている高温の湯が出て、やけどをするおそれがあります。

定期的（年 2 回）に、配管回りの水漏れや、ガタツキがないか確認する。

劣化・摩擦などで部品が破損し、やけど・けがをしたり、水漏れにより家財などをぬらす財産損害発生のおそれがあります。

給水圧力は、動水圧かつ湯水同水圧にする。

給湯圧力を給水圧力より高くすると、正常な温度調整が出来なくなり、熱湯によりやけどをするおそれがあります。



注意

取り扱いを誤った場合、使用者が傷害を負うことが想定されるか、または物的損害の発生が想定される内容を示します。

凍結が予想される場所（水栓内部の水が氷る恐れのある場所）では使用しない。
部品が破損し、水漏れにより家財などをめらす財産損害発生のおそれがあります。

強い衝撃を与えない。破損して、水漏れにより家財などをめらす財産損害発生のおそれがあります。



レバーハンドルに必要以上の強い力を加えない。破損して、水漏れにより家財などをめらす財産損害発生のおそれがあります。

ハンドシャワーヘッドを浴槽、洗面器等に水没させない。水が逆流するおそれがあります。

メッキの剥がれは、そのまま放置しない。メッキ面の剥がれや傷で、けがをするおそれがあります。

中性洗剤以外は使用しない。中性洗剤以外を使用すると、変色や破損のおそれがあります。

化粧品などが付着した場合は、すぐに水で洗い流してください。
クレンジング剤、整髪料、ヘアカラーリング剤などを付着させたまま放置しておくと、変色、変質するおそれがあります。



レバーハンドルはゆっくり操作する。急に閉めると配管に衝撃が加わり、水漏れにより家財などをめらす財産損害発生のおそれがあります。

長期間使用しないときは、止水栓または配管部の元栓を閉める。水漏れなど予想しない事故の原因になります。

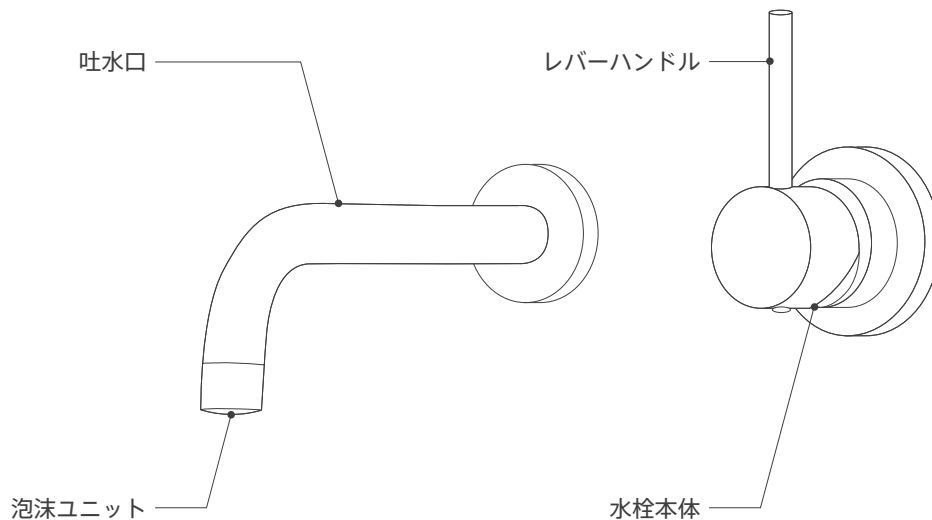
使用上のご注意

- ・ 水栓のレバーハンドルは、ゆっくり操作してください。急に水を止めてしまうと、配管の損傷や水漏れの原因となります。
- ・ ハンドシャワーヘッド、シャワーホルダー、ウォールバー、シャワーホースの取扱いは、強い力や衝撃を与えないようにご使用ください。傷や破損の原因となります。
- ・ 屋外での使用は、酸化によって製品に錆が発生しやすくなります。長期間放置すると、汚れや埃が溜まり、故障の原因や製品寿命を縮めることになるため屋外で使用する場合は、製品が錆びないように定期メンテナンスを行ってください。
※屋外での使用は、製品保証の対象外となります。予めご理解の上ご使用ください。

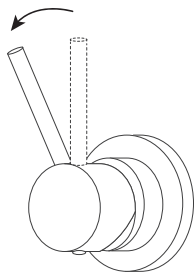
各部の名称：シングルレバー混合栓（レバー上向き）

ご使用の水栓は、イラストのものとは異なる場合があります。

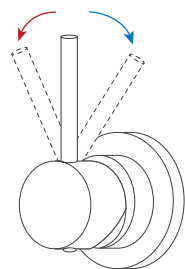
イラストは、湯と水を同時に調整できるシングルレバーのレバーハンドルが上向きの水栓になります。



シングルレバー混合栓（レバー上向き）の使い方



レバーハンドルを手前に倒すことで出湯されます。
最大まで倒すと、出湯量が最大になります。
出湯量の調整は、レバーハンドルの倒す角度で調整してください。

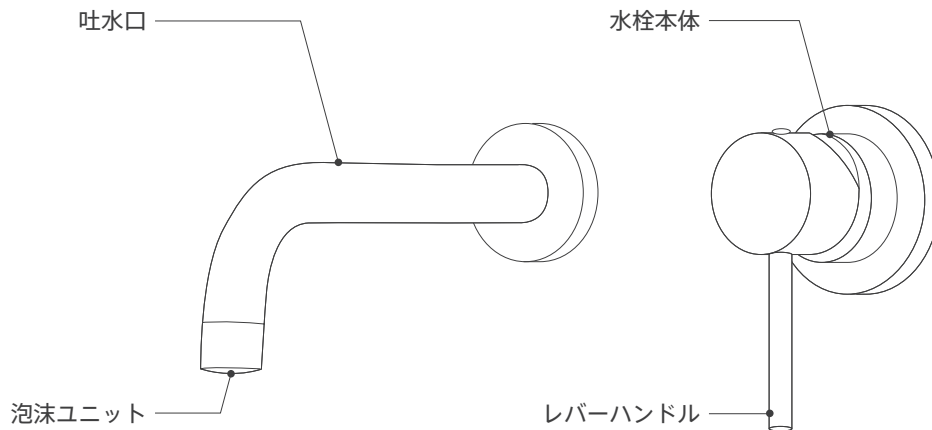


出湯中にレバーハンドルを左右に傾けて温度調整を行ってください。
可動域の中心位置が湯と水が均等に混合された適温の位置です。
中心から**右へ傾けると水側へ調整**、中心から**左へ傾けると湯側へ調整**します。

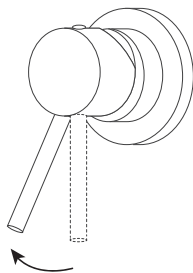
各部の名称：シングルレバー混合栓（レバー下向き）

ご使用の水栓は、イラストのものと異なる場合があります。

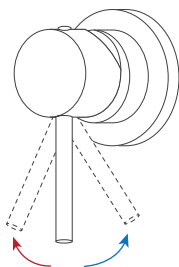
イラストは、湯と水を同時に調整できるシングルレバーのレバーハンドルが下向きの水栓になります。



シングルレバー混合栓（レバー上向き）の使い方



レバーハンドルを手前に引き上げることで出湯されます。
最大まで引き上げると、出湯量が最大になります。
出湯量の調整は、レバーハンドルの引き上げ具合で調整してください。

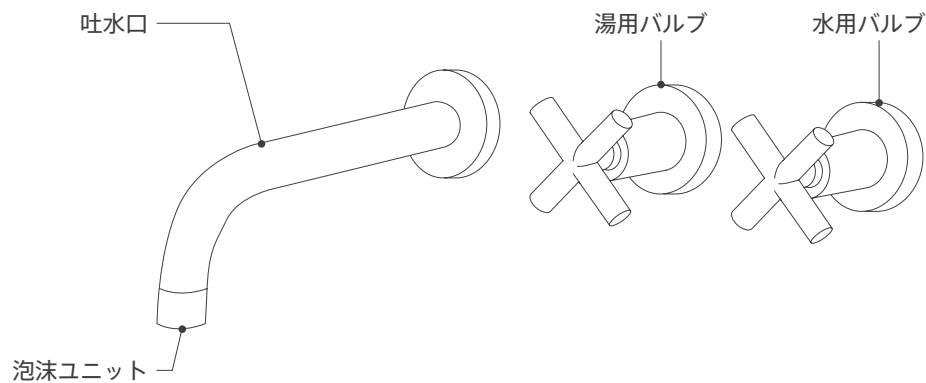


出湯中にレバーハンドルを左右に傾けて温度調整を行ってください。
可動域の中心位置が湯と水が均等に混合された適温の位置です。
中心から**右へ傾けると水側へ調整**、中心から**左へ傾けると湯側へ調整**します。

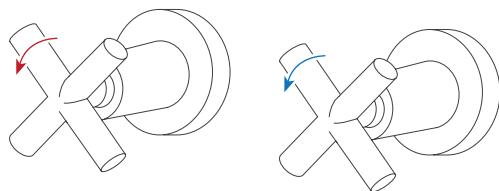
各部の名称：2ハンドル（クロスハンドル） ※吐水口を端に配置

ご使用の水栓は、イラストのものとは異なる場合があります。

イラストは、吐水口を右側に湯・水のバルブを配置した水栓になります。



2ハンドル（クロスハンドル）の使い方



水用バルブのハンドルを反時計回りに回すと出水されます。

湯用バルブのハンドルを反時計回りに回すと出湯されます。

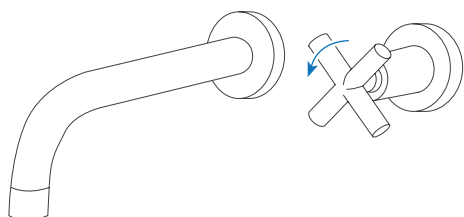
最大まで回すと、出水・出湯量が最大になります。

出水・出湯量の調整は、ハンドルの回し幅で調整してください。

温度調整を行う場合は、それぞれのハンドルを動かして

最適な温度になるように調整してください。

単水栓（クロスハンドル）の使い方



ハンドルを反時計回りに回すと出水されます。

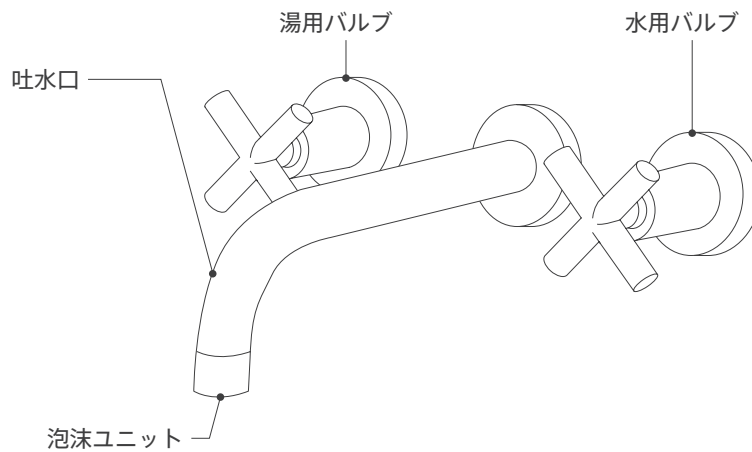
最大まで回すと、出水量が最大になります。

出水量の調整は、ハンドルの回し幅で調整してください。

各部の名称：2ハンドル（クロスハンドル） ※吐水口の左右にバルブを配置

ご使用の水栓は、イラストのものとは異なる場合があります。

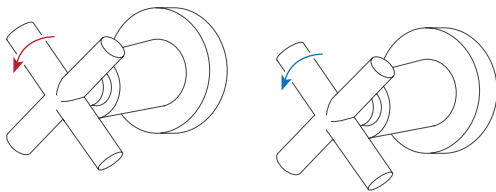
イラストは、吐水口の左右に湯・水のバルブを配置した水栓になります。



2ハンドル（クロスハンドル）の使い方

水用バルブのハンドルを反時計回りに回すと出水されます。

湯用バルブのハンドルを反時計回りに回すと出湯されます。

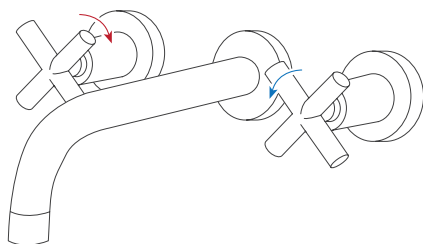


最大まで回すと、出水・出湯量が最大になります。

出水・出湯量の調整は、ハンドルの回し幅で調整してください。

温度調整を行う場合は、それぞれのハンドルを動かして

最適な温度になるように調整してください。



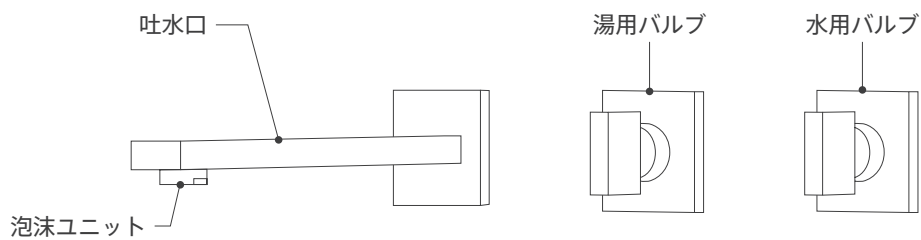
一部、水栓によっては湯側の操作が異なる場合があります。

湯側のハンドルは、水側のハンドルと逆向きで出湯・止水します。

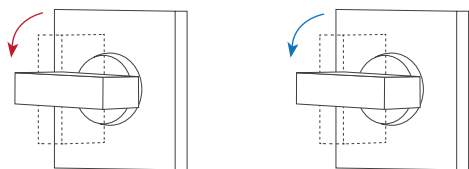
各部の名称：2ハンドル（角形レバーハンドル） ※吐水口を端に配置

ご使用の水栓は、イラストのものとは異なる場合があります。

イラストは、吐水口を右側に湯・水のバルブを配置した水栓になります。



2ハンドル（角形レバーハンドル）の使い方



水用バルブのハンドルを反時計回りに回すと出水されます。

湯用バルブのハンドルを反時計回りに回すと出湯されます。

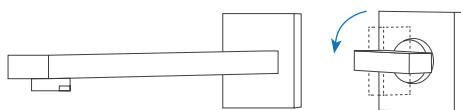
最大まで回すと、出水・出湯量が最大になります。

出水・出湯量の調整は、ハンドルの回し幅で調整してください。

温度調整を行う場合は、それぞれのハンドルを動かして

最適な温度になるように調整してください。

単水栓（クロスハンドル）の使い方



ハンドルを反時計回りに回すと出水されます。

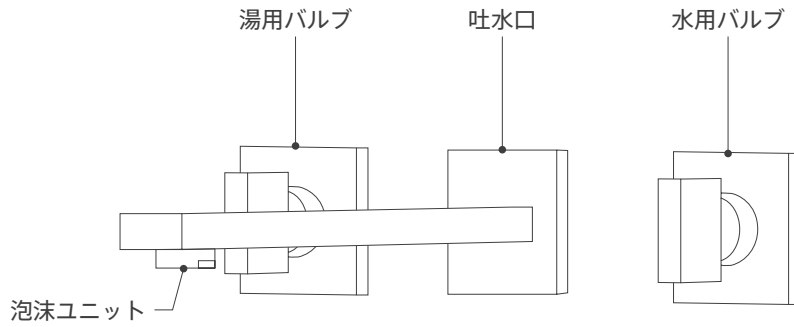
最大まで回すと、出水量が最大になります。

出水量の調整は、ハンドルの回し幅で調整してください。

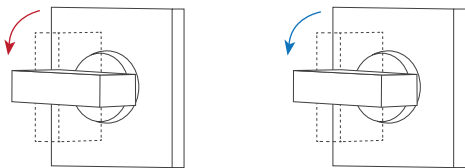
各部の名称：2ハンドル（角形レバーハンドル） ※吐水口の左右にバルブを配置

ご使用の水栓は、イラストのものと異なる場合があります。

イラストは、吐水口の左右に湯・水のバルブを配置した水栓になります。



2ハンドル（角形レバーハンドル）の使い方



水用バルブのハンドルを反時計回りに回すと出水されます。

湯用バルブのハンドルを反時計回りに回すと出湯されます。

最大まで回すと、出水・出湯量が最大になります。

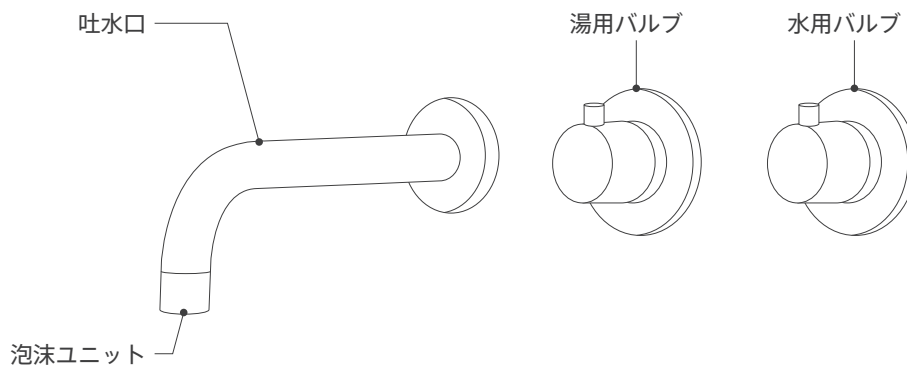
出水・出湯量の調整は、ハンドルの回し幅で調整してください。

温度調整を行う場合は、それぞれのハンドルを動かして最適な温度になるように調整してください。

各部の名称：2ハンドル（短レバーハンドル） ※吐水口を端に配置

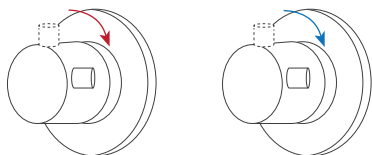
ご使用の水栓は、イラストのものとは異なる場合があります。

イラストは、吐水口を右側に湯・水のバルブを配置した水栓になります。



2ハンドル（短レバーハンドル）の使い方

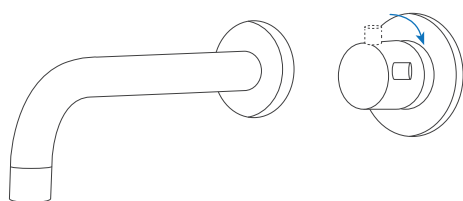
水用バルブのレバーハンドルを時計回りに回すと出水されます。
湯用バルブのレバーハンドルを時計回りに回すと出湯されます。



最大まで倒すと、出水・出湯量が最大になります。
出水・出湯量の調整は、レバーハンドルの倒す角度で調整してください。

温度調整を行う場合は、それぞれのレバーハンドルを動かして
最適な温度になるように調整してください。

単水栓（クロスハンドル）の使い方



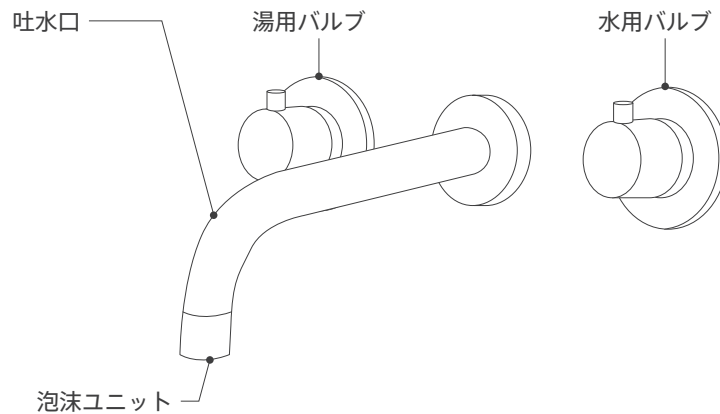
ハンドルを時計回りに回すと出水されます。

最大まで回すと、出水量が最大になります。
出水量の調整は、ハンドルの回し幅で調整してください。

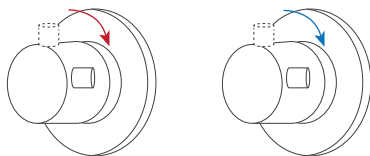
各部の名称：2ハンドル（短レバーハンドル） ※吐水口の左右にバルブを配置

ご使用の水栓は、イラストのものとは異なる場合があります。

イラストは、吐水口の左右に湯・水のバルブを配置した水栓になります。



2ハンドル（短レバーハンドル）の使い方



水用バルブのレバーハンドルを時計回りに回すと出水されます。

湯用バルブのレバーハンドルを時計回りに回すと出湯されます。

最大まで倒すと、出水・出湯量が最大になります。

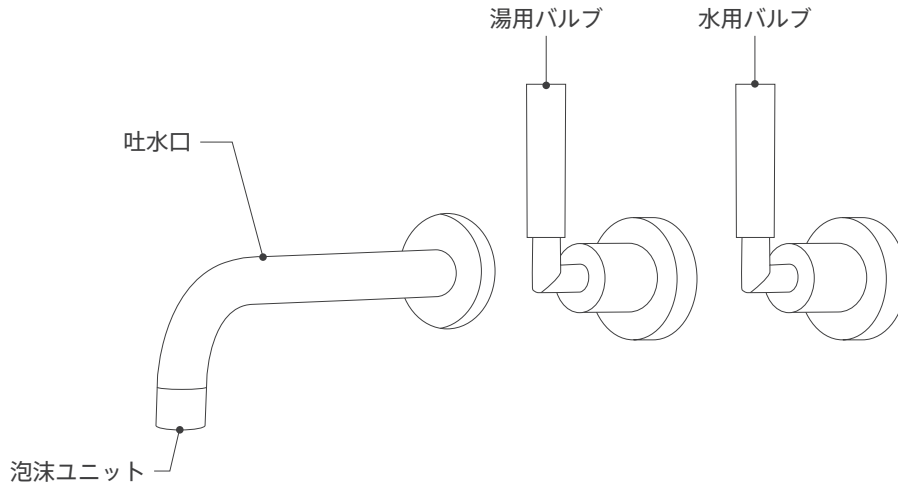
出水・出湯量の調整は、レバーハンドルの倒す角度で調整してください。

温度調整を行う場合は、それぞれのレバーハンドルを動かして最適な温度になるように調整してください。

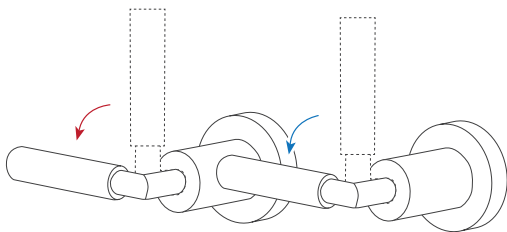
各部の名称：2ハンドル（長レバーハンドル） ※吐水口を端に配置

ご使用の水栓は、イラストのものとは異なる場合があります。

イラストは、吐水口を右側に湯・水のバルブを配置した水栓になります。



2ハンドル（長レバーハンドル）の使い方



水用バルブのレバーハンドルを反時計回りに回すと出水されます。

湯用バルブのレバーハンドルを反時計回りに回すと出湯されます。

最大まで倒すと、出水・出湯量が最大になります。

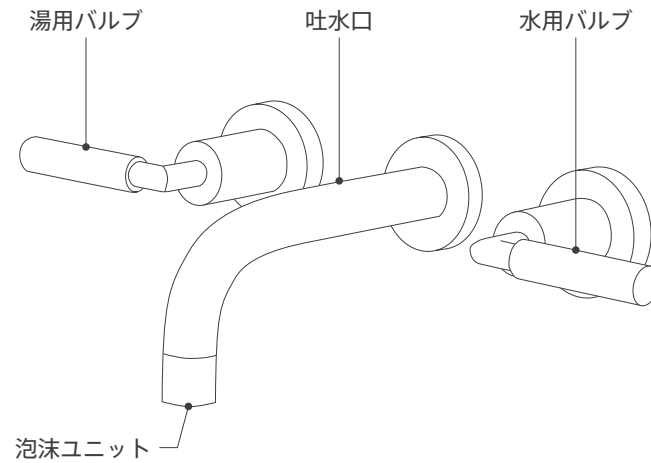
出水・出湯量の調整は、レバーハンドルの倒し幅で調整してください。

温度調整を行う場合は、それぞれのレバーハンドルを動かして最適な温度になるように調整してください。

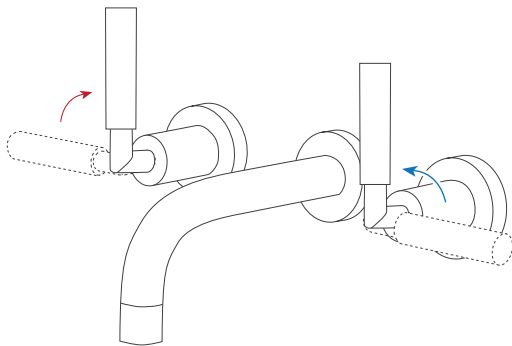
各部の名称：2ハンドル（長レバーハンドル） ※吐水口の左右にバルブを配置

ご使用の水栓は、イラストのものと異なる場合があります。

イラストは、吐水口の左右に湯・水のバルブを配置した水栓になります。



2ハンドル（長レバーハンドル）の使い方



水用バルブのレバーハンドルを引き上げると出水されます。
湯用バルブのレバーハンドルを引き上げると出湯されます。

最大まで引き上げると、出水・出湯量が最大になります。
出水・出湯量の調整は、レバーハンドルの上げ幅で調整してください。

温度調整を行う場合は、それぞれのレバーハンドルを動かして
最適な温度になるように調整してください。

定期的なお手入れ

基本的な掃除方法

軽い汚れの場合は、水またはぬるま湯に浸した布をよく絞って汚れを拭き取ってください。

落ちない汚れの場合は、湯水で濡らした状態で、柔らかいスポンジへ浴室用中性洗剤を塗布して軽くこすり洗いをしてください。シャワー等で洗剤をよく洗い流した後、最後に乾拭きしてください。

※表面を傷める恐れのあるものは使用しないでください。

例：クレンザー、研磨剤入りの洗剤、酸性洗剤、塩素系漂白剤、アルカリ性洗剤、ナイロンたわしなどの表面が傷つく清掃用具、シンナーやベンジンなどの溶剤

吐水口のお手入れ

吐水口部分には、泡沫ユニットが付属している水栓があります。

泡沫ユニットが付属している場合、定期的に泡沫ユニットを外して清掃を行ってください。

泡沫ユニットは、下記の3種いずれかのタイプで取り付けられています。

① 泡沫キャップが付属しているタイプ

泡沫キャップを手で回すことで泡沫キャップ、泡沫ユニットを取り外します。

泡沫ユニットを掃除して、正しく取付してください。

② 泡沫キャップを工具で取り外すタイプ

吐水口部分に傷を付けないように、工具を使用して泡沫キャップを回して取り外します。

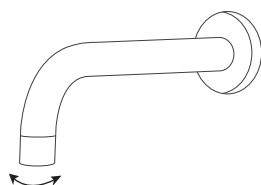
泡沫ユニットを掃除して、正しく取付してください。

③ 泡沫ユニットを専用の工具で取り外すタイプ

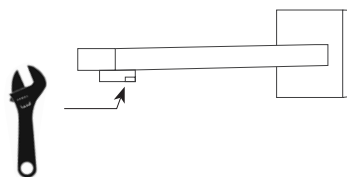
専用の取外し工具が必要になります。通常、商品と同梱されておりますが紛失している場合は当社までご相談下さい。

専用の取外し工具を使用して、泡沫ユニットを回して取り外します。

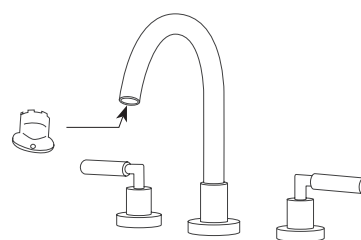
泡沫ユニットを掃除して、正しく取付してください。



① 手で回せるタイプ



② 工具で取り外すタイプ



③ 専用工具が必要なタイプ

その他 点検項目について

器具のがたつき確認

器具のがたつきがないか確認してください。

がたつきがある状態で使い続けてしまうと、配管に負担がかかり、水漏れの原因になります。

配管周りの水漏れ確認

年に2回を目安に、定期的に配管周りの水漏れがないか確認してください。

劣化・摩耗などで部品が破損し、けがをしたり、水漏れして家財などをめらす財産損害発生のおそれがあります。

故障による修理依頼する前の確認事項

次のような場合は、故障ではありません。修理を依頼される前に以下のことをお調べください。

それでも直らない場合は、販売店（工務店）へご依頼するか、当社問い合わせフォームから修理依頼ください。

当社への修理依頼については、末項の【アフターサービス（故障・修理対応）】の項目をご確認の上、ご依頼ください。

出水・出湯について

流量が少ない

①ガス給湯器と組み合わせてご使用の場合、能力切替式のものでは適正能力にセットされているか確認してください。

ガス給湯器の能力を適正能力にセットしてください。

②止水栓は十分に開いているか確認してください。

③泡沫ユニットにゴミ詰まりがないか確認してください。

低温しか出ない

①給湯器から十分な湯がきているか、給湯器の給湯温度・作動を確認してください。

②レバーハンドルの位置が湯側に調整されているか確認してください。

止水できない

レバーハンドルが止水位置になっているか確認してください。

温度調整について

温度調整がうまくできない

①給湯器から十分な湯がきているか、給湯器の給湯温度・作動を確認してください。

②レバーハンドルによる温度調整が機能しているか確認してください。

よくある不具合事例

止水しても吐水口から水がポタポタ垂れる

施工直後から3カ月以内に起こった場合は、配管内に残った砂ごみ等によって閉栓・開栓の機能を担うカートリッジに傷ができ、水がポタポタと垂れ続けてしまう症状が起こります。

カートリッジの経年劣化により、数年後に水がポタポタ垂れる症状が起きることもあります。

症状の改善には、カートリッジの交換が必要になります。

※配管洗浄不足や使用上の経年劣化となるため、保証期間内であっても有償対応となります。

カートリッジの購入は、次項のアフターサービス（故障・修理の対応）をお読みの上、当社問い合わせフォームの【商品の不具合・メンテナンス・消耗部分について】の項目からご依頼ください。

製品保証

引渡日を起点として2年間とさせていただきます。(引渡日：建築物が建築主様へ引渡された日)
当社商品の納品後に生じた、当社責任に起因する製品の不具合を無料で修理する期間とします。
無料修理により取り外された部品、商品はフォンテトレーディング株式会社の所有となります。
保証期間内でも下記の場合は、有料対応とさせていただきます。

1. 維持管理の不備や取扱説明書に記載している警告、注意事項を守らなかったために生じた事故および損傷
2. 屋外などにご使用になった場合に生ずる故障および損傷
3. 専門業者以外の修理・分解・改造・移設等による故障および損傷
4. 施工完了後、引渡日までの間の管理などの不備による故障および損傷
5. 消耗部品（日常のお手入れ箇所のOリング・ゴム栓・排水栓のパッキン等）の消耗による故障および損傷
6. 経年変化による変色、磨耗、カビの発生、汚れの固着や使用に伴う外観変化
7. 砂やごみかみによる故障および損傷（特に商品設置後、2ヶ月以内に生じるカートリッジの損傷）
8. 指定規格以外の条件（電源・水圧等）による故障および損傷
9. 火災・爆発等の事故、地震、水害、落雷、凍害等の天災地変、公害、ガス害（硫化水素ガス、塩化ガス等）、塩害による故障および損傷
10. 温泉水、井戸水等水道関連法令に定める飲料用 waters 質基準に適合しない水を給水したことによる故障および損傷
11. ねずみなどの動物や昆虫等による故障および損傷
12. 凍結による故障および損傷（当社の販売する水栓金具は全て寒冷地仕様ではございません。）
13. 契約時、実用化されていた技術では予防することが不可能な事象またはこれらが原因で生じた事故による故障および損傷
14. 保証期間経過後に申し出があった、もしくは、保証該当事項の発生後、速やかに申し出がなかった故障および損傷

補修用性能部品の供給期間について

当社は商品の補修用性能部品（商品の機能を維持するために必要な部品）を原則として、販売後8年間保有しています。
この部品保有期間を修理対応可能な期間とさせていただきます。
保有期間が経過した場合でも、故障箇所によっては修理可能な場合がありますので、ご相談ください。

アフターサービス（故障・修理の対応）

修理対応につきましては、商品の状態、不具合の箇所が正確に分かる情報を提出いただく必要がございます。
写真、当社承認図への記入、手書きの図等で詳しく情報をお知らせください。

修理対応については、修理内容に応じて以下のご提案を致します。

- ①修理に必要な部品のみをご購入いただき、修理依頼主様が修理作業を行う
 - ②当社からメンテナンス作業者を派遣するように手配して修理作業を行う
- ※当社手配のメンテナンス作業者が対応できない作業もございます。その場合は、現場担当の施工業者様がご対応ください。

修理を依頼される場合は、下記の当社問合せフォームの【商品の不具合・メンテナンス・消耗部分について】の項目からお問い合わせください。

※お電話による受付はしていません。下記フォームよりご依頼ください。

お問合せ先：<https://www.fonte-trading.com/contact>



お問合せフォーム
QRコード