

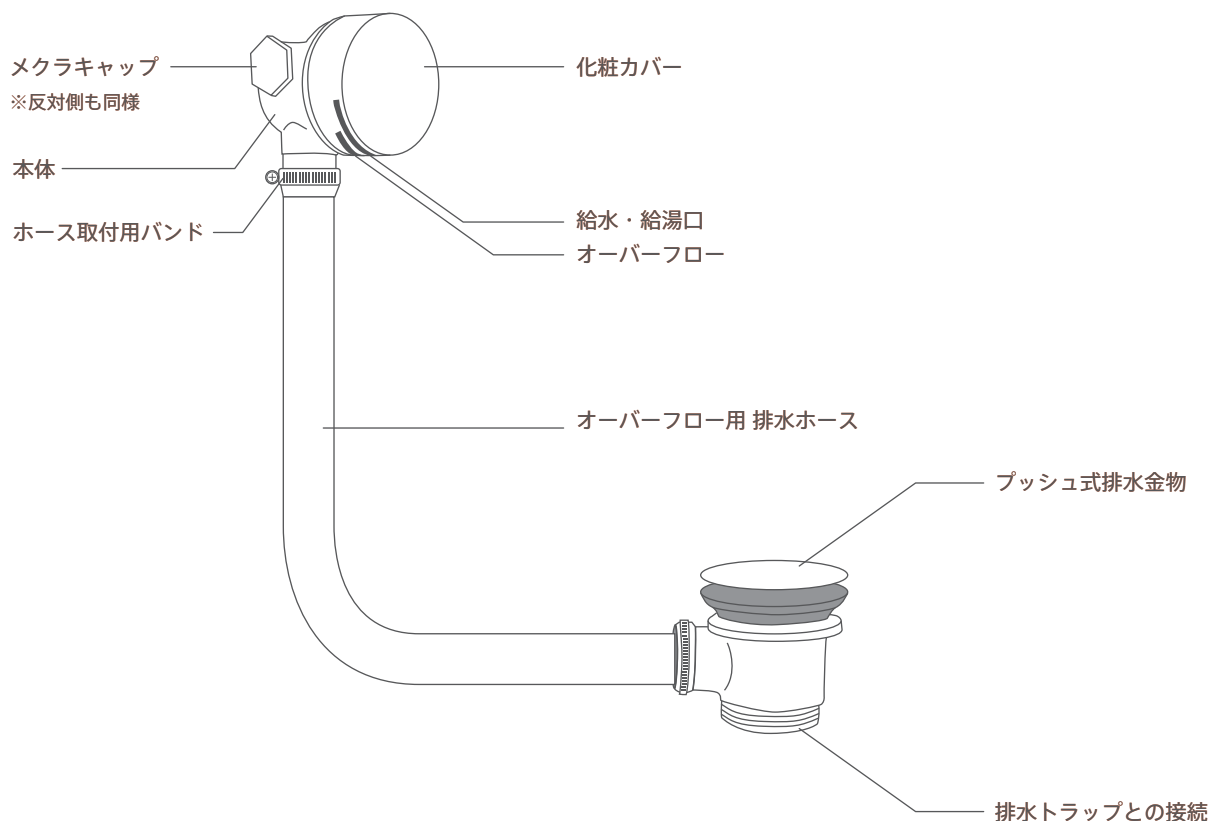
# 吐水口付 バスタブ用オーバーフロー金物の構成部品

該当品番：

## SP-ST95K

### 各部の名称と付属部品

納品状態は、給水・給湯用の配管口にメクラキャップを取り付けられた状態です。



### 給水・給湯機能を使用する際の構成部品について

給水・給湯の配管は、メクラキャップを取り外し、付属の継手ニップルを取付、給水・給湯フレキシブルホースで配管を行ってください。詳細は、別資料【吐水口付バスタブ用オーバーフロー金物の概要 1・2】の資料をご確認ください。



継手ニップル：SP-SN (2個付属)



継手ニップルの取付

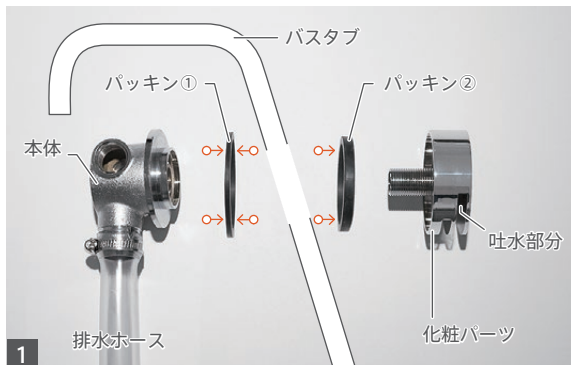


給水・給湯フレキシブルホースの取付

# 吐水口付 バスタブ用オーバーフロー金物の取付方法

該当品番：

**SP-ST95K**



## 吐水口パーツの取付

左写真のようにバスタブをパッキンで挟むように化粧パーツを回転させながら取付けます。

↓ のパッキン面にシリコンを塗布して、水漏れがないようにバスタブ本体と接着させます。

※バスタブ内の汚水が水道管へ逆流する恐れを防ぐため、化粧パーツの吐水部分及び本体のオーバーフロー排水ホースの向きが必ず下向きになるように取付ください。



## オーバーフロー排水ホースの接続

排水金物とオーバーフロー排水ホースを接続してください。

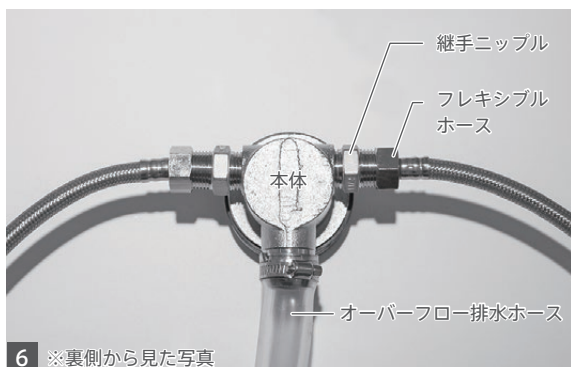
オーバーフロー側の排水ホースの取付は、ホースに数ミリの切れ込みを2、3箇所入れて取付後、付属のバンドで固定させてください。【左写真2】

バスタブ用排水金物の取付方法については、別資料【バスタブ排水金物取付方法（プッシュ式）】をご確認ください。



## メクラキャップの取り外し

側面についているメクラキャップを反時計回りに回して取外してください。取外し後は、両側共フレキシブルホースと接続させるため、不要となります。



## 継手ニップルの取付・フレキシブルホースの接続

継手ニップルを時計回りに回して取付ください。【左写真6】

継手ニップルを取付後、給水・給湯フレキシブルホースを接続してください。