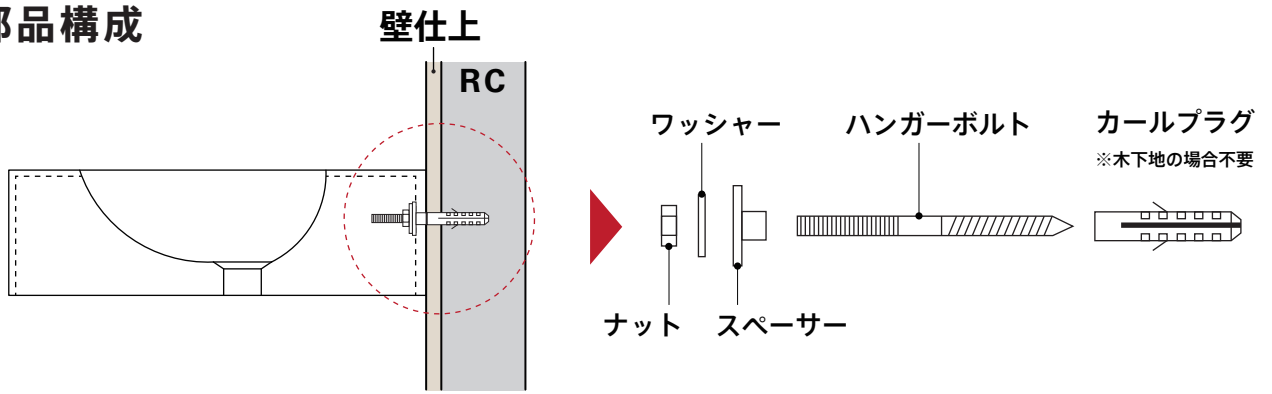
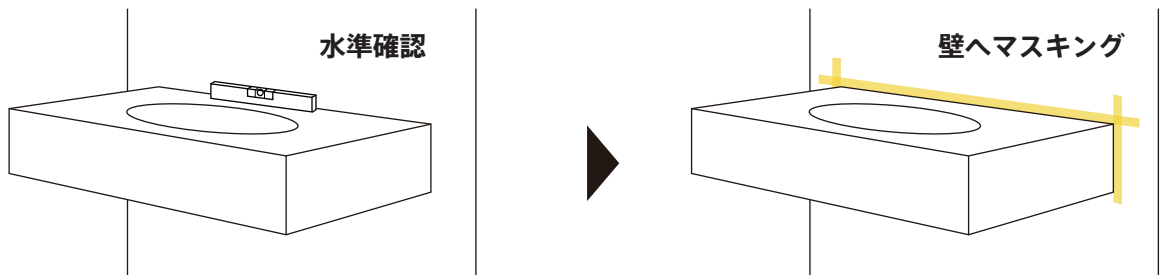


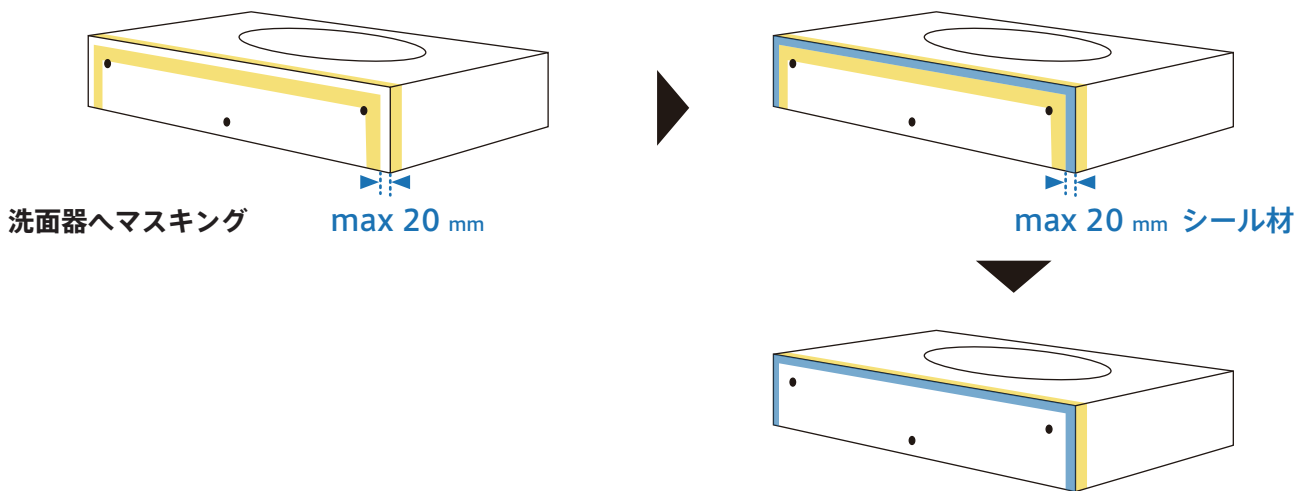
取付部品構成



仮付



マスキング・シール材塗布



取付

