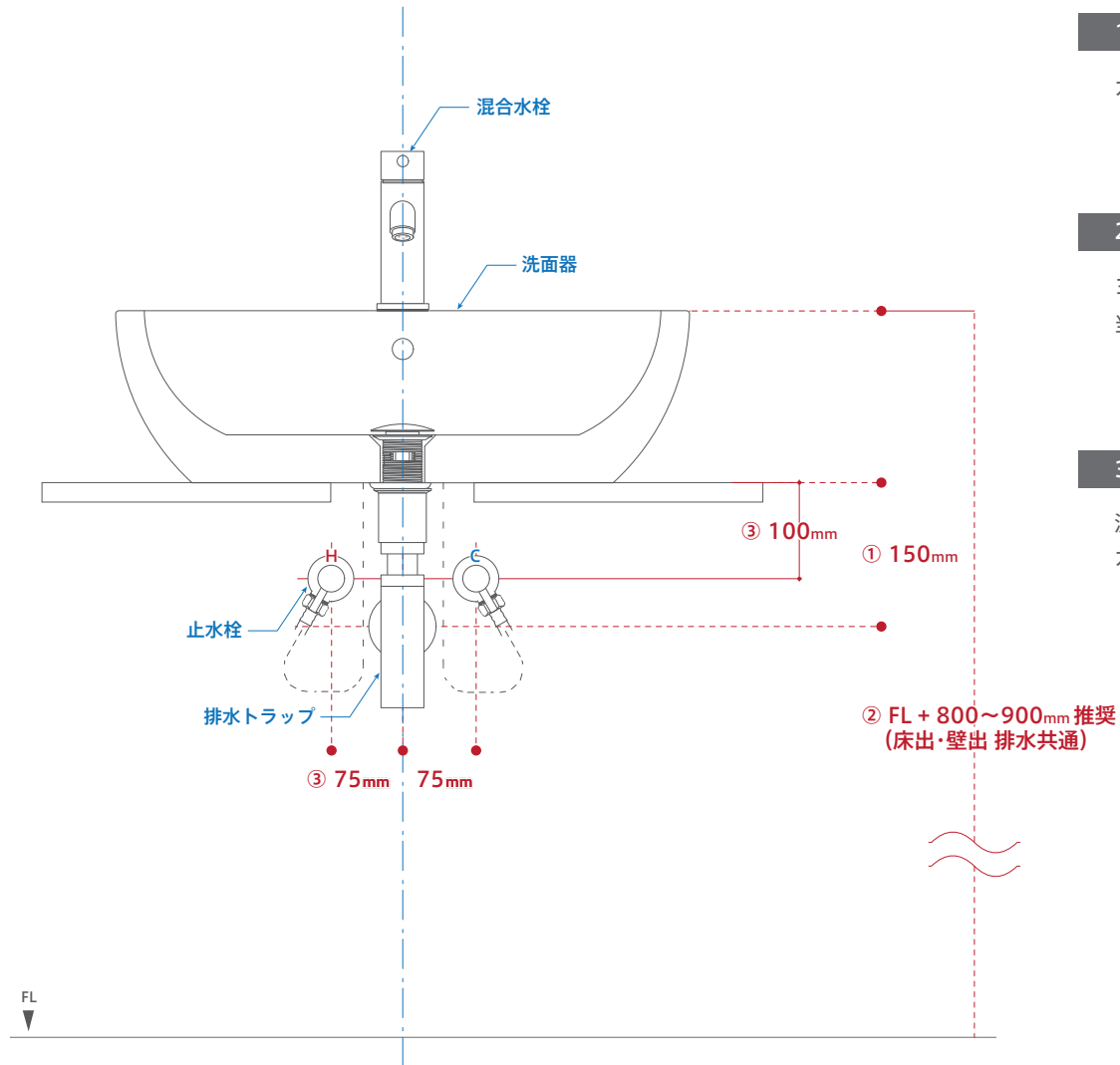


1ツ穴洗面器 + 洗面混合栓キット の配置参考図

例：

B2-690 + BX-5201mk3

カウンタートップ / 壁付兼用 洗面器 シングルレバー 洗面混合栓キット



1. 排水位置

カウンター天（※ 壁付洗面器の場合、洗面器下端）より、**150mm 下がり** を推奨します。

2. 床から洗面器上端までの高さ

ヨーロッパでは 900mm、日本では 750mm から 850mm が一般的であることを考慮し、当社では、洗面器上端は床から **800mm から 900mm** を推奨します。

3. 止水栓位置

洗面水栓より左右に **75mm** の位置を推奨します。

カウンター天（※ 壁付洗面器の場合、洗面器下端）より、**100mm 下がり** を推奨します。