

壁対ガラス 90° 設置180° 開閉型

素材:真鍮 / 仕上:クロム

耐荷重:30kg(2個使用時) 50kg(3個使用時)

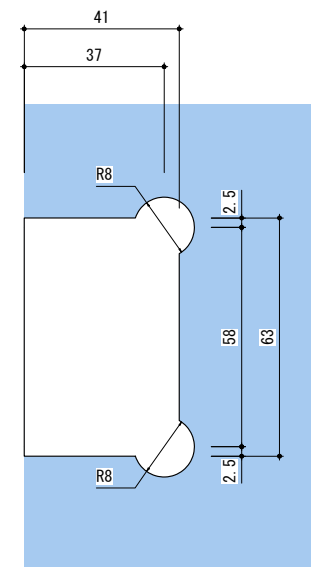
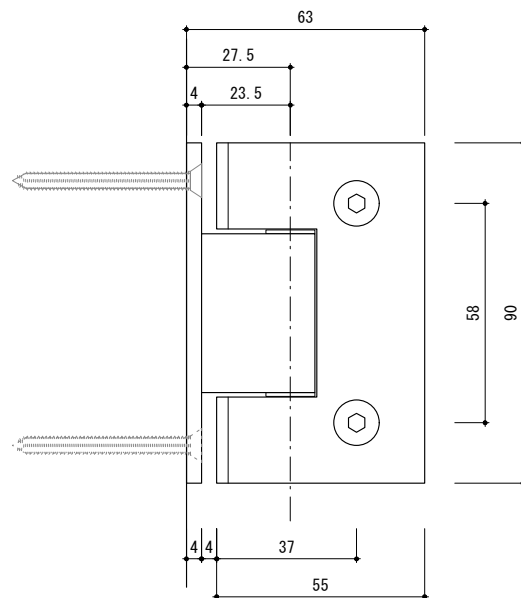
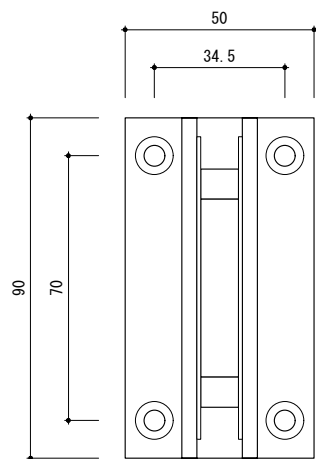
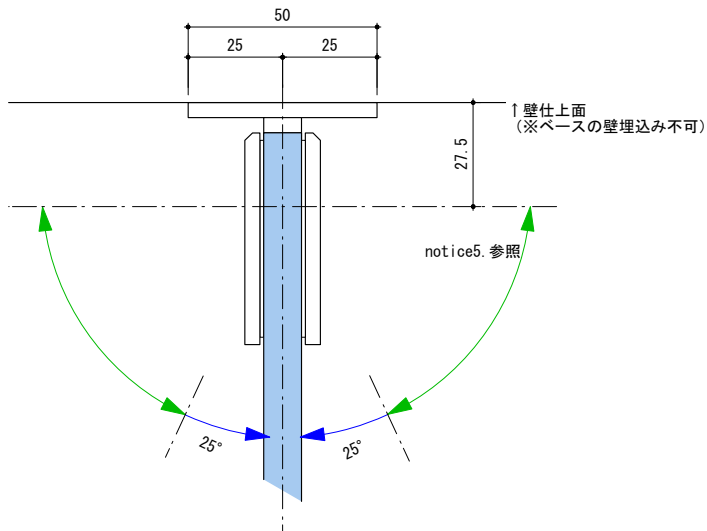
対応ガラス厚:8~12mm

対応ガラス幅:750mm以下

対応ガラス高:H2100mm以上の場合はヒンジを3個以上ご使用下さい。

notice

1. 寸法や穴径については多少誤差がございます。必ず現物にてご確認ください。
2. 扉の質量、扉開閉時の衝撃に耐えうる強度の枠へ設置してください。  
強度が不足していると、扉が脱落するおそれがあります。
3. ネジのゆるみなど異常が無いか定期的に点検し、取付ネジを増し締めして設置してください。
4. 下図のガラスカット寸法は、クリアランスを2~3mm程度考慮した寸法です。  
クリアランスを調整する場合は、必ず現物でご確認ください。
5. 扉を閉める際、最後の25° 辺りから自閉力(オートリターン)が働きます。  
それ以上開いた位置では静止(セルフストップ)します。



【notice 4. ガラスカット寸法】

