

included item		number
SP-H30R-BK	オーバーシャワーヘッド(Φ300)	×1
SP-C15R-BK	天井出アーム	×1
SP-73-X2BK	シングルレバー壁埋込混合栓	×1
SP-HD50-BK	ハンドシャワーヘッド	×1
SP-SR88-BK	シャワーホルダー(シャワー取出口付)	×1
SP-SH150BK	メタルシャワーホース(150cm)	×1

general information

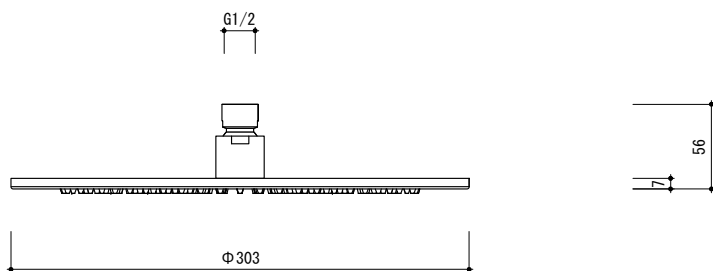
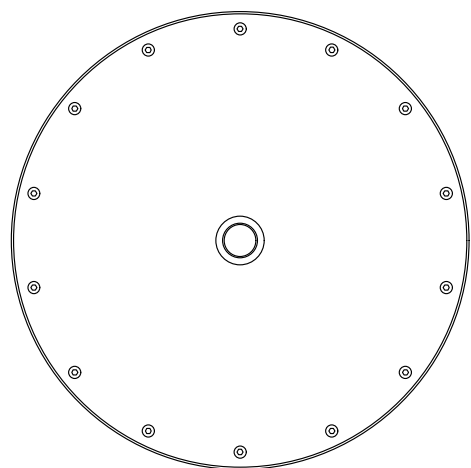
接続方法	給水・給湯G1/2(15A)
推奨水圧	0.2~0.4MPa(動水圧かつ湯水同圧)
必要水圧	0.2MPa(動水圧かつ湯水同圧)
最高限度水圧	0.75MPa(静水圧)
推奨給湯温度	65°C
最高給湯限度	80°C

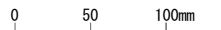
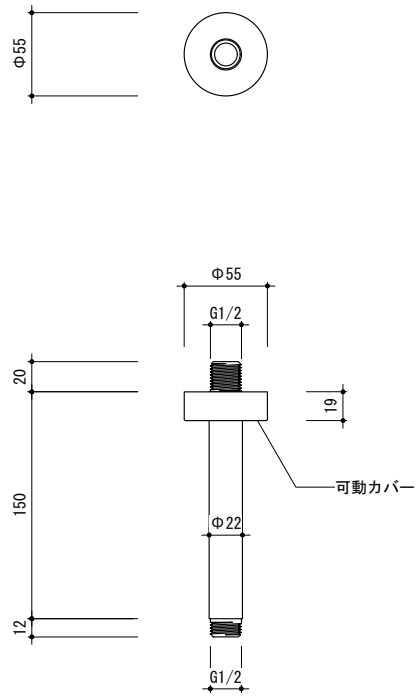
※水栓金具を快適にご使用いただくため、0.25MPa以上の水圧を確保してください。

notice

- 器具を使用する前に必ず配管洗浄を行って配管中のゴミを取り除いてください。
- 壁埋込混合栓は、壁仕上面を十分に考慮した上で配管工事を行ってください。
配管工事後、壁仕上面の位置を変更する場合は注意してください。
壁埋込調整シロの範囲内で必ず施工ください。動作不良の原因となります。
- 左図の各パーツ位置関係は、あくまで参考位置です。配管可能な範囲内で取付位置を変更可能です。

0 500mm





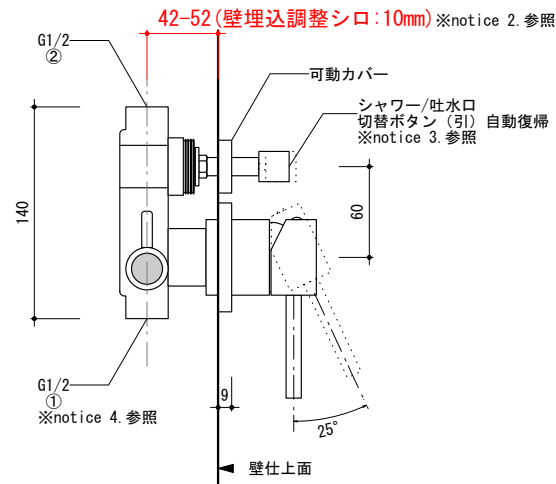
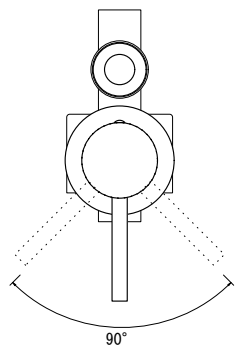
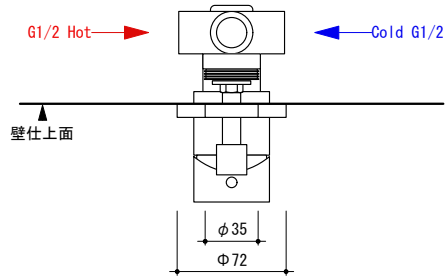
general information

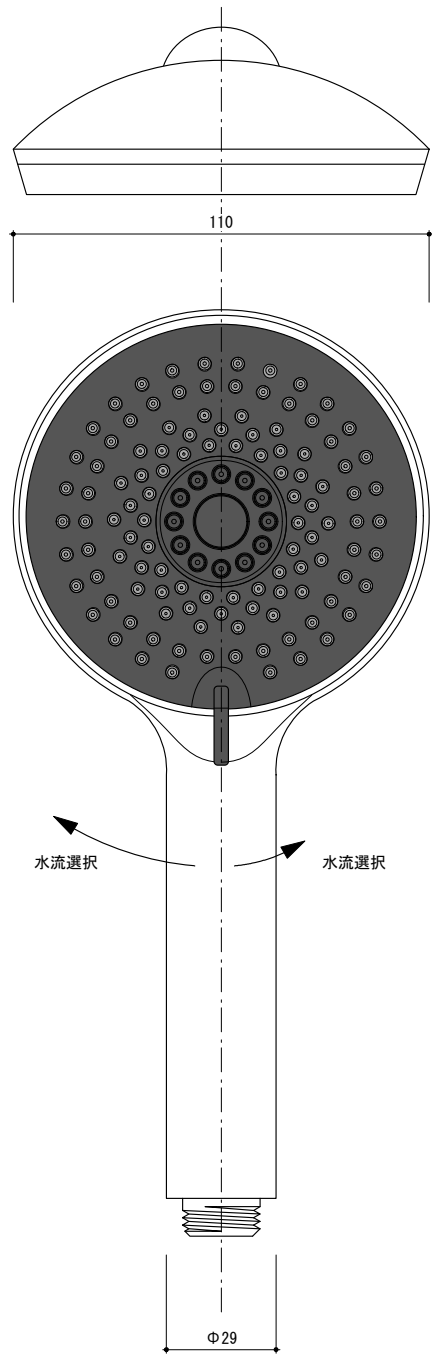
素材	真鍮
仕上	マットブラック
接続方法	給水・給湯G1/2(15A)
推奨水圧	0.2~0.4MPa(動水圧かつ湯水同圧)
必要水圧	0.2MPa(動水圧かつ湯水同圧)
最高限度水圧	0.75MPa(静水圧)
推奨給湯温度	65°C
最高給湯限度	80°C

※水栓金具を快適にご使用いただくため、0.25MPa以上の水圧を確保してください。

notice

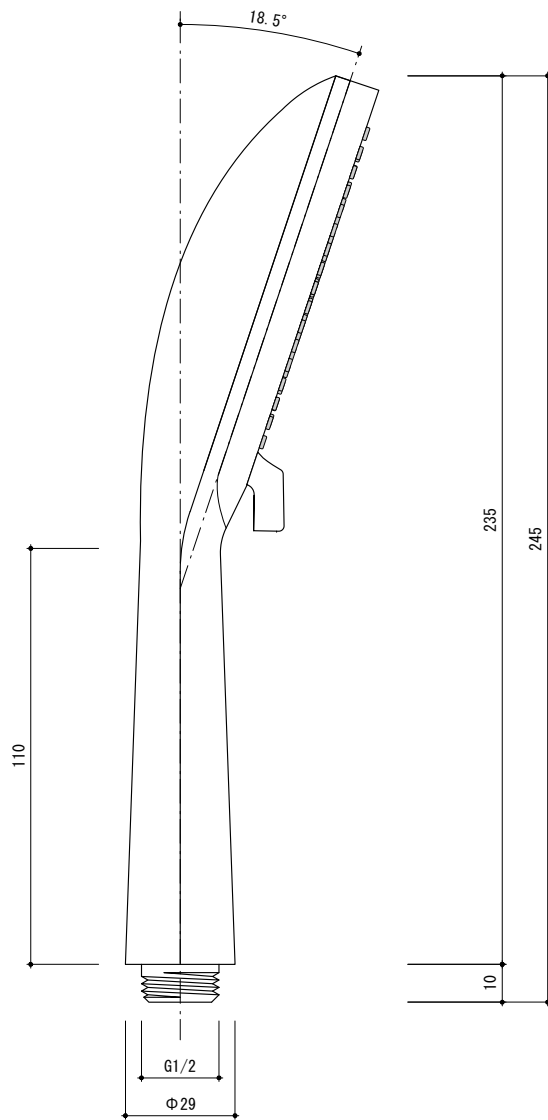
- 器具を使用する前に必ず配管洗浄を行って配管中のゴミを取り除いてください。
- 壁仕上面を十分に考慮した上で配管工事を行ってください。
配管工事後、壁仕上面の位置を変更する場合は注意してください。
壁埋込調整シロの範囲内で必ず施工ください。動作不良の原因となります。
- 図内①から先に吐水します。(流水中に切替ボタンを引くことで②から吐水へ切替
止水すると自動で戻ります。(自動復帰)





general information

素材:樹脂 / 仕上:マットブラック
 切替タイプ:ジェット/ノーマル/レイン/マッサージ
 逆止弁有



general information

素材:真鍮 / 仕上:マットブラック

接続方法:オスネジタイプ G1/2

シャワー取出口付(逆止弁無)、角度固定

