

included item		number
SP-H3030	オーバーシャワーヘッド(□300)	×1
SP-C12S	天井出アーム	×1
SP-58-X1	シングルレバー壁埋込混合栓	×2
SP-HD27	ハンドシャワーヘッド	×1
SP-SR76	シャワーホルダー(シャワー取出口付)	×1
SP-SH175M	メタルシャワーホース(175cm)	×1

general information

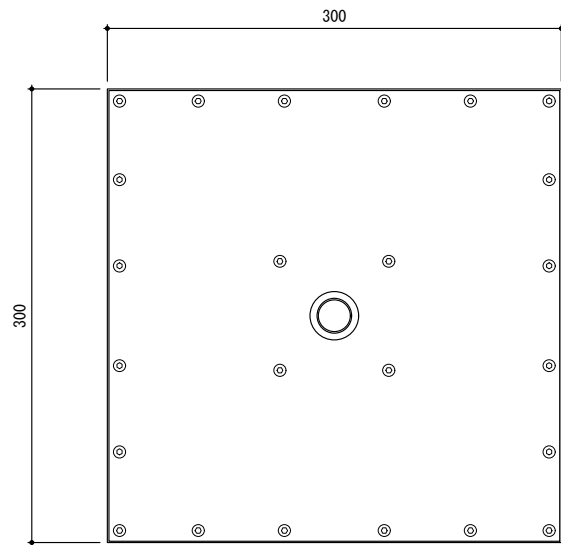
接続方法	給水・給湯G1/2(15A)
推奨水圧	0.2~0.4MPa(動水圧かつ湯水同圧)
必要水圧	0.2MPa(動水圧かつ湯水同圧)
最高限度水圧	0.75MPa(静水圧)
推奨給湯温度	65°C
最高給湯限度	80°C

※水栓金具を快適にご使用いただくため、0.25MPa以上の水圧を確保してください。

notice

- 器具を使用する前に必ず配管洗浄を行って配管中のゴミを取り除いてください。
- 壁埋込混合栓は、壁仕上面を十分に考慮した上で配管工事を行ってください。
配管工事後、壁仕上面の位置を変更する場合は注意してください。
壁埋込調整シロの範囲内で必ず施工ください。動作不良の原因となります。
- 左図の各パーツ位置関係は、あくまで参考位置です。配管可能な範囲内で取付位置を変更可能です。





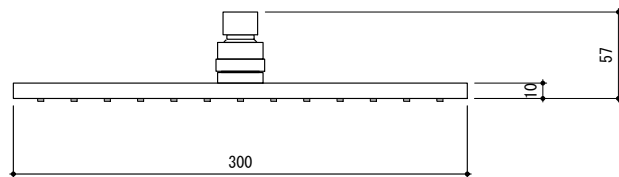
SP-H3030

16 SEP 2011

品名 : オーバーシャワーヘッド (300×300mm)

素材 : 真鍮

仕上 : クロムメッキ



BAGNI BAGNI BAGNI BAGNI



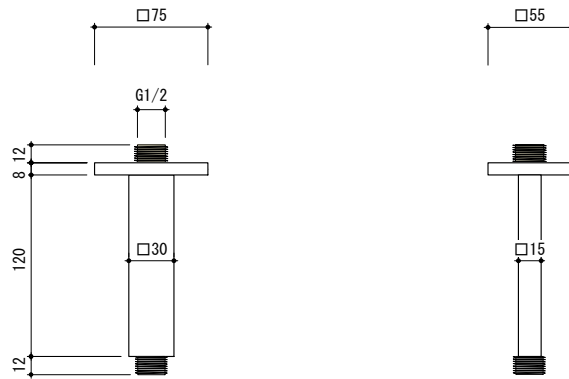
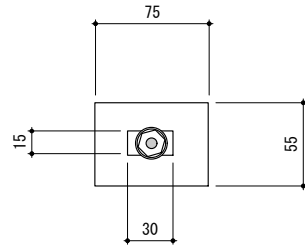
SP-C12S

22 SEP 2011

品名 : 角型天井付アーム

素材 : 真鍮

仕上 : クロム



0 50 100mm

BAGNI BAGNI BAGNI BAGNI



SP-58-X1

29 AUG 2016

品名	シングルレバー壁埋込混合栓 1/2" (15A) (1WAY)
素材	真鍮
仕上	クロムメッキ
特記	レバーハンドル下向仕様

推奨水圧	2~4kgf/cm ² ≒ 0.2~0.4Mpa (動水圧かつ湯水同圧)
必要水圧	1.5kgf/cm ² ≒ 0.15Mpa (動水圧かつ湯水同圧)
最高限度水圧	7.5kgf/cm ² ≒ 0.75Mpa (静水圧)
推奨給湯温度	65°C
最高給湯限度	80°C

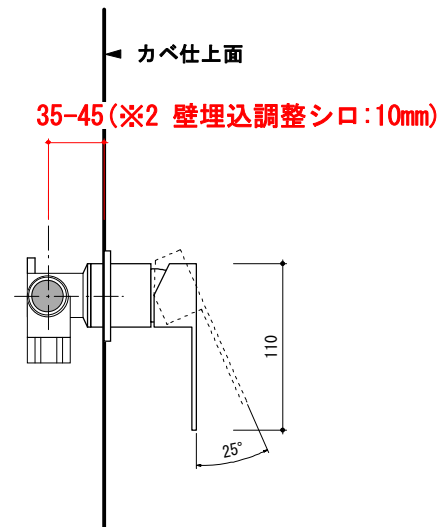
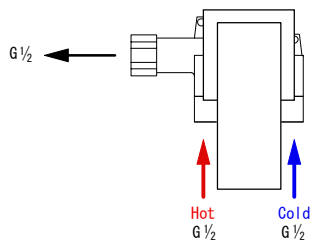
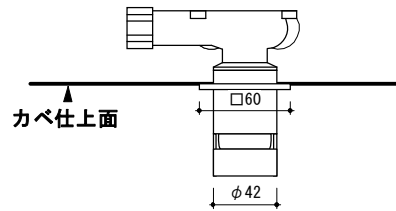
※1 器具を使用する前に必ず配管洗浄を行って配管中のゴミを取り除いて下さい。

※2 壁埋込バルブは、カベ仕上面を十分に考慮した上で、配管工事の施工を行って下さい。配管工事後、カベ仕上面の位置を変更する場合は、注意して下さい。

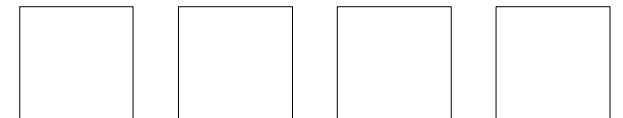
壁埋込調整シロの範囲内で必ず施工下さい。
動作不良の原因となります。

※3 埋込部の向きによって、レバーハンドル(化粧部)の向きが決まります。
別紙参考資料「レバーハンドル向き別 埋込部施工方法」をご参照下さい。

BAGNIBAGNI BAGNI



0 50 100mm



SP-58-X1

29 AUG 2016

品名	シングルレバー壁埋込混合栓 1/2" (15A) (1WAY)
素材	真鍮
仕上	クロムメッキ
特記	レバーハンドル下向仕様

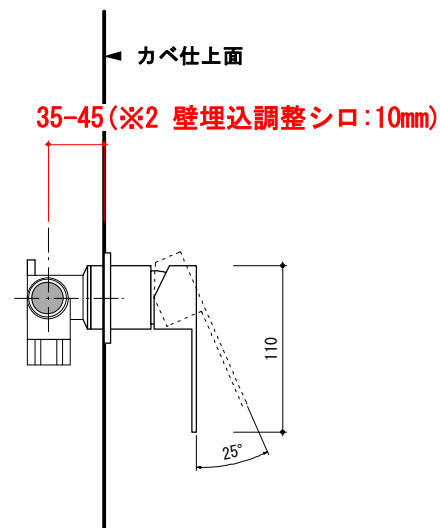
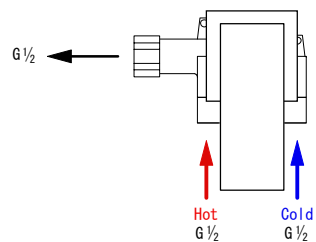
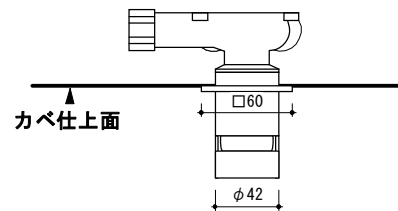
推奨水圧	2~4kgf/cm ² ≒ 0.2~0.4Mpa (動水圧かつ湯水同圧)
必要水圧	1.5kgf/cm ² ≒ 0.15Mpa (動水圧かつ湯水同圧)
最高限度水圧	7.5kgf/cm ² ≒ 0.75Mpa (静水圧)
推奨給湯温度	65°C
最高給湯限度	80°C

※1 器具を使用する前に必ず配管洗浄を行って配管中のゴミを取り除いて下さい。

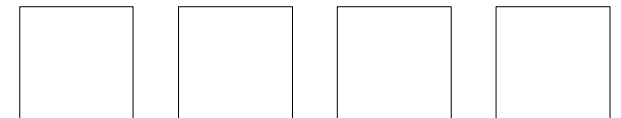
※2 壁埋込バルブは、カベ仕上面を十分に考慮した上で、配管工事の施工を行って下さい。配管工事後、カベ仕上面の位置を変更する場合は、注意して下さい。

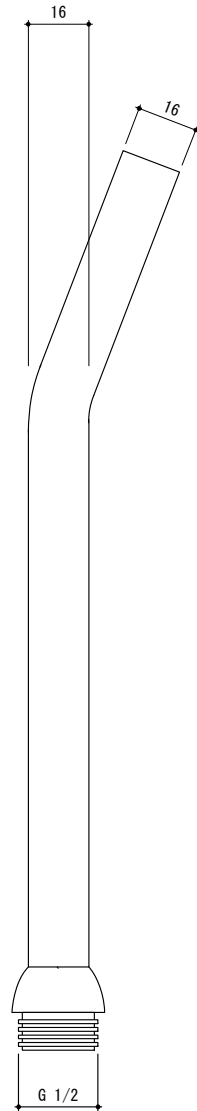
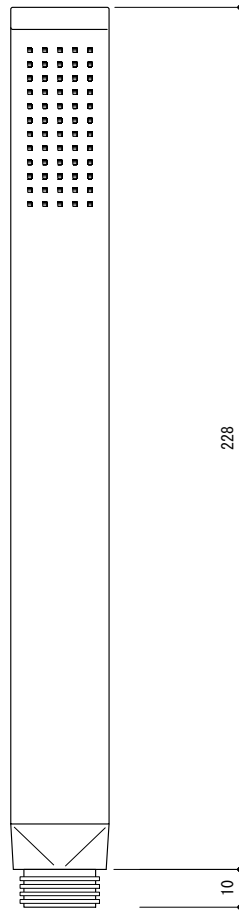
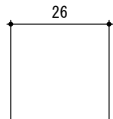
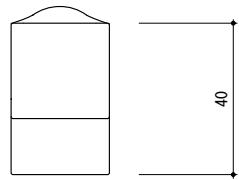
壁埋込調整シロの範囲内で必ず施工下さい。
動作不良の原因となります。

※3 埋込部の向きによって、レバーハンドル(化粧部)の向きが決まります。
別紙参考資料「レバーハンドル向き別 埋込部施工方法」をご参照下さい。



0 50 100mm





0 25 50mm

SP-HD 27

12 JUL 2011

品名	ハンドシャワーヘッド
素材	真鍮
仕上	クロームメッキ

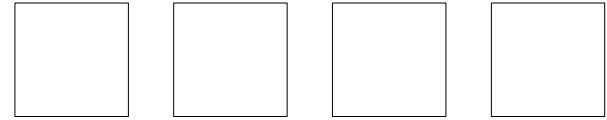
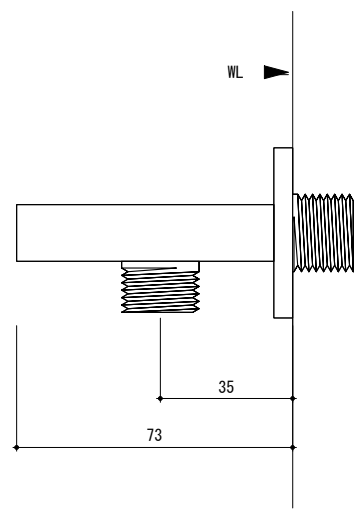
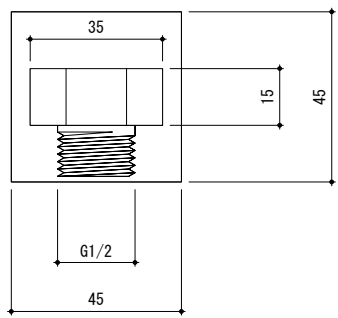
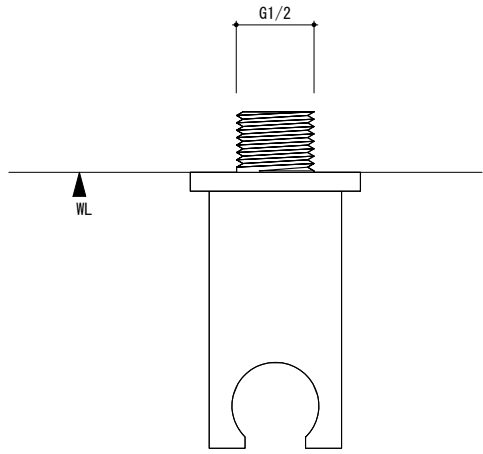


BAGNI BAGNI BAGNI

SP-SR76

9 MAR 2019

- 品名 : シャワーホルダー
(シャワー取出口付・角度固定・逆止弁無)
- 素材 : 真鍮
- 仕上 : クロム
- 接続方法 : オスネジタイプ G 1/2" (15A)

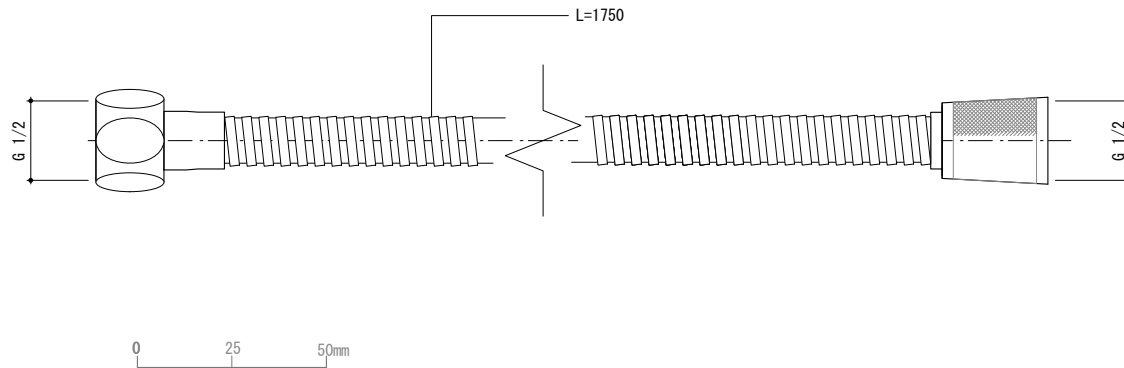


BAGNI BAGNI BAGNI

SP-SH175M

17 FEB 2017

メタルシャワーホース (1750mm)



BAGNI BAGNI BAGNI BAGNI

