

included item		number
SP-H30R-BK	オーバーシャワーヘッド(Φ303)	×1
SP-W40R-BK	壁出アーム	×1
SP-52-X1BK	シングルレバー壁埋込混合栓	×2
SP-HD03-BK	ハンドシャワーヘッド	×1
SP-SR64-BK	シャワーホルダー	×1
SP-SR84-BK	シャワー取出口付	×1
SP-SH150BK	メタルシャワーホース(150cm)	×1

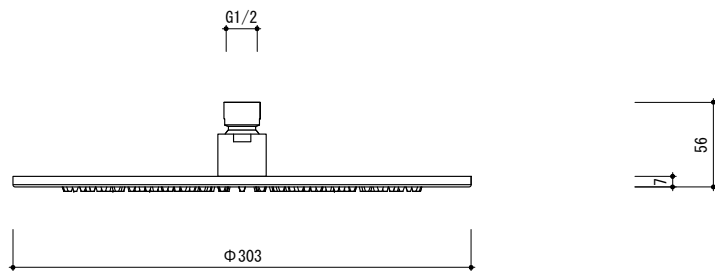
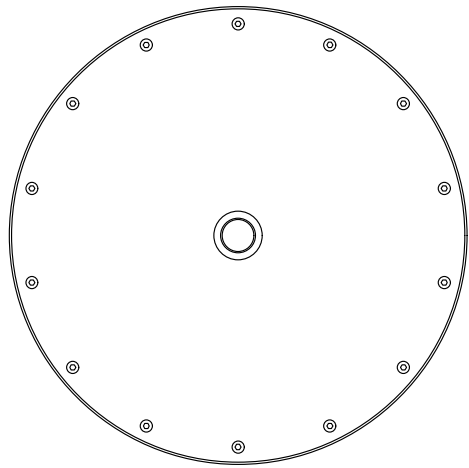
general information

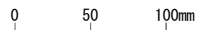
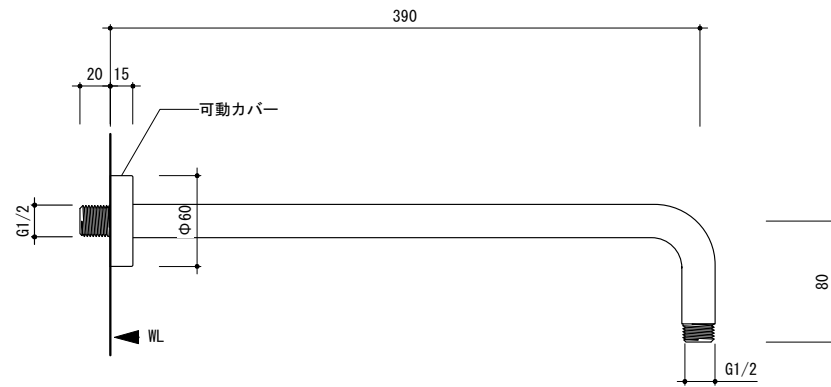
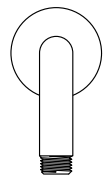
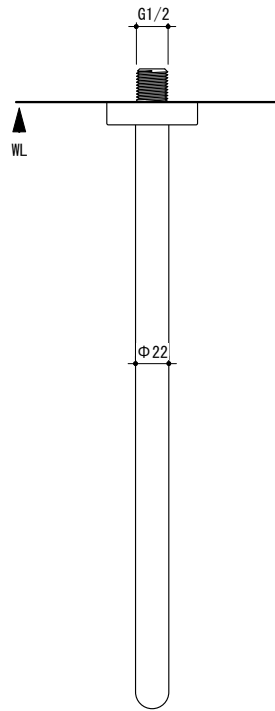
接続方法	給水・給湯G1/2(15A)
推奨水圧	0.2~0.4MPa(動水圧かつ湯水同圧)
必要水圧	0.2MPa(動水圧かつ湯水同圧)
最高限度水圧	0.75MPa(静水圧)
推奨給湯温度	65°C
最高給湯限度	80°C

※水栓金具を快適にご使用いただくため、0.25MPa以上の水圧を確保してください。

notice

- 器具を使用する前に必ず配管洗浄を行って配管中のゴミを取り除いてください。
- 壁埋込混合栓は、壁仕上面を十分に考慮した上で配管工事を行ってください。
配管工事後、壁仕上面の位置を変更する場合は注意してください。
壁埋込調整シロの範囲内で必ず施工ください。動作不良の原因となります。
- 埋込部の向きによって、レバーハンドル(化粧部)の向きが決まります。
別紙参考資料「レバーハンドル向き別 埋込部施工方法」をご参照ください。





general information

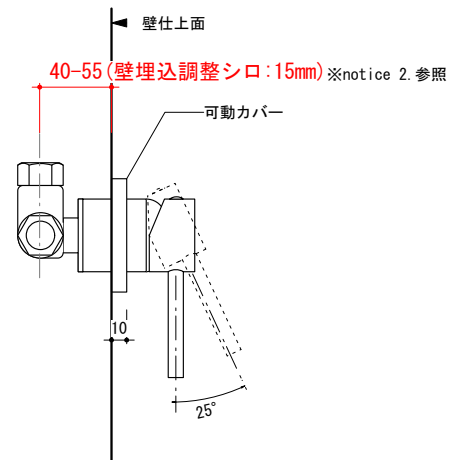
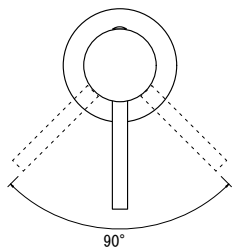
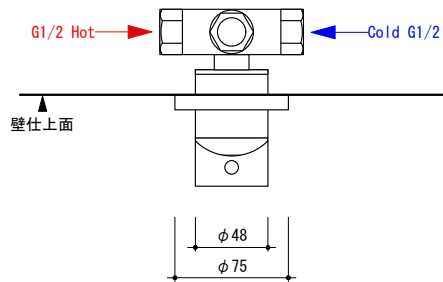
素材 真鍮
仕上 マットブラック

接続方法 給水・給湯G1/2(15A)
推奨水圧 0.2~0.4MPa(動水圧かつ湯水同圧)
必要水圧 0.15MPa(動水圧かつ湯水同圧)
最高限度水圧 0.75MPa(静水圧)
推奨給湯温度 65°C
最高給湯限度 80°C

※水栓金具を快適にご使用いただくため、0.25MPa以上の水圧を確保してください。

notice

1. 器具を使用する前に必ず配管洗浄を行って配管中のゴミを取り除いてください。
2. 壁埋込混合栓は、壁仕上面を十分に考慮した上で配管工事を行ってください。
配管工事後、壁仕上面の位置を変更する場合は注意してください。
壁埋込調整シロの範囲内で必ず施工ください。動作不良の原因となります。
3. 埋込部の向きによって、レバーハンドル(化粧部)の向きが決まります。
別紙参考資料「レバーハンドル向き別 埋込部施工方法」をご参照ください。



general information

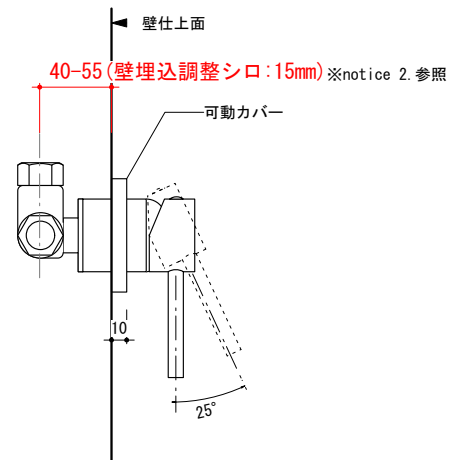
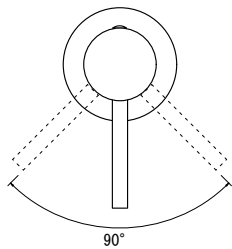
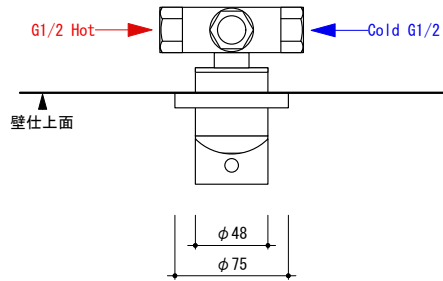
素材 真鍮
仕上 マットブラック

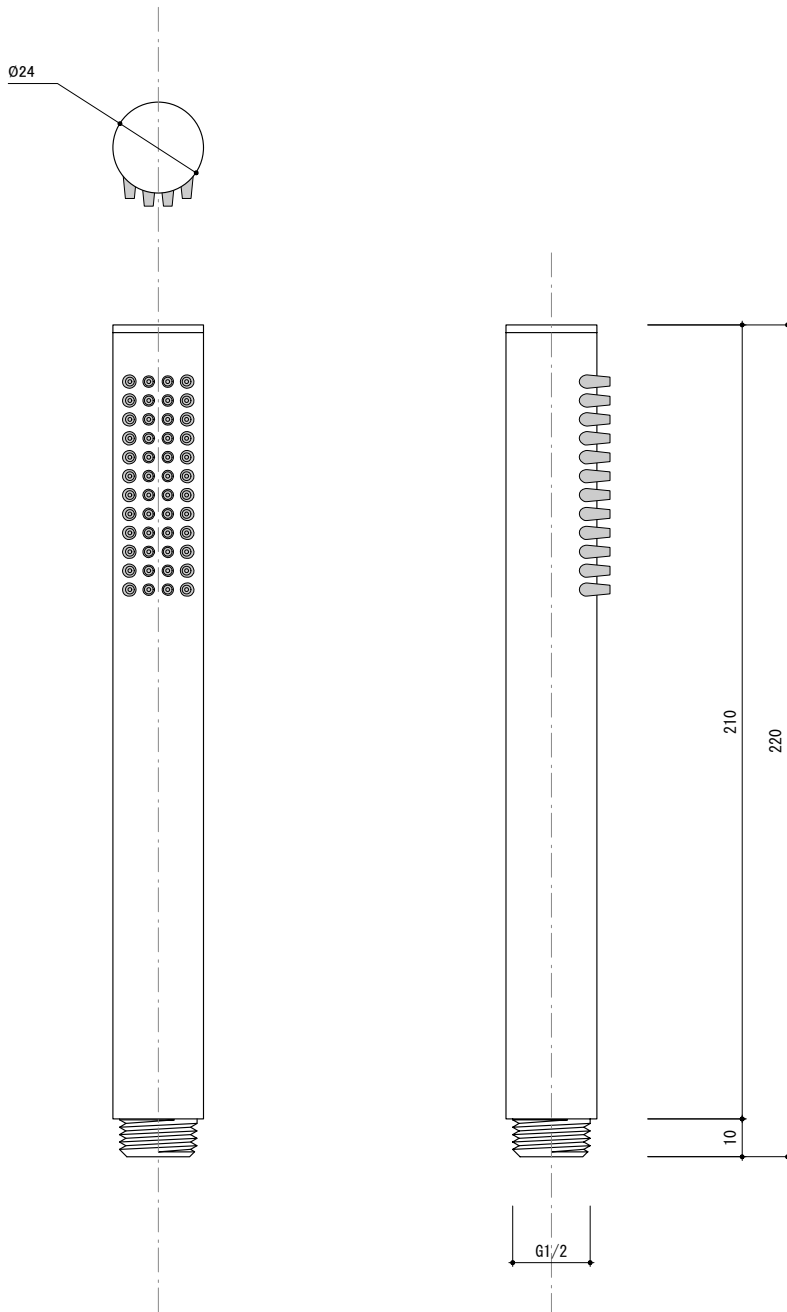
接続方法 給水・給湯G1/2(15A)
推奨水圧 0.2~0.4MPa(動水圧かつ湯水同圧)
必要水圧 0.15MPa(動水圧かつ湯水同圧)
最高限度水圧 0.75MPa(静水圧)
推奨給湯温度 65°C
最高給湯限度 80°C

※水栓金具を快適にご使用いただくため、0.25MPa以上の水圧を確保してください。

notice

1. 器具を使用する前に必ず配管洗浄を行って配管中のゴミを取り除いてください。
2. 壁埋込混合栓は、壁仕上面を十分に考慮した上で配管工事を行ってください。
配管工事後、壁仕上面の位置を変更する場合は注意してください。
壁埋込調整シロの範囲内で必ず施工ください。動作不良の原因となります。
3. 埋込部の向きによって、レバーハンドル(化粧部)の向きが決まります。
別紙参考資料「レバーハンドル向き別 埋込部施工方法」をご参照ください。





general information

素材:真鍮 / 仕上:マットブラック
逆止弁無

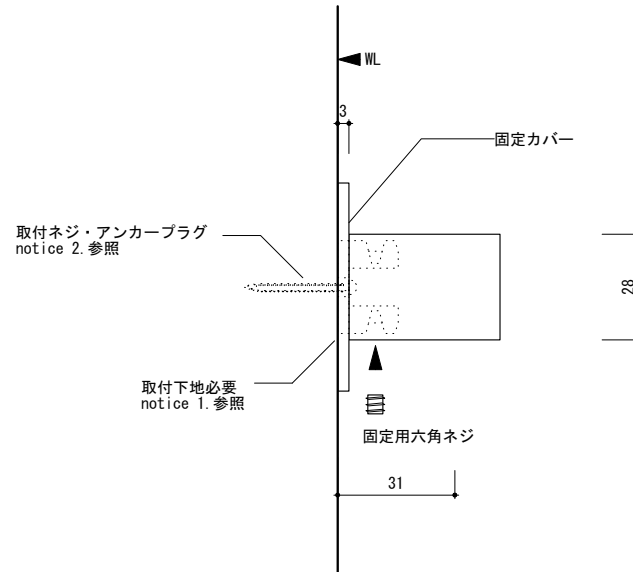
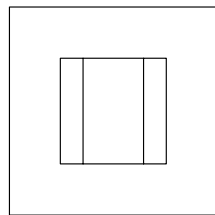
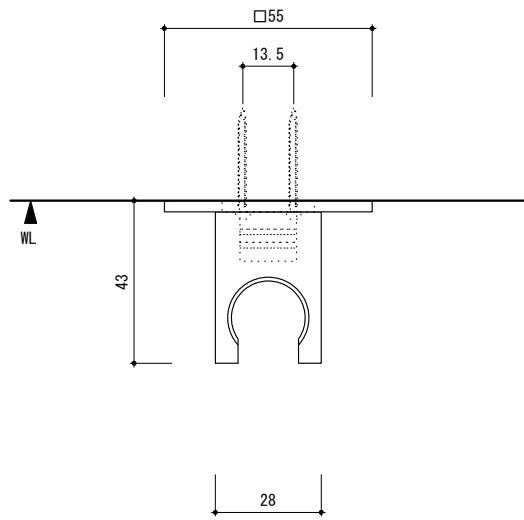


general information

素材:真鍮 / 仕上:マットブラック
角度固定

notice

1. 壁取付部には、補強材を入れてください。
2. 使用する取付用ネジ・アンカープラグは、現場の下地に応じて適切なものを使用して十分な強度を確保してください。



general information

素材:真鍮 / 仕上:マットブラック
接続方法:オスネジタイプ G1/2
逆止弁無

