

included item		number
SP-52-X1mk2	シングルレバー壁埋込混合栓	×2
SP-ST93S	壁出吐水口	×1
SP-HD48	ハンドシャワーヘッド	×1
SP-SR72	シャワーホルダー(シャワー取出口付)	×1
SP-SR67	シャワーホルダー	×1
SP-SH180M	メタルシャワーホース(180cm)	×1

general information

接続方法	給水・給湯G1/2(15A)
推奨水圧	0.2~0.4MPa(動水圧かつ湯水同圧)
必要水圧	0.2MPa(動水圧かつ湯水同圧)
最高限度水圧	0.75MPa(静水圧)
推奨給湯温度	65°C
最高給湯温度	80°C

※水栓金具を快適にご使用いただくため、0.25MPa以上の水圧を確保してください。

notice

- 器具を使用する前に必ず配管洗浄を行って配管中のゴミを取り除いてください。
- 壁埋込混合栓は、壁仕上面を十分に考慮した上で配管工事を行ってください。
配管工事後、壁仕上面の位置を変更する場合は注意してください。
壁埋込調整シロの範囲内で必ず施工ください。動作不良の原因となります。
- 左図の各パーツ位置関係は、あくまで参考位置です。配管可能な範囲内で取付位置を変更可能です。
- 埋込部の向きによって、レバーハンドル(化粧部)の向きが決まります。
別紙参考資料「レバーハンドル向き別 埋込部施工方法」をご参照ください。

0 500mm

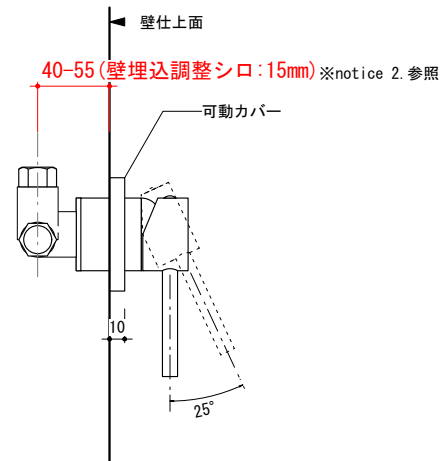
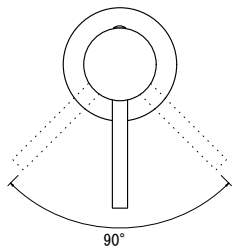
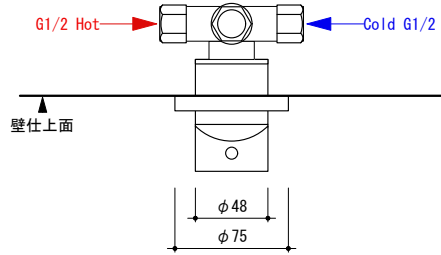
general information

素材	真鍮
仕上	クロム
接続方法	給水・給湯G1/2(15A)
推奨水圧	0.2~0.4MPa(動水圧かつ湯水同圧)
必要水圧	0.15MPa(動水圧かつ湯水同圧)
最高限度水圧	0.75MPa(静水圧)
推奨給湯温度	65°C
最高給湯限度	80°C

※水栓金具を快適にご使用いただくため、0.25MPa以上の水圧を確保してください。

notice

- 器具を使用する前に必ず配管洗浄を行って配管中のゴミを取り除いてください。
- 壁仕上面を十分に考慮した上で配管工事を行ってください。
配管工事後、壁仕上面の位置を変更する場合は注意してください。
壁埋込調整シロの範囲内で必ず施工ください。動作不良の原因となります。
- 埋込部の向きによって、レバーハンドル(化粧部)の向きが決まります。
別紙参考資料「レバーハンドル向き別 埋込部施工方法」をご参照ください。



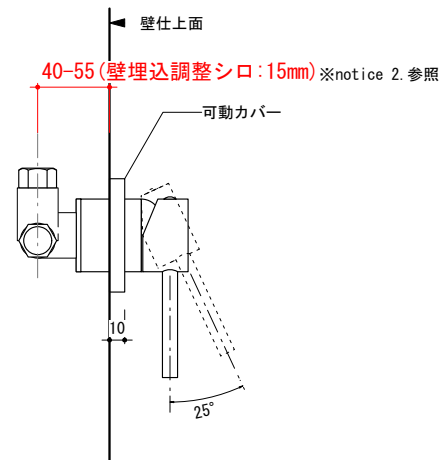
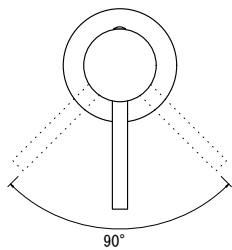
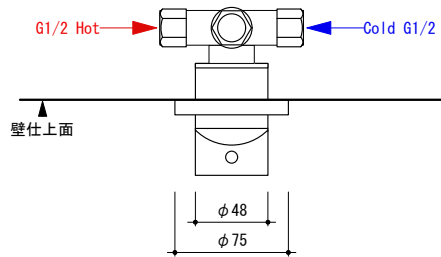
general information

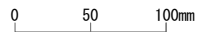
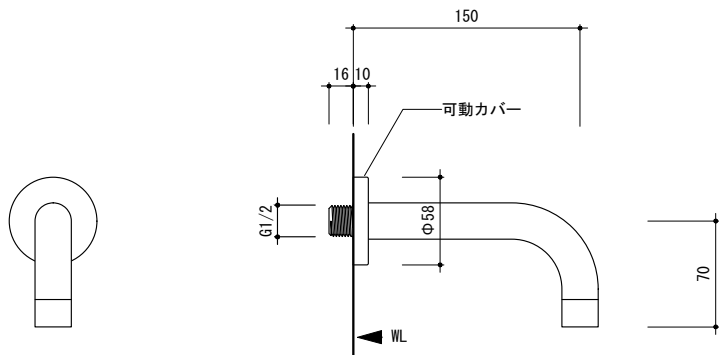
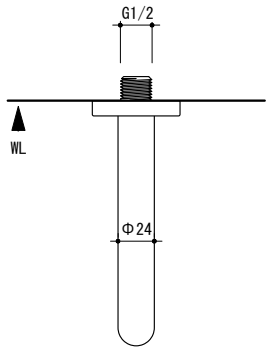
素材	真鍮
仕上	クロム
接続方法	給水・給湯G1/2(15A)
推奨水圧	0.2~0.4MPa(動水圧かつ湯水同圧)
必要水圧	0.15MPa(動水圧かつ湯水同圧)
最高限度水圧	0.75MPa(静水圧)
推奨給湯温度	65°C
最高給湯限度	80°C

※水栓金具を快適にご使用いただくため、0.25MPa以上の水圧を確保してください。

notice

- 器具を使用する前に必ず配管洗浄を行って配管中のゴミを取り除いてください。
- 壁仕上面を十分に考慮した上で配管工事を行ってください。
配管工事後、壁仕上面の位置を変更する場合は注意してください。
壁埋込調整シロの範囲内で必ず施工ください。動作不良の原因となります。
- 埋込部の向きによって、レバーハンドル(化粧部)の向きが決まります。
別紙参考資料「レバーハンドル向き別 埋込部施工方法」をご参照ください。



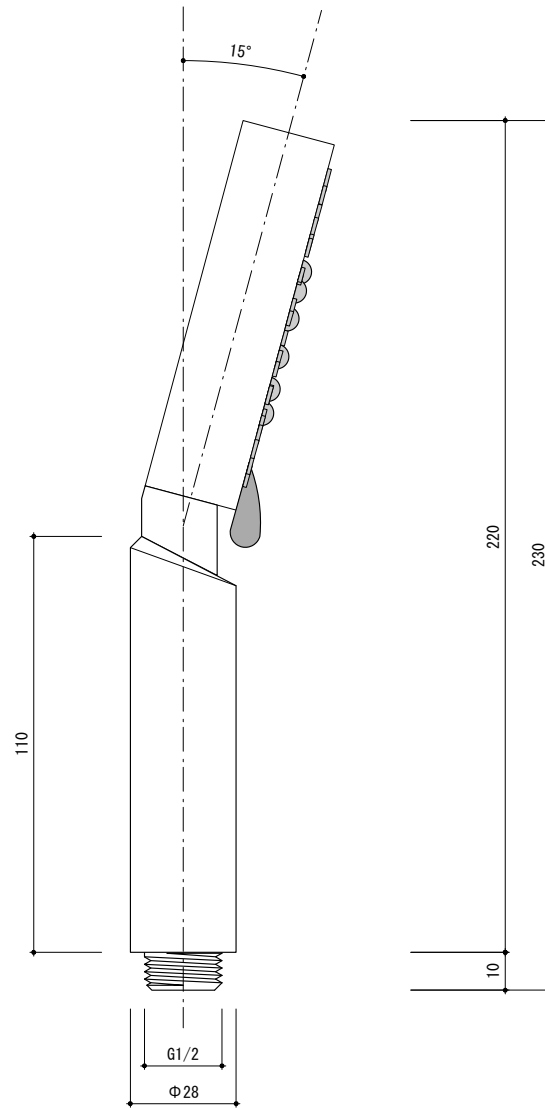
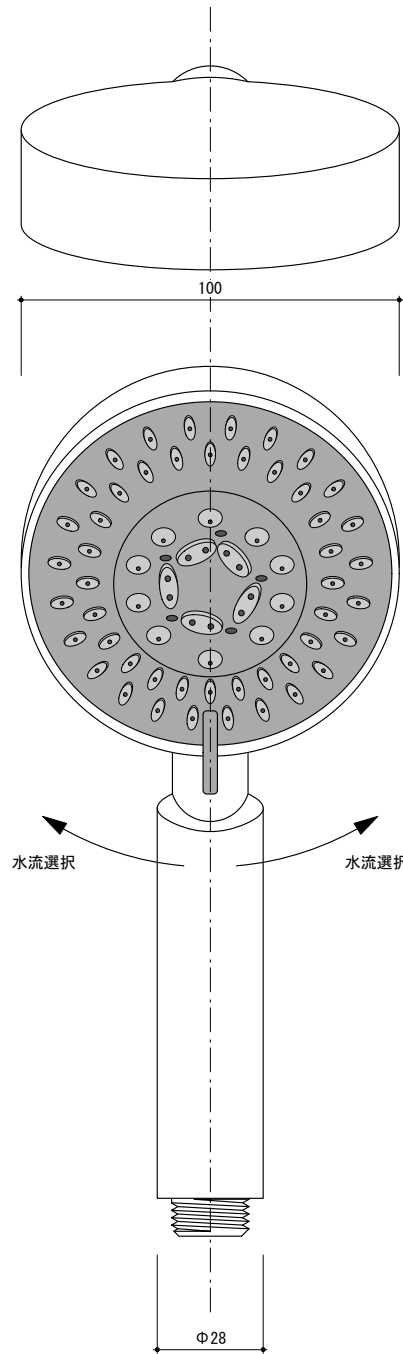


general information

素材:樹脂 / 仕上:クロム

切替タイプ:ミスト/ノーマル+ミスト/ノーマル/ノーマル+マッサージ/マッサージ

逆止弁無

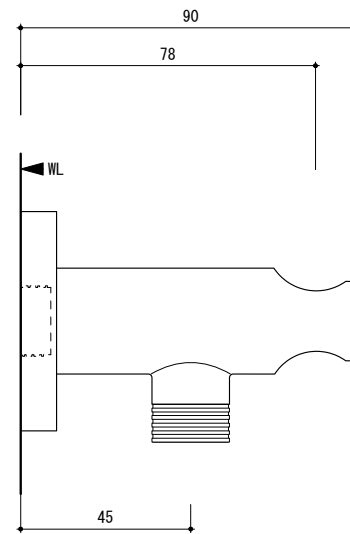
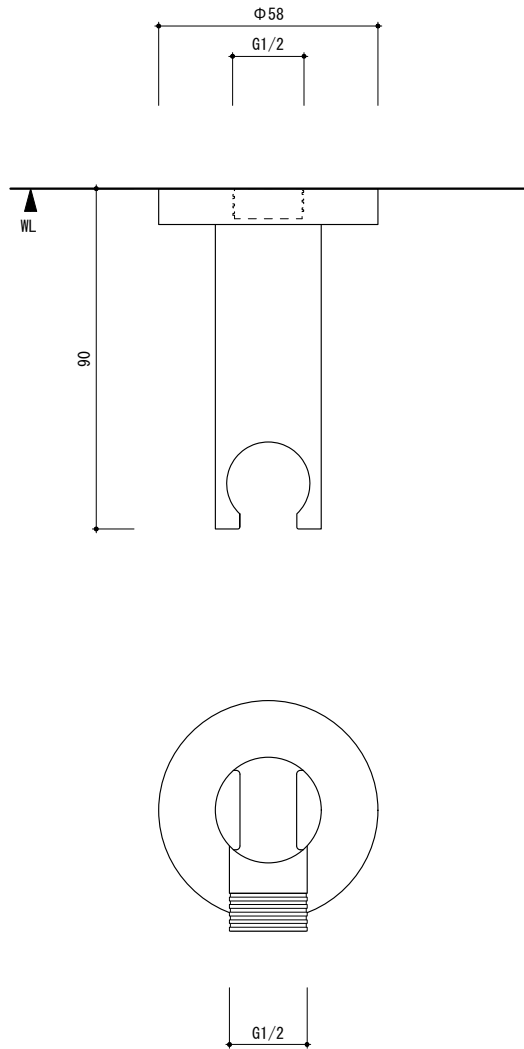


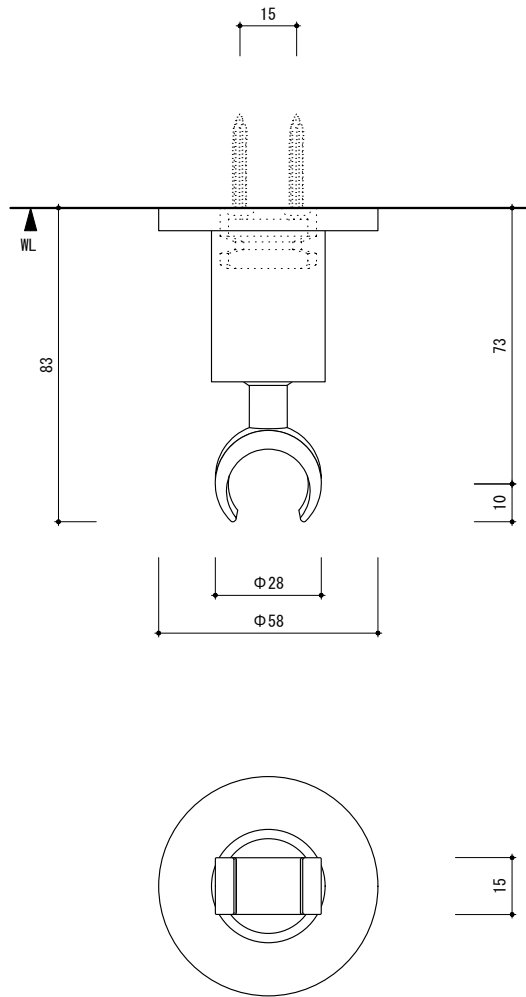
general information

素材:真鍮 / 仕上:クロム

接続方法:メスネジタイプ G1/2

シャワー取出口付(逆止弁無)、角度固定





general information

素材:真鍮 / 仕上:クロム
 角度可変

notice

1. 壁取付部には、補強材を入れてください。
2. 使用する取付用ネジ・アンカープラグは、現場の下地に応じて適切なものを使用して十分な強度を確保してください。

