

included item		number
SP-52-X1mk2	シングルレバー壁埋込混合栓	×1
SP-ST95K	吐水口付バスタブ用オーバーフロー金物	×1
TP-U-Type03	壁出給水口 (G1/2)	×2
TP-FH200-15A	給水フレキシブルホース	×2
SP-NP	継手ニップル (G1/2)	×2

#### general information

接続方法	給水・給湯G1/2 (15A)
推奨水圧	0.2~0.4MPa (動水圧かつ湯水同圧)
必要水圧	0.2MPa (動水圧かつ湯水同圧)
最高限度水圧	0.75MPa (静水圧)
推奨給湯温度	65°C
最高給湯限度	80°C

※水栓金具を快適にご使用いただくため、0.25MPa以上の水圧を確保してください。

#### notice

- 器具を使用する前に必ず配管洗浄を行って配管中のゴミを取り除いてください。
- 壁埋込混合栓は、壁仕上面を十分に考慮した上で配管工事を行ってください。  
配管工事後、壁仕上面の位置を変更する場合は注意してください。  
壁埋込調整シロの範囲内で必ず施工ください。動作不良の原因となります。
- 左図の各パーツ位置関係は、あくまで参考位置です。配管可能な範囲内で取付位置を変更可能です。
- 埋込部の向きによって、レバーハンドル(化粧部)の向きが決まります。  
別紙参考資料「レバーハンドル向き別 埋込部施工方法」をご参照ください。
- 将来メンテナンス(給水ホース・排水金物等)が容易にできるよう点検口を設けるか、バスタブが容易に取外し出来るよう計画・施工ください。

0 500mm

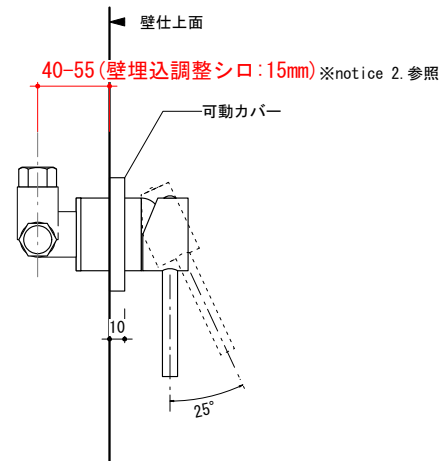
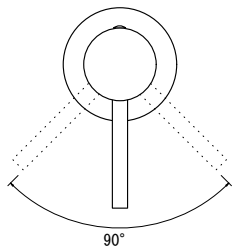
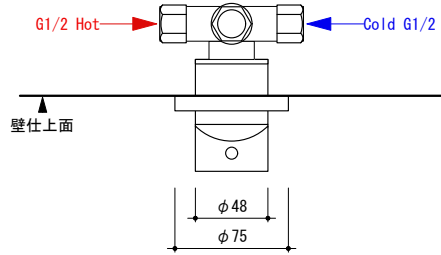
general information

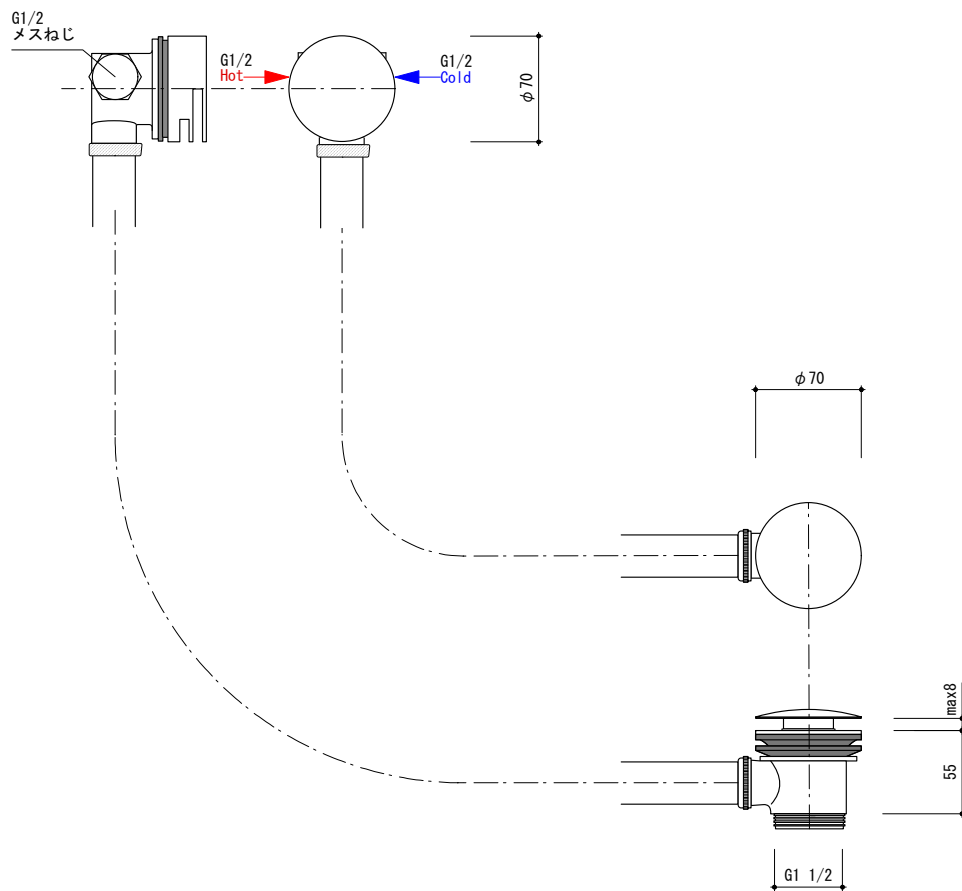
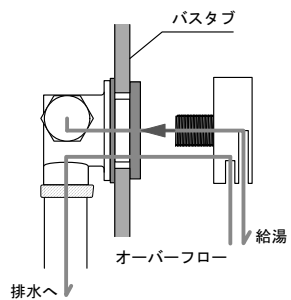
素材	真鍮
仕上	クロム
接続方法	給水・給湯G1/2(15A)
推奨水圧	0.2~0.4MPa(動水圧かつ湯水同圧)
必要水圧	0.15MPa(動水圧かつ湯水同圧)
最高限度水圧	0.75MPa(静水圧)
推奨給湯温度	65°C
最高給湯限度	80°C

※水栓金具を快適にご使用いただくため、0.25MPa以上の水圧を確保してください。

notice

- 器具を使用する前に必ず配管洗浄を行って配管中のゴミを取り除いてください。
- 壁仕上面を十分に考慮した上で配管工事を行ってください。  
配管工事後、壁仕上面の位置を変更する場合は注意してください。  
壁埋込調整シロの範囲内で必ず施工ください。動作不良の原因となります。
- 埋込部の向きによって、レバーハンドル(化粧部)の向きが決まります。  
別紙参考資料「レバーハンドル向き別 埋込部施工方法」をご参照ください。





general information

排水目皿、本体素材:真鍮 / 仕上:クロム

芯棒素材:真鍮

notice

1. 排水金物は、ご注文のバスタブへ取付加工を行って出荷致します。
2. 自動お湯張りの吐水口として使用できません。給水・給湯用壁埋込バルブまたは壁埋込混合栓と組み合わせでご計画ください。

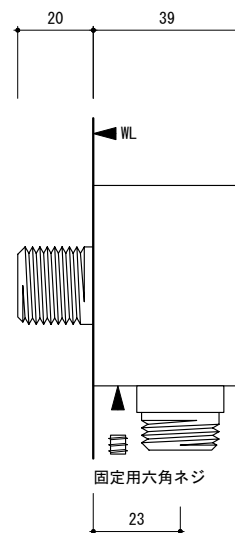
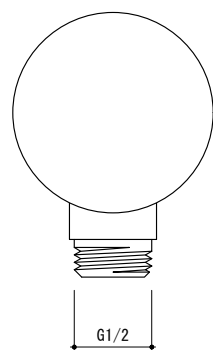
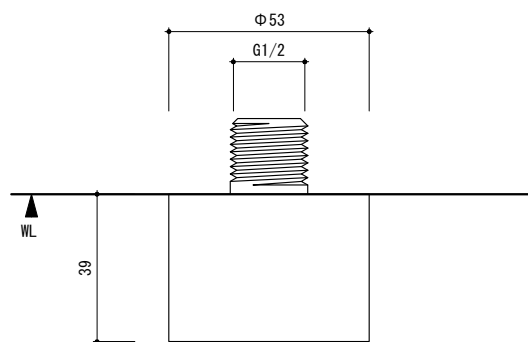
別紙資料「吐水口付バスタブ用オーバーフロー金物の概要」、「吐水口付バスタブ用オーバーフロー金物の構成部品・取付方法」をご参照ください。



general information

素材:真鍮 / 仕上:クロム

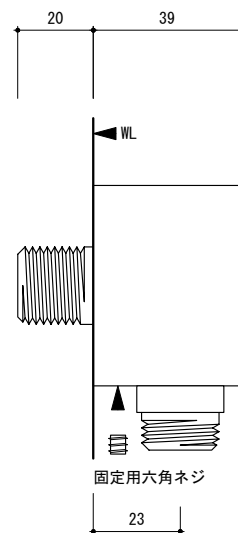
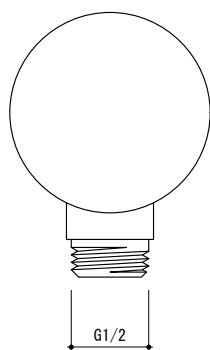
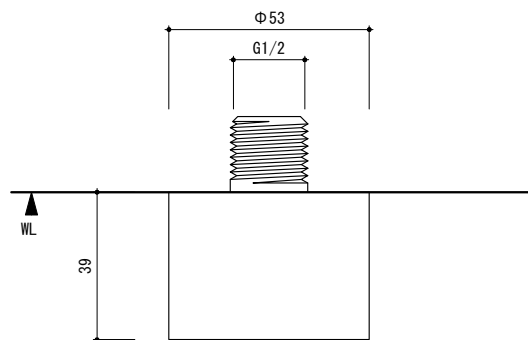
接続方法:オスネジタイプ G1/2



general information

素材:真鍮 / 仕上:クロム

接続方法:オスネジタイプ G1/2

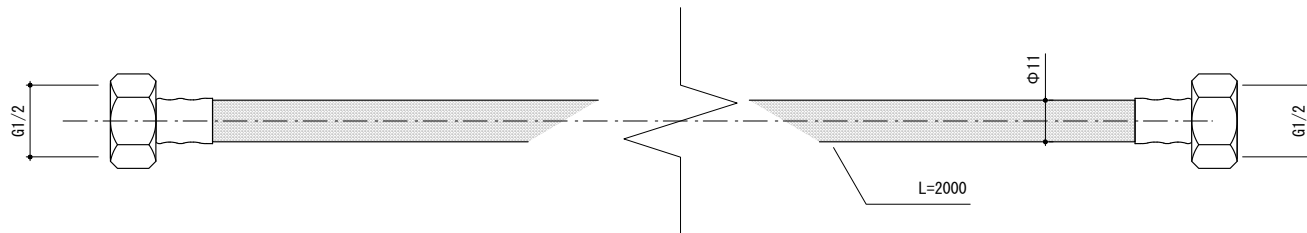


general information

フレキシ部分素材: ステンレススチール(SUS)

ホース部分素材: EPDM

接続方法: メスネジタイプ G1/2

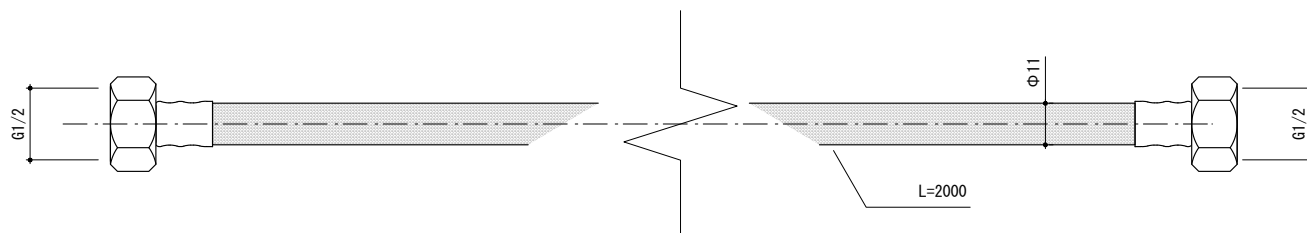


general information

フレキシ部分素材: ステンレススチール(SUS)

ホース部分素材: EPDM

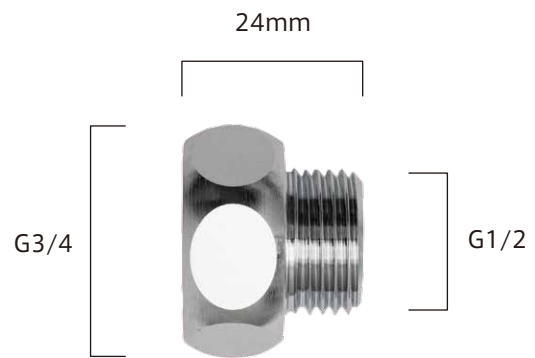
接続方法: メスネジタイプ G1/2



# TP-NP

15 JUL 2016

異径ニップル  
(メス→オス)





# TP-NP

15 JUL 2016

異径ニップル  
(メス→オス)

