

included item		number
SP-52-X1BK	シングルレバー壁埋込混合栓	×1
SP-ST56-BK	床出吐水口	×1

general information

接続方法	給水・給湯G1/2(15A)
推奨水圧	0.2~0.4MPa(動水圧かつ湯水同圧)
必要水圧	0.2MPa(動水圧かつ湯水同圧)
最高限度水圧	0.75MPa(静水圧)
推奨給湯温度	65°C
最高給湯限度	80°C

※水栓金具を快適にご使用いただくため、0.25MPa以上の水圧を確保してください。

notice

- 器具を使用する前に必ず配管洗浄を行って配管中のゴミを取り除いてください。
- 壁埋込混合栓は、壁仕上面を十分に考慮した上で配管工事を行ってください。
配管工事後、壁仕上面の位置を変更する場合は注意してください。
壁埋込調整シロの範囲内で必ず施工ください。動作不良の原因となります。
- 埋込部の向きによって、レバーハンドル(化粧部)の向きが決まります。
別紙参考資料「レバーハンドル向き別 埋込部施工方法」をご参照ください。
- スパウト本体を回して取付します。取付には十分なスペース(半径300mm程度)確保が必要です。
- スパウト本体を現場で準備した接続器具にしっかりねじ込み、スパウト本体下部と床仕上面に隙間が出来ないように取付ください。
- 接続器具は、現場に適したものをご準備ください。
①参考商品：SANEI/座付水栓エルボ
接続器具の床埋込寸法及びタイル穴径は、選定器具に応じて現場でご判断ください。

general information

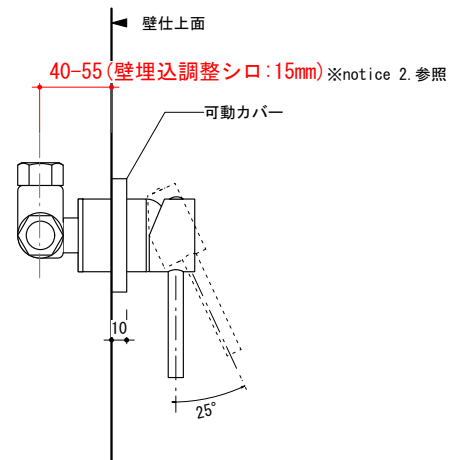
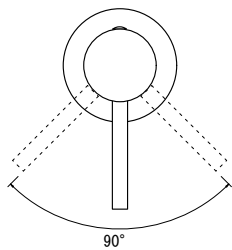
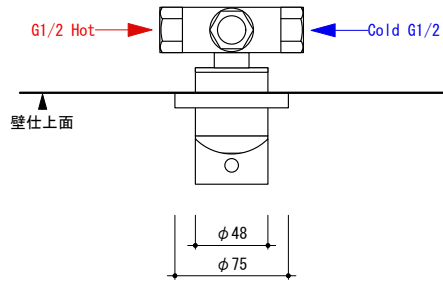
素材 真鍮
仕上 マットブラック

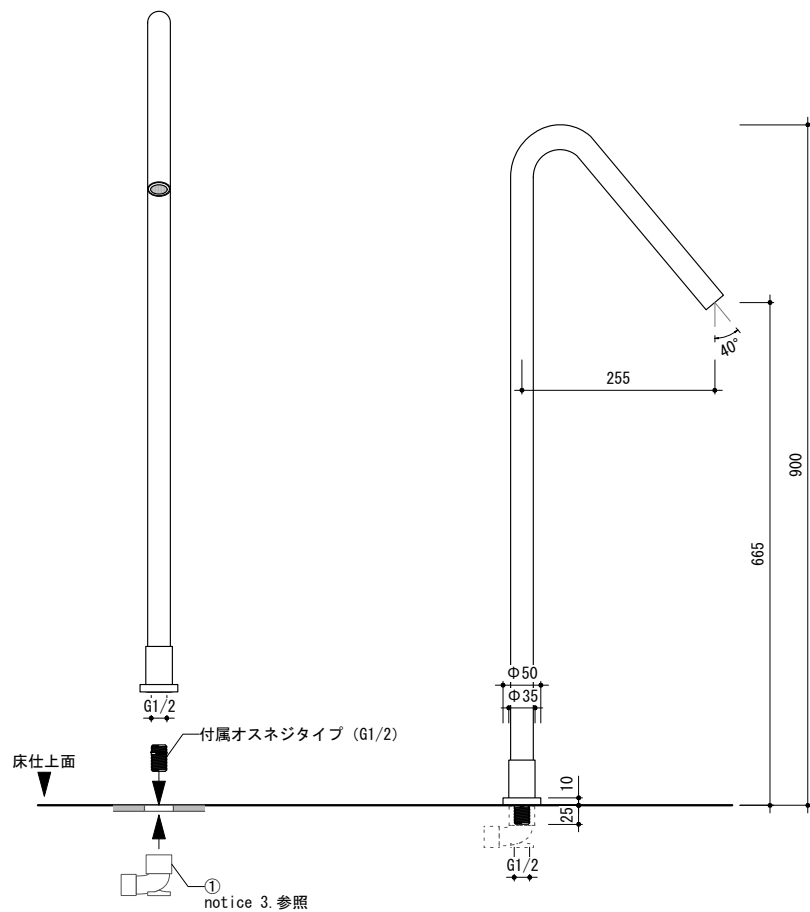
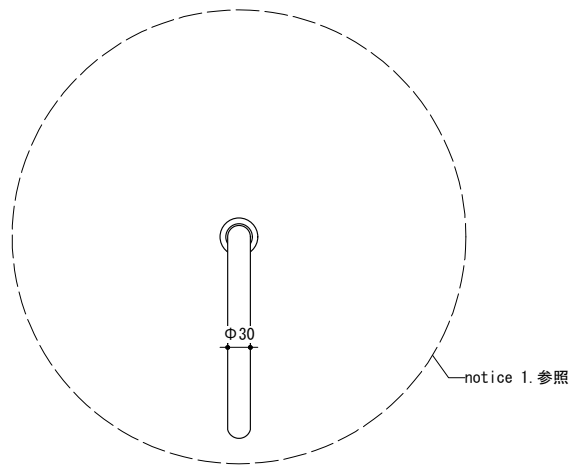
接続方法 給水・給湯G1/2(15A)
推奨水圧 0.2~0.4MPa(動水圧かつ湯水同圧)
必要水圧 0.15MPa(動水圧かつ湯水同圧)
最高限度水圧 0.75MPa(静水圧)
推奨給湯温度 65°C
最高給湯限度 80°C

※水栓金具を快適にご使用いただくため、0.25MPa以上の水圧を確保してください。

notice

1. 器具を使用する前に必ず配管洗浄を行って配管中のゴミを取り除いてください。
2. 壁仕上面を十分に考慮した上で配管工事を行ってください。
配管工事後、壁仕上面の位置を変更する場合は注意してください。
壁埋込調整シロの範囲内で必ず施工ください。動作不良の原因となります。
3. 埋込部の向きによって、レバーハンドル(化粧部)の向きが決まります。
別紙参考資料「レバーハンドル向き別 埋込部施工方法」をご参照ください。





general information

素材:真鍮 / 仕上:マットブラック

notice

1. スパウト本体を回して取付します。取付には十分なスペース（半径300mm程度）確保が必要です。
2. スパウト本体を現場で準備した接続器具にしっかりねじ込み、スパウト本体下部と床仕上面に隙間が出来ないように取付ください。
3. 接続器具は、現場に適したものをご準備ください。

①参考商品：SANEI/座付水栓エルボ

接続器具の床埋込寸法及びタイル穴径は、選定器具に応じて現場でご判断ください。

0 100 200mm