

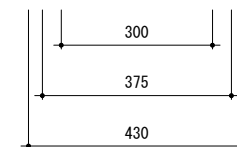
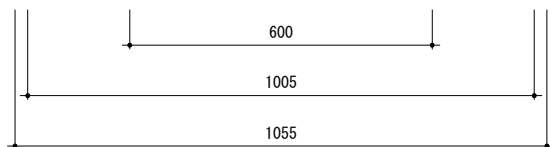
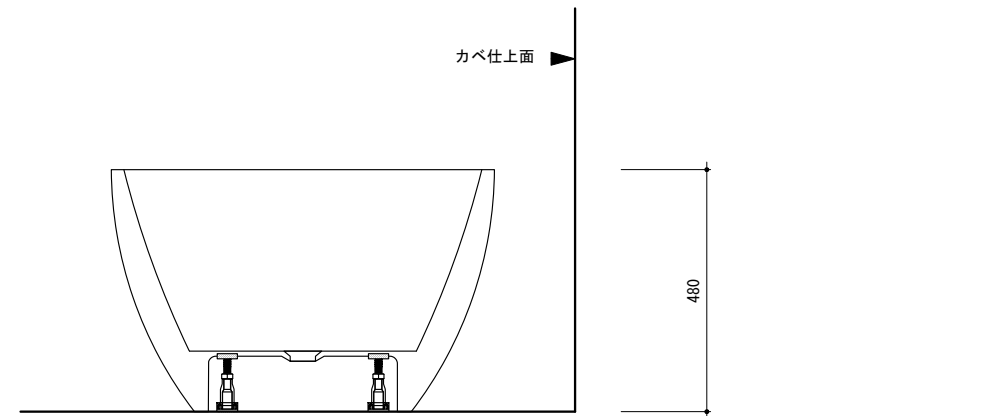
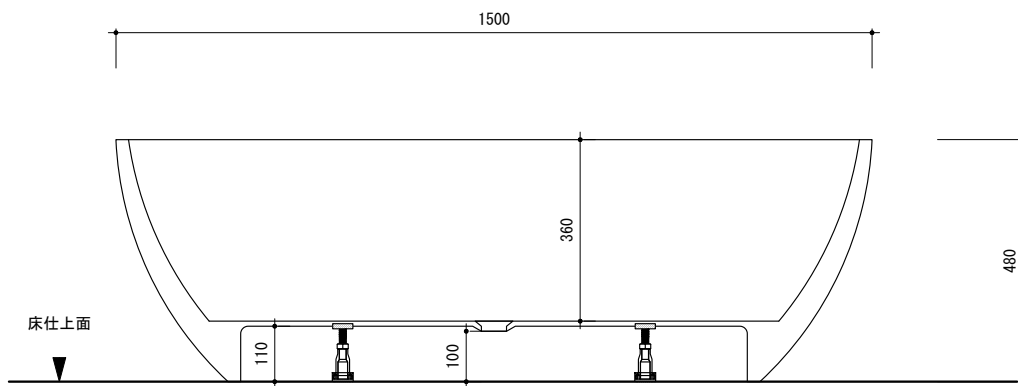
general information

素材	セメント
仕上	マット仕上
色	セメント

notice

1. 50°C以上でバスタブへ給湯しないでください。バスタブがひび割れする恐れがあります。
2. レグの取付位置については、多少誤差(±20)が生じます。
3. 据付・排水方法について詳細は、別資料「据付参考図」「排水方法参考図」をご参照ください。
4. バスタブキットには、マットブラック仕上ブッシュ式排水金物【TP-WA78-60BK】が標準でセットされています。  
ブッシュ式排水金物【TP-WA78-60】へ変更の場合は、ご注文時に当社までご連絡ください。
5. バスタブキットには、直結排水用トラップ・ホース【TP-TR90-2+TP-WH】が標準でセットされています。  
開放排水用ホース【TP-TR93+TP-TR93hose】へ変更の場合は、ご注文時に当社までご連絡ください。

○アジャスタブルレグ

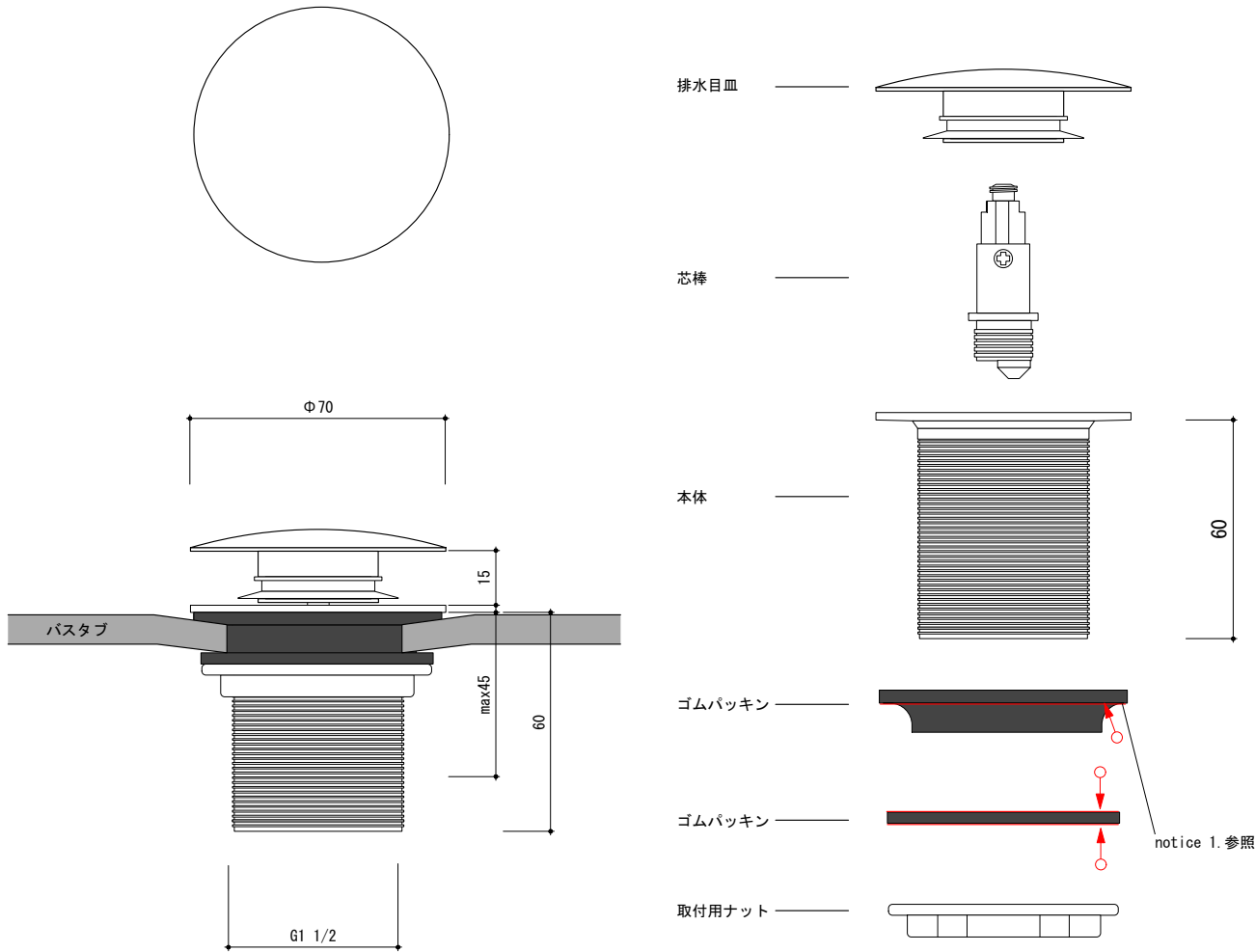


general information

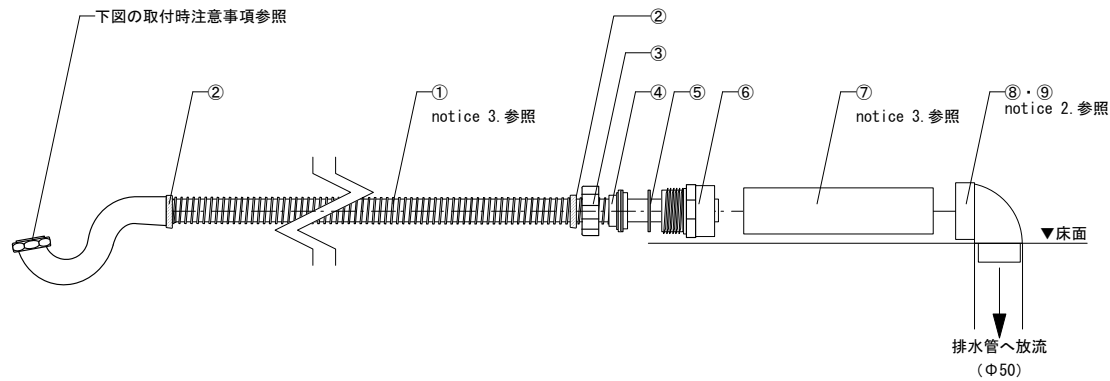
排水目皿、本体素材:真鍮 / 仕上:マットブラック  
芯棒素材:真鍮

notice

- パッキン取付は、シリコンを表面・裏面に少しはみ出す程度塗布してください。  
はみ出したシリコンは、ティッシュペーパー等で綺麗に拭取ってください。



included item		number
TP-TR90-2	バスタブ用排水トラップ(パッキン2枚同梱)	×1
TP-WH	バスタブ用排水ホースセット(※以下構成内容)	
	①フレキシブルホース(長さ900~1000mm)	×1
	②ホースクランプ	×2
	③ユニオンナット	×1
	④ホースインナー	×1
	⑤平パッキン	×1
	⑥バルブソケット	×1
	⑦塩ビパイプ(長さ250mm)	×1
	⑧排水VU管(Φ50mm)内径エルボ	×1
	⑨排水VP管(Φ50mm)内径エルボ	×1

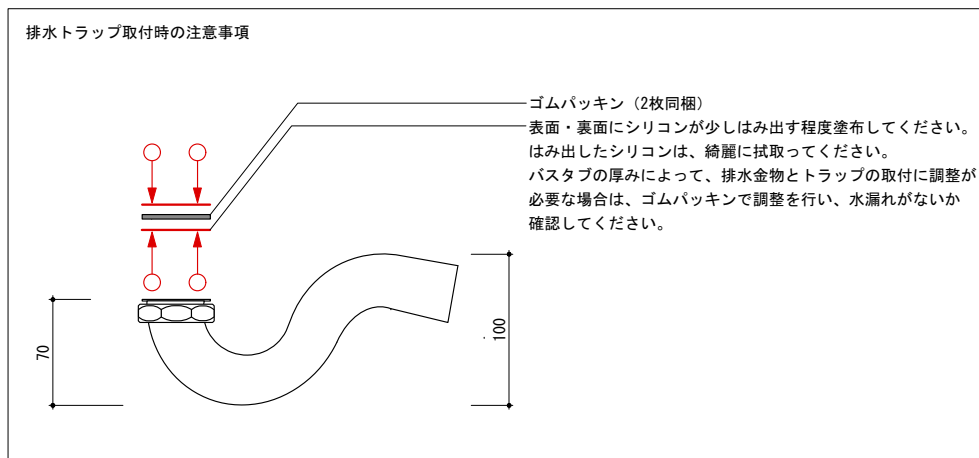


general information

排水トラップ素材	真鍮
排水方法	直結排水方法

notice

- 直結排水方法に必要な材料です。  
施工方法については、別資料【直結排水方法 参考図】をご確認ください。  
置型バスタブ対象の開放排水方法で据付する場合は、ご注文時に当社までご連絡ください。
- 排水VU管及び排水VP管は、現場に合った方をご使用ください。  
付属商品：排水VU管(φ50mm)内径エルボ アロン化成 品番：CU 90IKL  
付属商品：排水VP管(φ50mm)内径エルボ アロン化成 品番：VP 90KLY
- フレキシブルホース・塩ビパイプの長さは、現場に応じて適切な長さに切ってご使用ください。



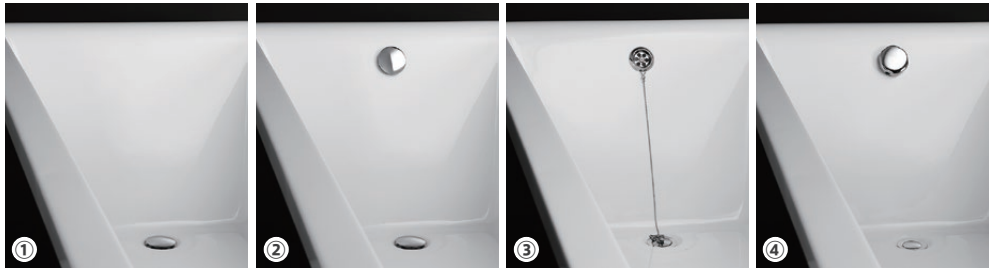
0 100 200mm

# ご注文前の注意：排水金物と排水方法

⚠ 本資料は、ご注文前に必ずご確認ください。購入後に商品の変更がないように事前に現場のバスタブ据付方法を確認の上、ご注文をお願い致します。

該当商品：

## セメント製 置型バスタブ



① プッシュ式排水金物  
※マットブラック仕上  
【品番：TP-WA78-60BK】

※標準でセットされています

② オーバーフロー付  
プッシュ式排水金物  
【品番：TP-WA70】

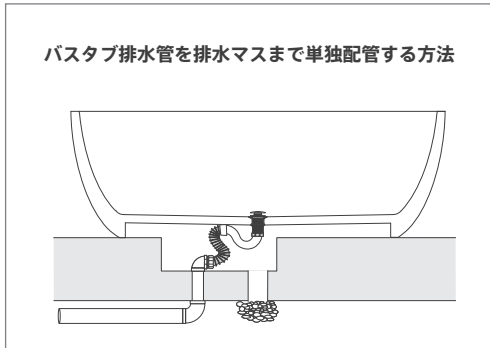
非対応

③ チェーン式排水金物  
【品番：TP-WA62】

非対応

④ ポップアップ式  
排水金物  
【品番：TP-WA51】

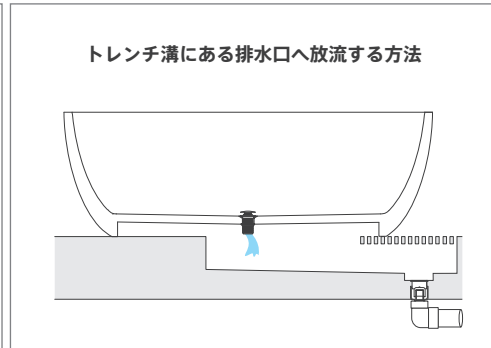
非対応



直結排水方法

【品番：TP-TR90-2 + TP-WH】

※標準でセットされています



開放（トレンチ溝）排水方法

【品番：TP-TR93 + TP-TR93hose】

### 1. 排水金物の選択

セメント製バスタブは、プッシュ式排水金物以外の排水金物へ変更できません。

① プッシュ式排水金物	【品番：TP-WA78-60BK】	
② オーバーフロー付プッシュ式排水金物	【品番：TP-WA70】	非対応
③ チェーン式排水金物	【品番：TP-WA62】	非対応
④ ポップアップ式排水金物	【品番：TP-WA51】	非対応

### 2. 排水方法の選択

標準でセットされた直結排水方法ではなく、開放排水方法でバスタブ据付をご検討の場合は、ご注文時に必ずご連絡ください。

※特に連絡が無い場合は、直結排水方法の排水トラップと排水ホースのセットのご購入となります。

排水方法の詳細については、別資料【排水方法 参考図】をご確認ください。