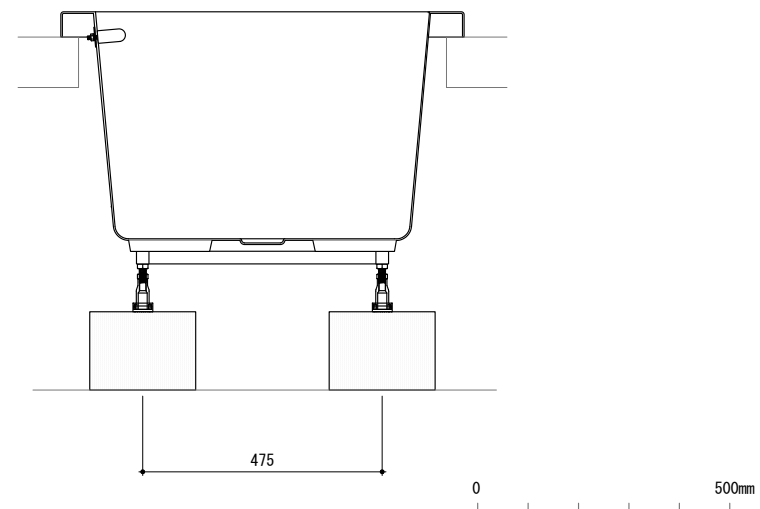
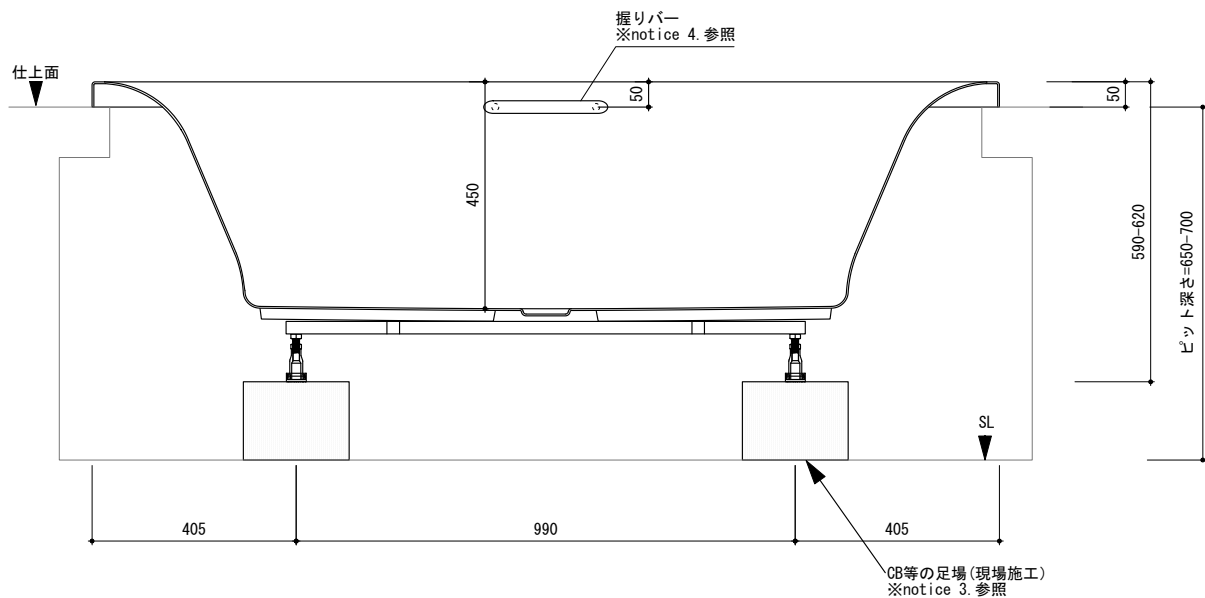


general information

素材 アクリル(FRA)
 色 ホワイト
 水平出し用アジャスタブルレグ付

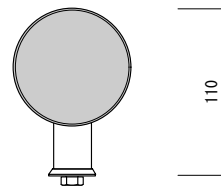
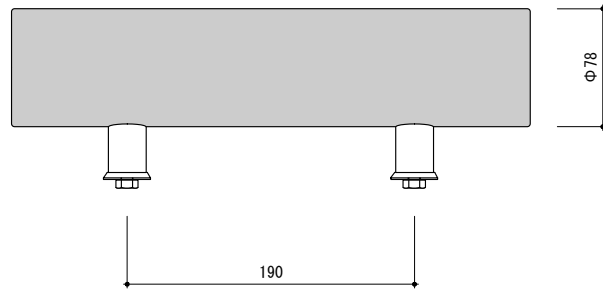
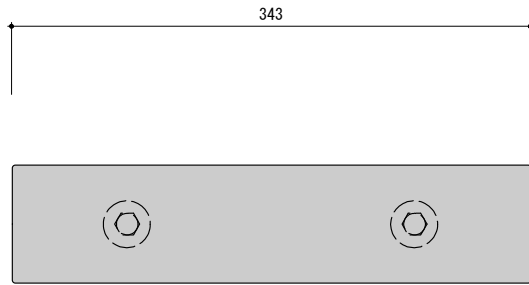
notice

- 50°C以上でバスタブへ給湯しないでください。バスタブが変形する恐れがあります。
- レグの取付位置・補強材の位置については、多少誤差(±20)が生じます。
- 排水トラップの接続及び排水勾配を考慮したバスタブ底面からピット底面までの深さをCB等の足場を用いて十分に確保してください。
 据付・排水方法については、別資料「据付参考図」「排水方法参考図」をご参照ください。
- 握りバー(TP-GB20K)1本が付属しています。取り外すことはできません。
- バスタブキットには、プッシュ式排水金物【TP-WA78】が標準でセットされています。
 オーバーフロー付プッシュ式排水金物【TP-WA70】へ変更の場合は、ご注文時に当社までご連絡ください。
- バスタブキットには、直結排水用トラップ・ホース【TP-TR90-2+TP-WH】が標準でセットされています。
- バスタブキットには、ヘッドレスト(TP-HD07-LG)1個・握りバー(TP-GB20K)2本が標準でセットされています。
 必要ない場合は、ご注文時までに当社までご連絡ください。



general information

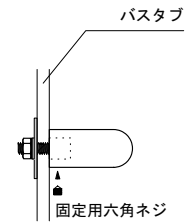
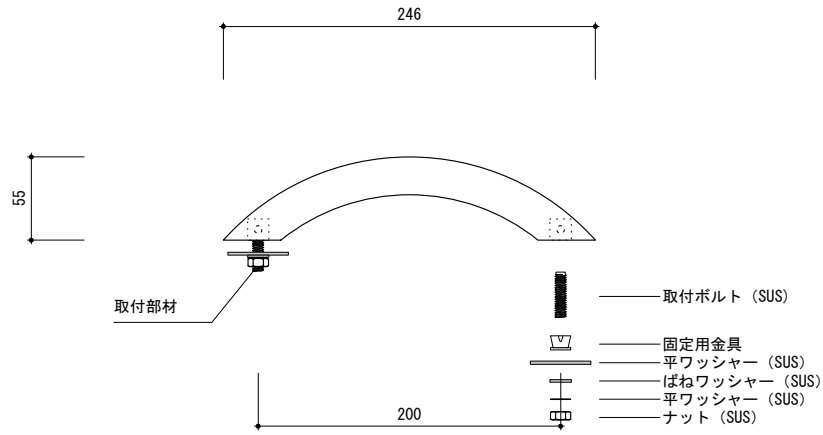
素材 ヘッド部分:ポリウレタン / 接続部分:ステンレスポリッシュ
色 ヘッド部分:ライトグレー
取付方法 固定式



included item		number
TP-GB20	握りバー/ガラスドアハンドル	×1
TP-BS01	バスタブ取付部材	×1

general information

素材:ステンレス / 仕上:クロム

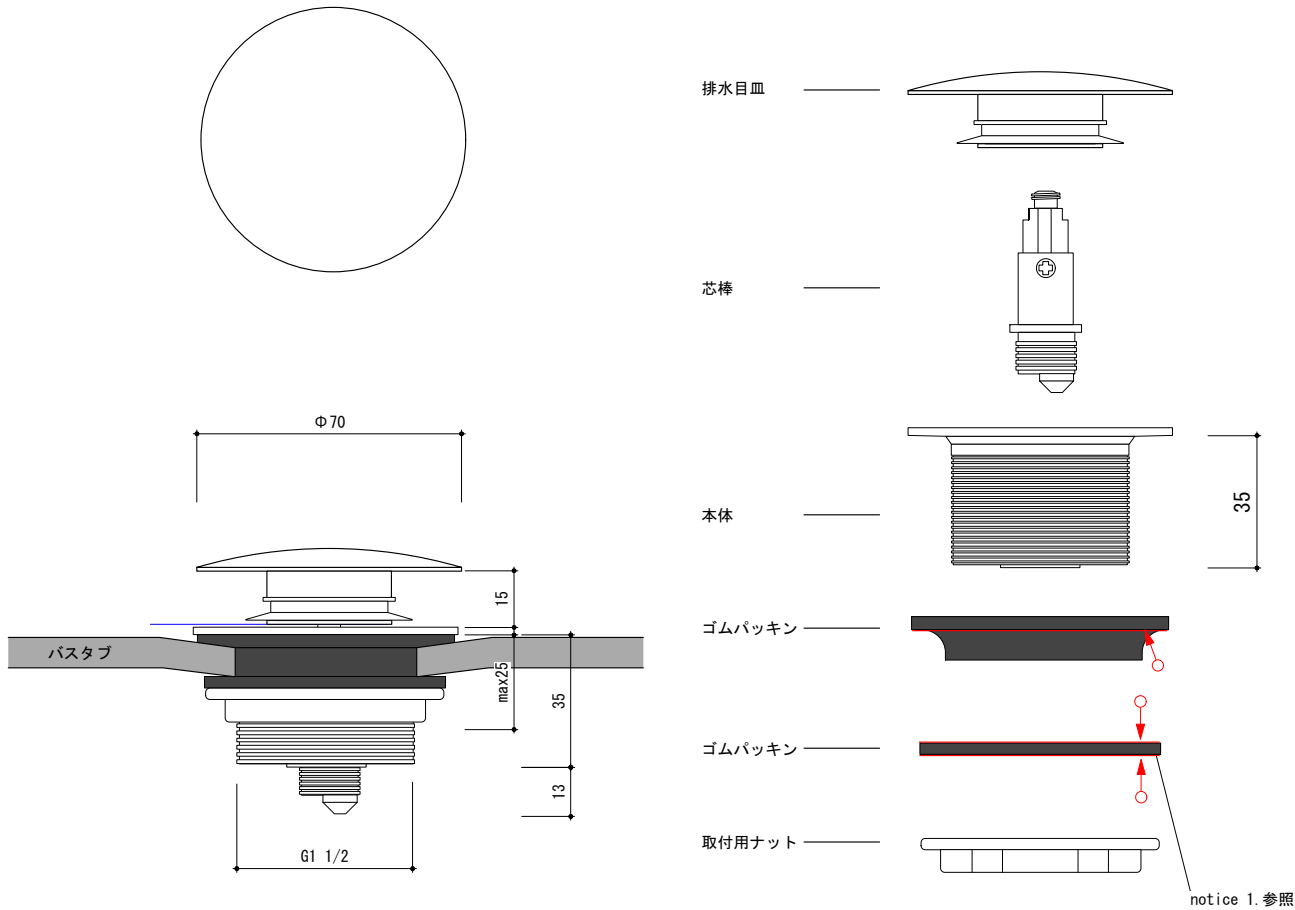


general information

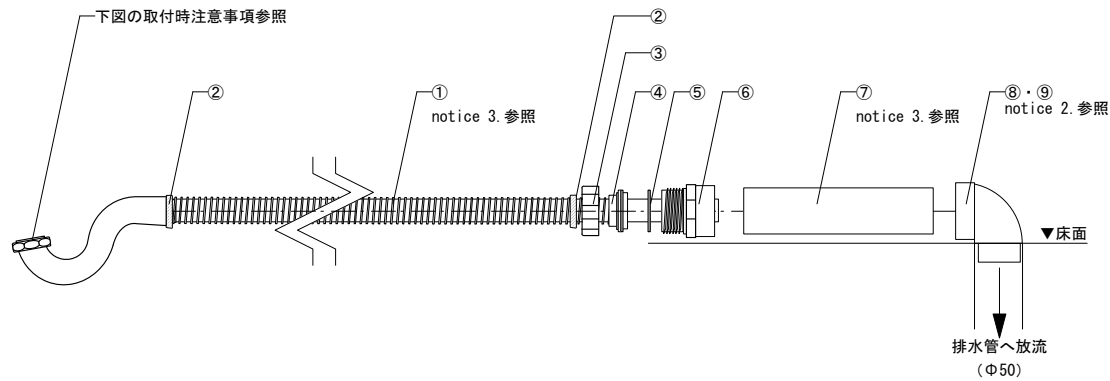
排水目皿、本体素材:真鍮 / 仕上:クロム
芯棒素材:真鍮

notice

- パッキン取付は、シリコンを表面・裏面に少しはみ出す程度塗布してください。
はみ出したシリコンは、ティッシュペーパー等で綺麗に拭取ってください。



included item		number
TP-TR90-2	バスタブ用排水トラップ(パッキン2枚同梱)	×1
TP-WH	バスタブ用排水ホースセット(※以下構成内容)	
	①フレキシブルホース(長さ900~1000mm)	×1
	②ホースクランプ	×2
	③ユニオンナット	×1
	④ホースインナー	×1
	⑤平パッキン	×1
	⑥バルブソケット	×1
	⑦塩ビパイプ(長さ250mm)	×1
	⑧排水VU管(Φ50mm)内径エルボ	×1
	⑨排水VP管(Φ50mm)内径エルボ	×1

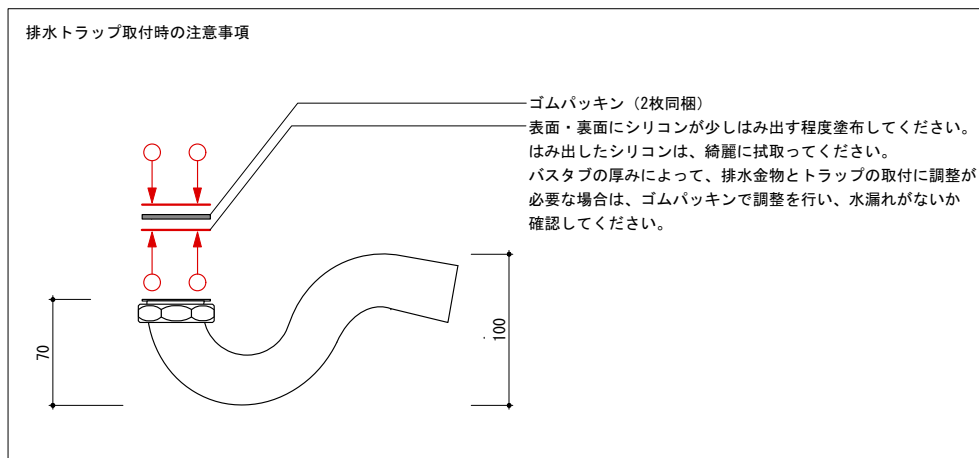


general information

排水トラップ素材	真鍮
排水方法	直結排水方法

notice

- 直結排水方法に必要な材料です。
施工方法については、別資料【直結排水方法 参考図】をご確認ください。
置型バスタブ対象の開放排水方法で据付する場合は、ご注文時に当社までご連絡ください。
- 排水VU管及び排水VP管は、現場に合った方をご使用ください。
付属商品：排水VU管(φ50mm)内径エルボ アロン化成 品番：CU 90IKL
付属商品：排水VP管(φ50mm)内径エルボ アロン化成 品番：VP 90KLY
- フレキシブルホース・塩ビパイプの長さは、現場に応じて適切な長さに切ってご使用ください。



0 100 200mm

