

# T40-175

11 JAN 2013

品名 : 置型バスタブ

重量 : 75KG

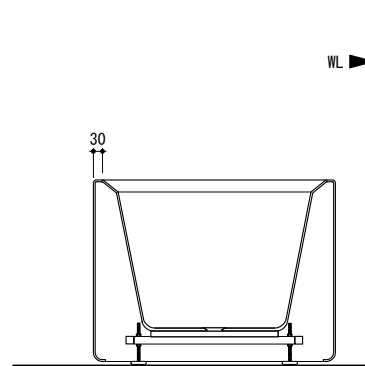
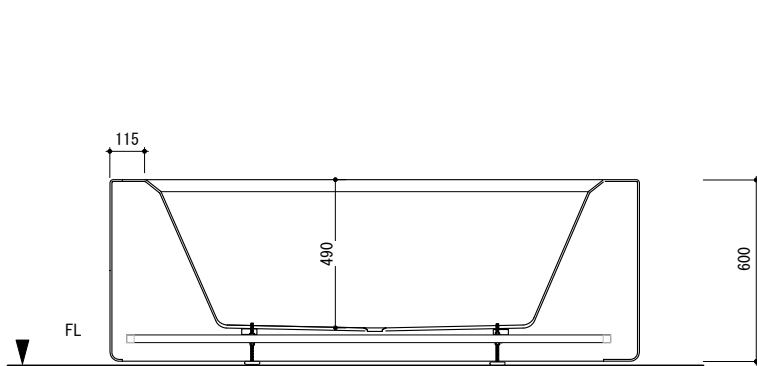
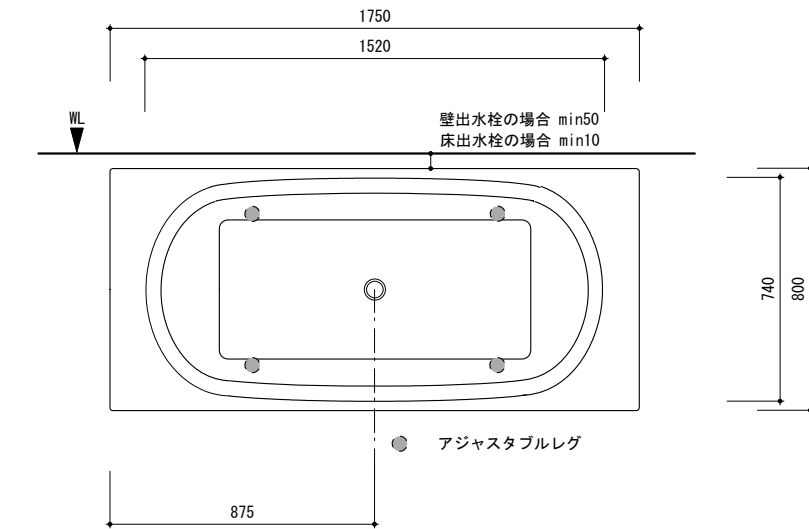
実容量 : 270 L

素材 : アクリル・FRA

色 : ホワイト

設置方法 : 置き型バスタブ  
水平出し用アジャスタブルレグ付

特記 : 50°C以上でバスタブへ給湯しないでください。  
バスタブが変形する恐れがあります。



0 250 500mm



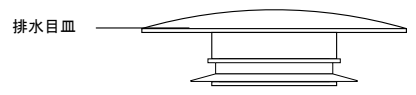
BAGNI BAGNI BAGNI

# TP-WA78

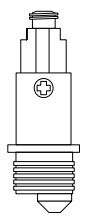
30 JUL 2012

品名 : パスタブ用排水金具(プッシュ式)

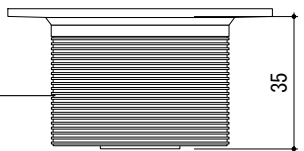
BAGNI BAGNI BAGNI BAGNI



芯棒



本体



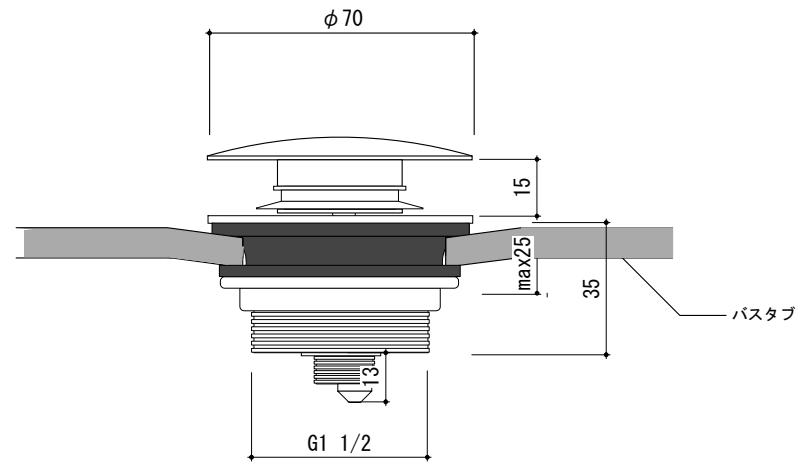
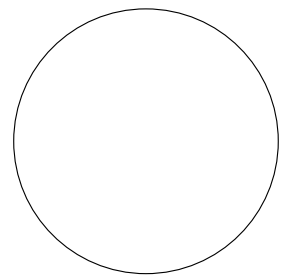
ゴムパッキン



ゴムパッキン

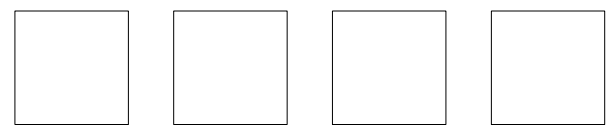


取付用ナット



表面・裏面にシリコンが少しはみ出す程度塗。

※はみ出したシリコンをティッシュペーパー等で拭き残しが無いようにきれいに拭き取る事。



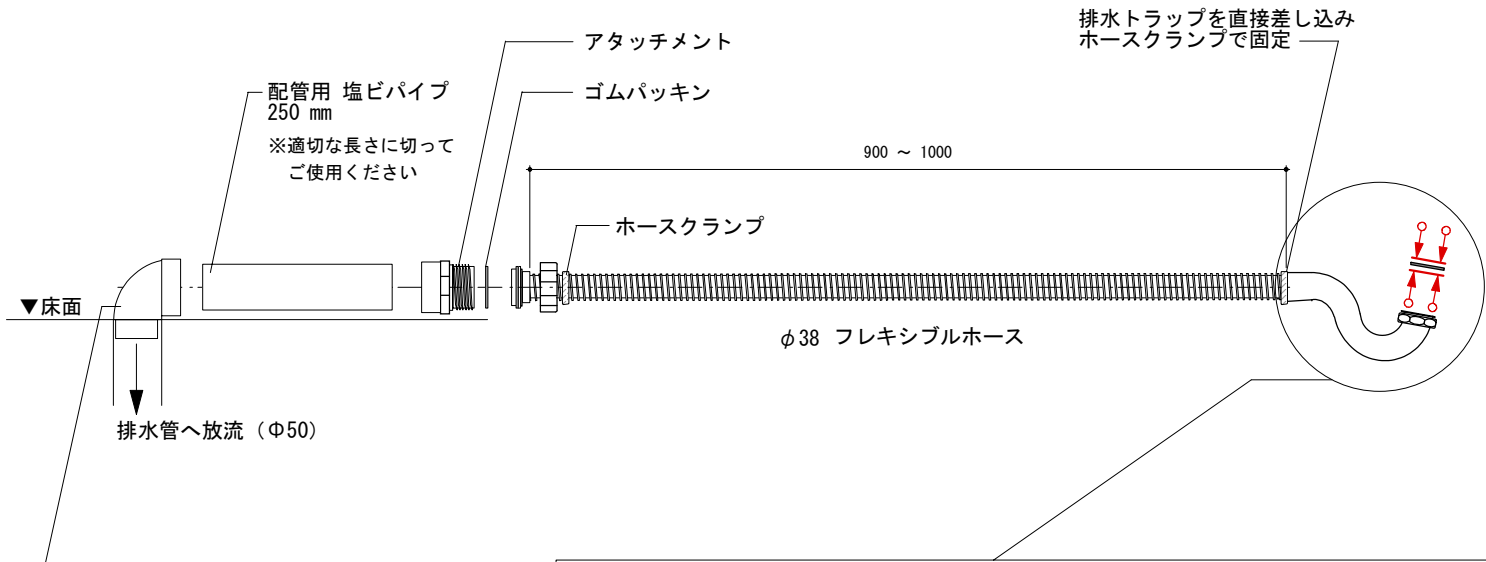
# TP-TR90-2+TP-WH

24 MAY 2018

品名 : バスタブ用排水トラップ+フレキシホース

排水トラップ部分素材 : 真鍮

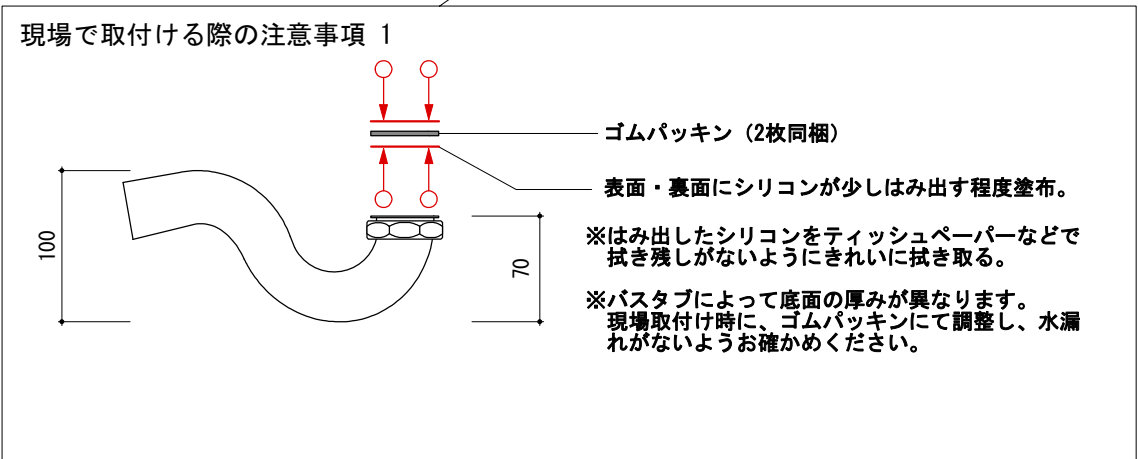
特記 : フレキシブルホース長さは、現場の施工状況に合わせて適切な長さへカットし、ご使用下さい。



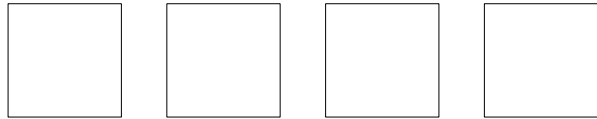
※現場に合った内径エルボをご使用ください。

【付属商品①】  
排水VU管 (Φ50mm) 内径エルボ  
メーカー名 : アロン化成株式会社  
品番 : CU 901KL

【付属商品②】  
排水VP管 (Φ50mm) 内径エルボ  
メーカー名 : アロン化成株式会社  
品番 : VP 90KLY



0 50 100mm



BAGNI BAGNI BAGNI