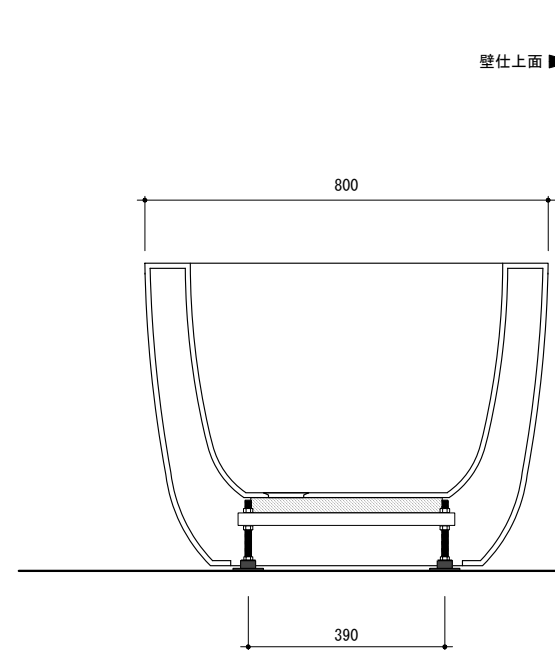
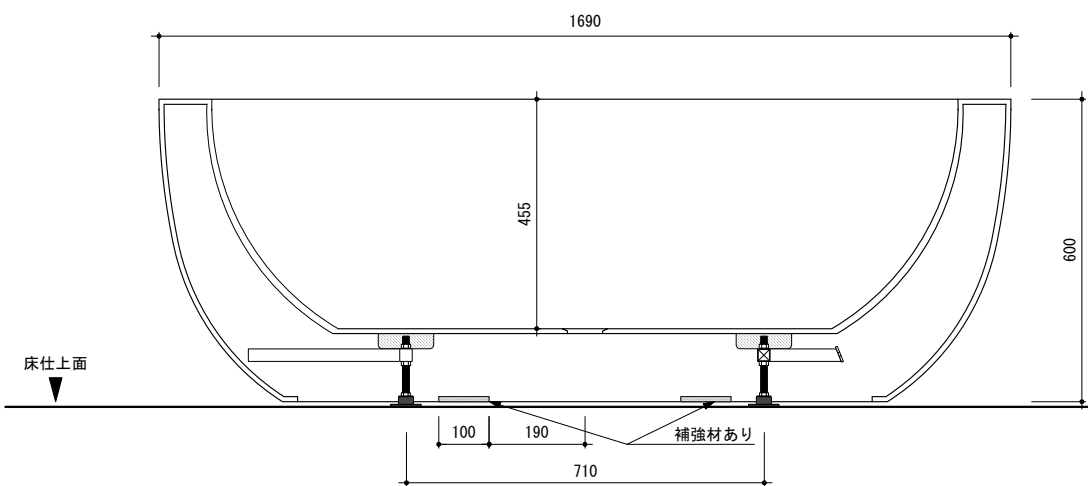


○アジャスタブルレグ



general information

素材 アクリル(FRA)
色 ホワイト
水平出し用アジャスタブルレグ付

notice

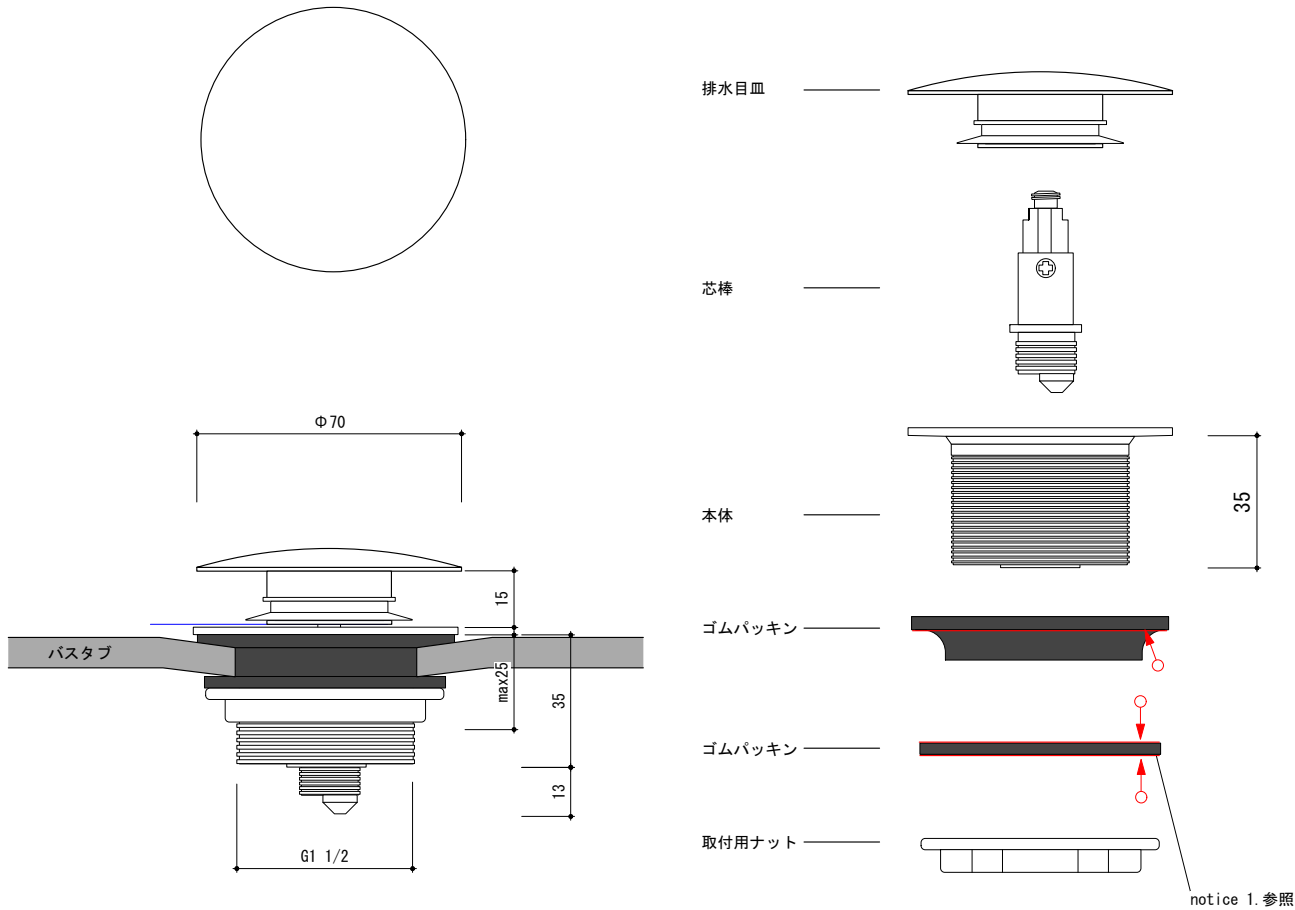
- 50°C以上でバスタブへ給湯しないでください。バスタブが変形する恐れがあります。
- レグの取付位置・補強材の位置については、多少誤差(±20)が生じます。
- 直結排水で据付される場合は必ず排水用ピットが必要になります。
開放排水で据付される場合は排水用ピットは必要ありません。
据付・排水方法について詳細は、別資料「据付参考図」「排水方法参考図」をご参照ください。
- バスタブキットには、プッシュ式排水金物【TP-WA78】が標準でセットされています。
オーバーフロー付プッシュ式排水金物【TP-WA70】、チェーン式排水金物【TP-WA62】、ポップアップ式排水金物【TP-WA51】へ変更の場合は、ご注文時に当社までご連絡ください。
- バスタブキットには、直結排水用トラップ・ホース【TP-TR90-2+TP-WH】が標準でセットされています。
開放排水用ホース【TP-TR93+TP-TR93hose】へ変更の場合は、ご注文時に当社までご連絡ください。

general information

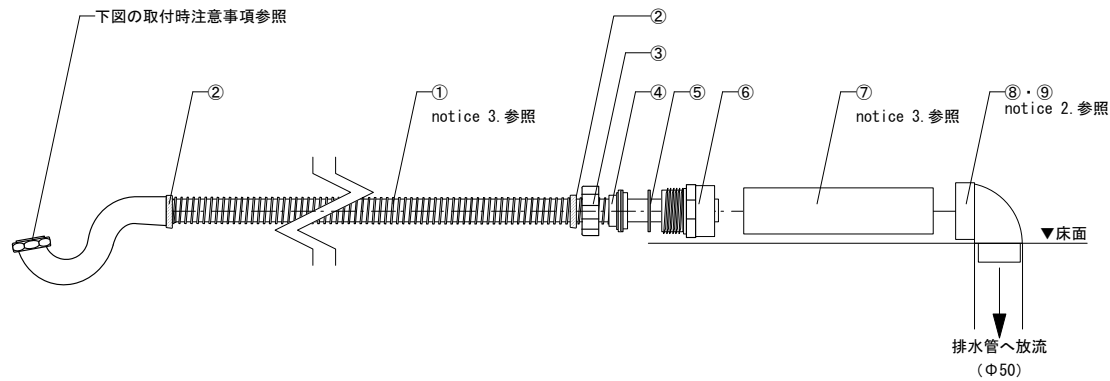
排水目皿、本体素材:真鍮 / 仕上:クロム
芯棒素材:真鍮

notice

- パッキン取付は、シリコンを表面・裏面に少しはみ出す程度塗布してください。
はみ出したシリコンは、ティッシュペーパー等で綺麗に拭取ってください。



included item		number
TP-TR90-2	バスタブ用排水トラップ(パッキン2枚同梱)	×1
TP-WH	バスタブ用排水ホースセット(※以下構成内容)	
	①フレキシブルホース(長さ900~1000mm)	×1
	②ホースクランプ	×2
	③ユニオンナット	×1
	④ホースインナー	×1
	⑤平パッキン	×1
	⑥バルブソケット	×1
	⑦塩ビパイプ(長さ250mm)	×1
	⑧排水VU管(Φ50mm)内径エルボ	×1
	⑨排水VP管(Φ50mm)内径エルボ	×1

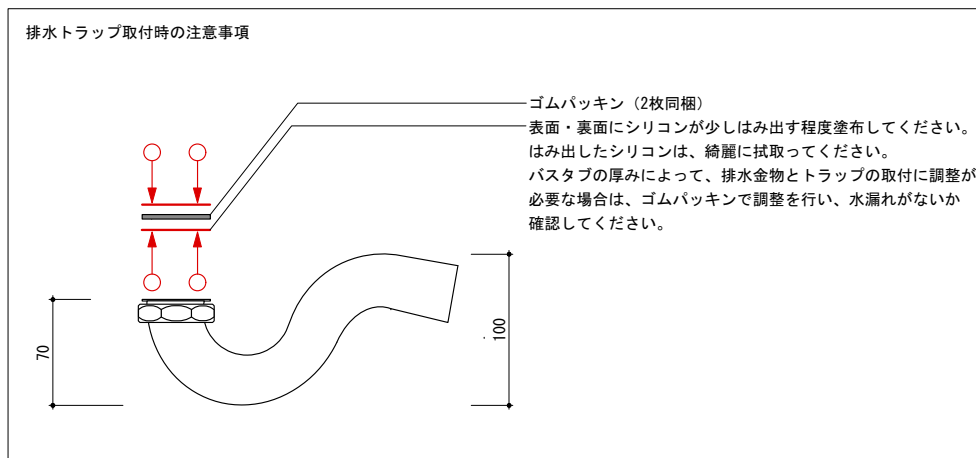


general information

排水トラップ素材	真鍮
排水方法	直結排水方法

notice

- 直結排水方法に必要な材料です。
施工方法については、別資料【直結排水方法 参考図】をご確認ください。
置型バスタブ対象の開放排水方法で据付する場合は、ご注文時に当社までご連絡ください。
- 排水VU管及び排水VP管は、現場に合った方をご使用ください。
付属商品：排水VU管(φ50mm)内径エルボ アロン化成 品番：CU 90IKL
付属商品：排水VP管(φ50mm)内径エルボ アロン化成 品番：VP 90KLY
- フレキシブルホース・塩ビパイプの長さは、現場に応じて適切な長さに切ってご使用ください。



0 100 200mm

