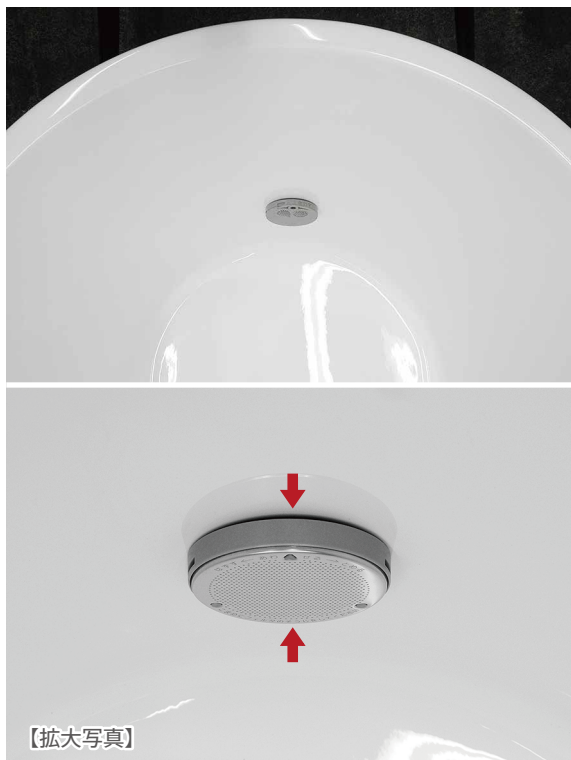


追焚アダプター取付位置の注意事項

❗ 以下の該当品番のバスタブへ追焚をご検討される場合は、必ず以下の点についてご確認ください。

該当品番：

T24-147 / T30-142 / T43-135



追焚アダプターの位置決め

該当品番の置型バスタブは、穴あけ加工位置が1ヶ所に限られます。

理由：

アダプター位置を決定する際、バスタブ裏側の配管スペースが指定位置以外では十分確保できません。

※穴開け位置は、各バスタブ商品ページの追焚加工確認書をご確認ください。モデルによって位置が異なります。

追焚アダプターの取付【化粧面】

追焚アダプターを取付ける面が平面ではなく曲面のため、追焚アダプターを取付けた際に、バスタブとアダプターの間に隙間が生じてしまいます。

※左写真矢印の位置



追焚アダプターの取付【裏側】

追焚アダプターを取付ける際、バスタブ裏側の隙間をシリコン等を塗布して隙間を密閉する必要があります。

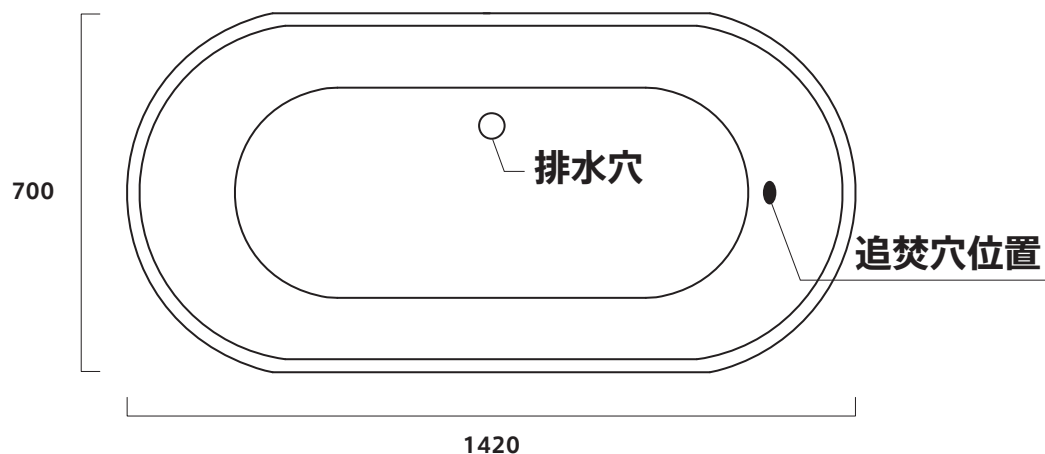
※試運転後、この部位から水漏れがないか必ず確認して下さい。

追焚加工確認書

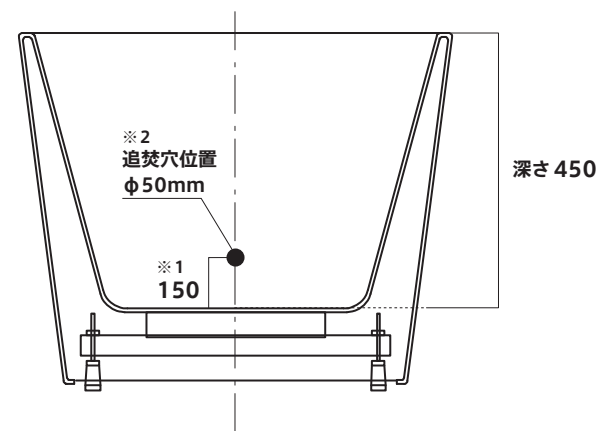
バスタブ品番： **T30-142**

下記内容をご記入・ご確認の上、FAX またはメールでご返信ください。

会社名		ご確認 (ご記入) 担当様氏名	様
物件名			
電話番号	※記載内容に不備・不明点があった場合、こちらへご連絡させていただきます。		
注文台数	台		
加工穴の位置	バスタブ底面から加工穴までの寸法：150mm ※1 下図参照		
加工穴の穴径	φ50 mm ※2 下図参照		



平面図



断面図