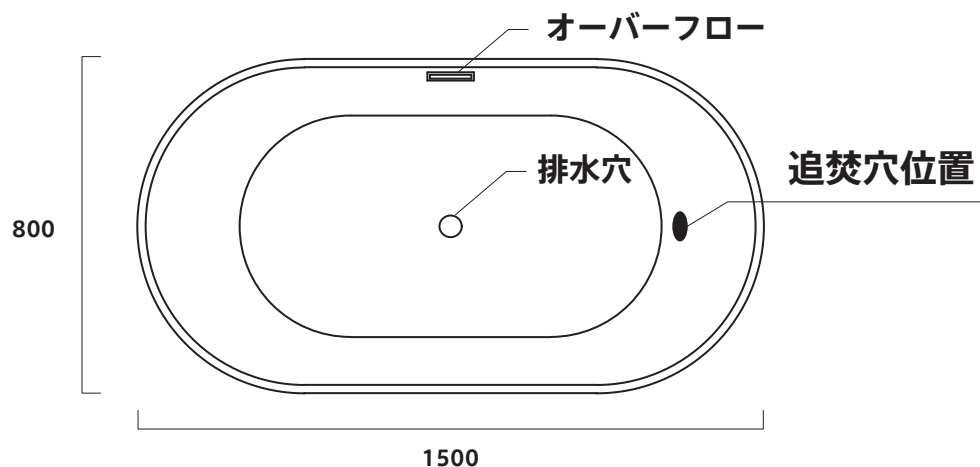


追焚加工確認書

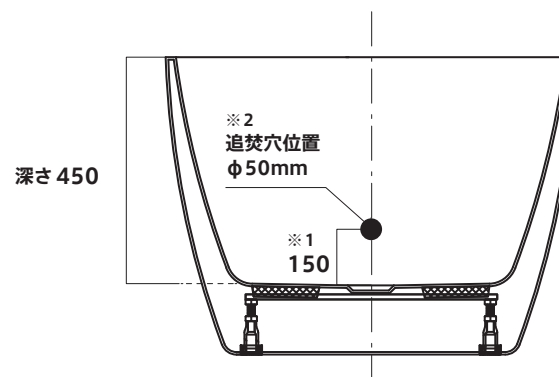
バスタブ品番： **T204-150**

下記内容をご記入・ご確認の上、FAX またはメールでご返信ください。

荷受人	様	ご確認 (ご記入) 担当様氏名	様
物件名			
電話番号	※記載内容に不備・不明点があった場合、こちらへご連絡させていただきます。		
注文台数	台		
加工穴の位置	バスタブ底面から加工穴までの寸法：150mm ※1 下図参照		
加工穴の穴径	φ50 mm ※2 下図参照		



平面図



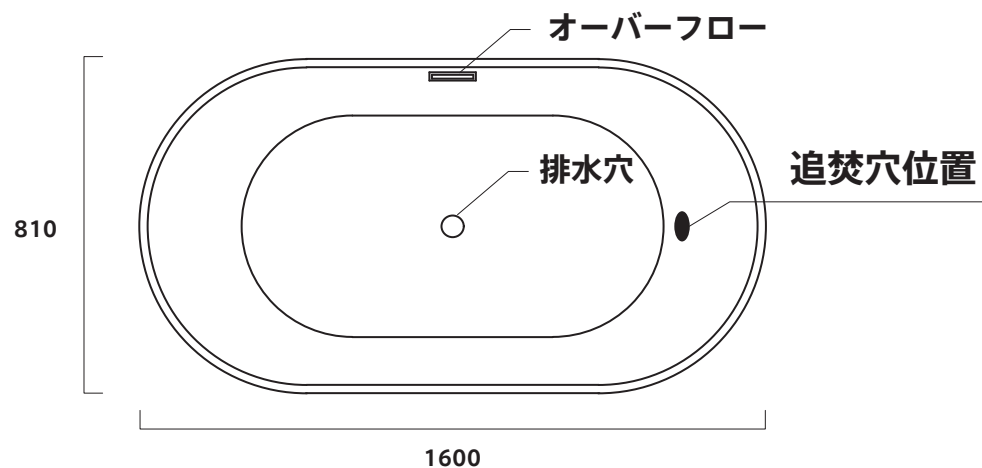
断面図

追焚加工確認書

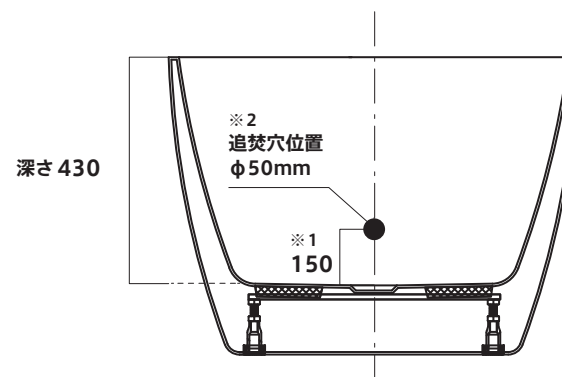
バスタブ品番： **T204-160**

下記内容をご記入・ご確認の上、FAX またはメールでご返信ください。

荷受人	様	ご確認(ご記入)担当様氏名	様
物件名			
電話番号	※記載内容に不備・不明点があった場合、こちらへご連絡させていただきます。		
注文台数	台		
加工穴の位置	バスタブ底面から加工穴までの寸法：150mm ※1 下図参照		
加工穴の穴径	φ50 mm ※2 下図参照		



平面図



断面図