

人工大理石製バスタブの追焚について

人工大理石製バスタブへ追焚をご検討中の方へ

製品の構造上厚み及び曲線のある形状のため、穴開け加工・アダプター部材・取付作業が特殊な商品です。
当社では参考商品の使用によって、追焚用アダプターの取付をご検討いただけます。
当社では追焚アダプターの、販売・提供・取付作業は行っておりません。
下記の点について、ご理解の上ご検討くださいますようお願い致します。

バスタブの穴開け加工から追焚配管施工作業

1. 当社で追焚穴開け加工のご注文を承りました際、追焚アダプターを取付けるための穴開け位置をご確認いただけます。
※穴開け位置は、当社指定位置のみとさせていただきます。
ご注文前には、必ず追焚配管工事を行う業者様への相談をお願い致します。
2. 穴開け位置確認及びご注文後、当社の方でバスタブへ穴開けを行い、出荷致します。
現場にて、追焚アダプターの取付設置作業を業者様の方で行っていただきます。
※当社では、追焚アダプターの提供・取付作業を承っておりません。
下記、推奨商品を使用して取付設置作業を業者様が行っていただくようお願い致します。



人工大理石製バスタブへ追焚アダプターを施工する際のご注意

人工大理石製バスタブへ追焚アダプターを取付ける場合、バスタブの厚みがあるため、通常の追焚アダプターの取付ができません。当社が推奨しております延長部材をご準備していただくことで、ご対応をお願い致します。
※当社では、延長部材を提供しておりません。取付業者様の方でご準備ください。



参考商品 1：循環接続金具

カクダイ 一口循環接続金具
4142



参考商品 2：循環金具貫通幅延長アダプター

カクダイ 一口循環接続金具取付アダプター
414-303-30

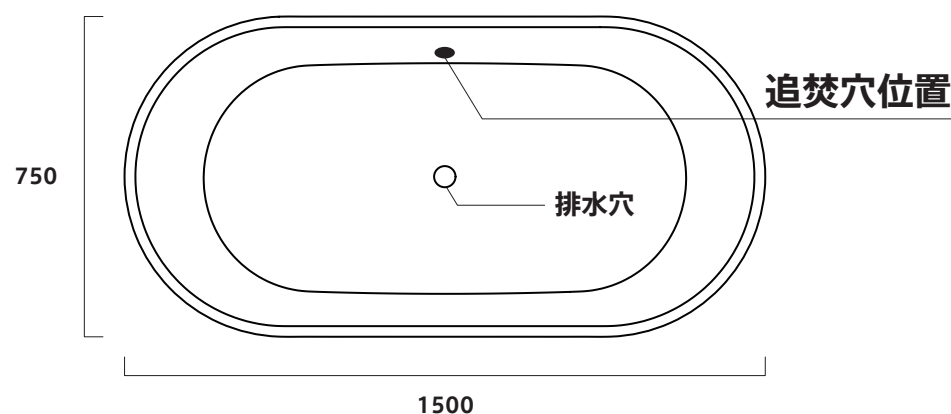
追焚加工確認書

バスタブ品番： **C11-150**

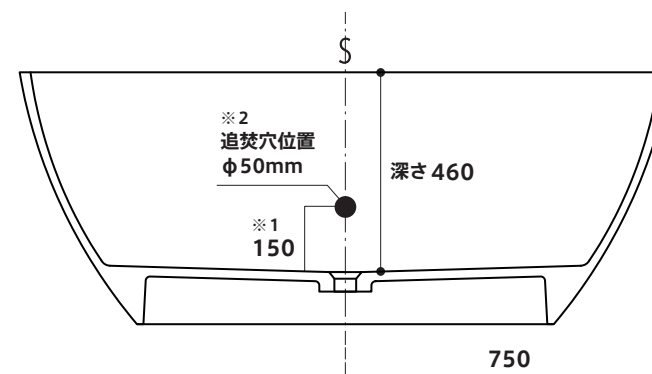
下記内容をご記入・ご確認の上、FAX またはメールでご返信ください。

荷受人	様	ご確認(ご記入)担当様氏名	様
物件名			
電話番号	※記載内容に不備・不明点があった場合、こちらへご連絡させていただきます。		
注文台数	台		
加工穴の位置	バスタブ底面から加工穴までの寸法：150mm ※1 下図参照		
加工穴の穴径	φ50 mm ※2 下図参照		

※ 特殊な追焚アダプターが必要です。ご注意ください。 ※ 厚みや曲がり具合によって穴開け位置が若干異なる場合がございます。ご了承ください。



平面図



断面図

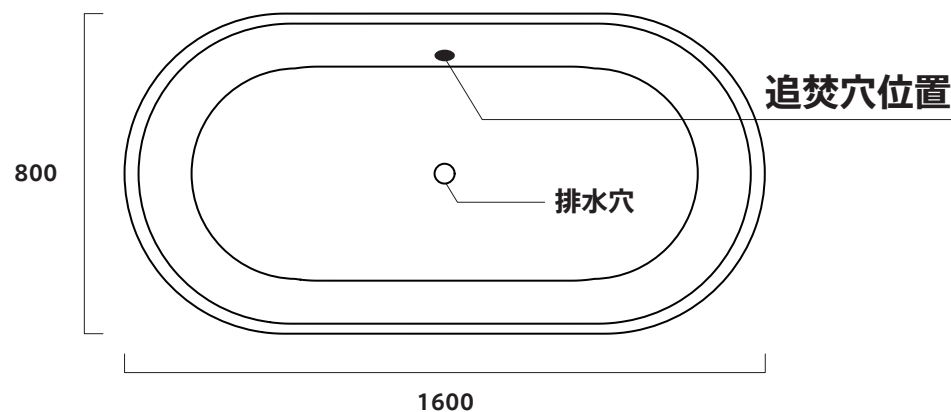
追焚加工確認書

バスタブ品番： **C11-160**

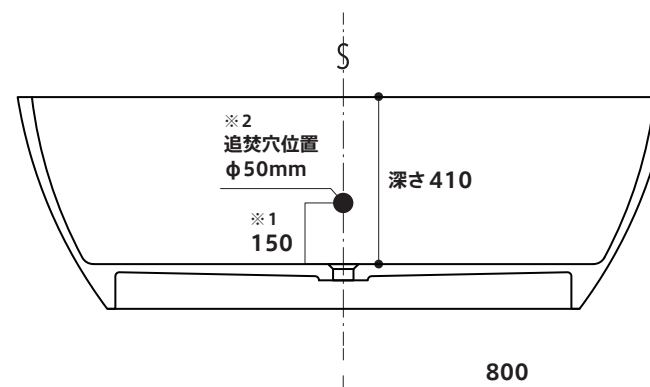
下記内容をご記入・ご確認の上、FAX またはメールでご返信ください。

荷受人	様	ご確認(ご記入)担当様氏名	様
物件名			
電話番号	※記載内容に不備・不明点があった場合、こちらへご連絡させていただきます。		
注文台数	台		
加工穴の位置	バスタブ底面から加工穴までの寸法：150mm ※1 下図参照		
加工穴の穴径	φ50 mm ※2 下図参照		

※ 特殊な追焚アダプターが必要です。ご注意ください。 ※ 厚みや曲がり具合によって穴開け位置が若干異なる場合がございます。ご了承ください。



平面図



断面図