

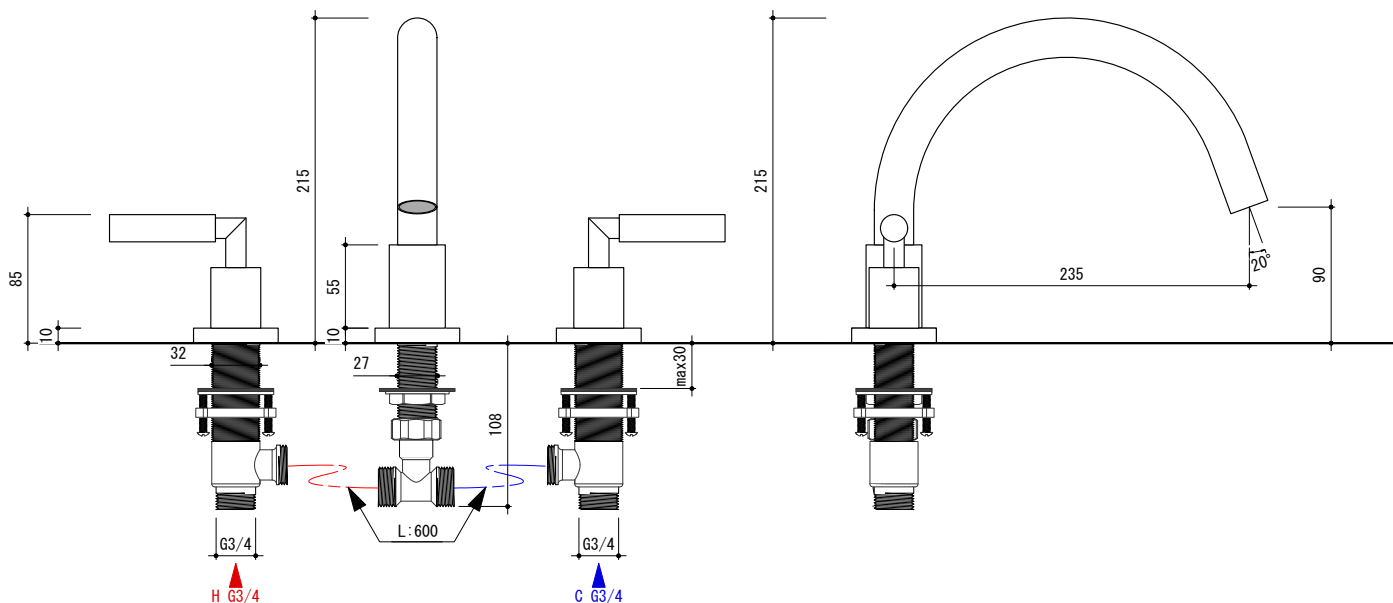
general information

素材	真鍮
仕上	クロム
接続方法	給水・給湯G3/4(20A)
推奨水圧	0.2~0.4MPa(動水圧かつ湯水同圧)
必要水圧	0.2MPa(動水圧かつ湯水同圧)
最高限度水圧	0.75MPa(静水圧)
推奨給湯温度	65°C
最高給湯限度	80°C
※水栓金具を快適にご使用いただくため、0.25MPa以上の水圧を確保してください。	

スイベルスパウト(吐水口首振)	可能
バルブ取付穴径	適合サイズΦ35mm
吐水口取付穴径	適合サイズΦ29~Φ35mm
泡沫ユニット	付属

notice

1. 器具を使用する前に必ず配管洗浄を行って配管中のゴミを取り除いてください。
2. アクリルバスタブのデッキ部用です。タイルの下地部分やコンクリート中への埋設施工はしないでください。
3. 当社バスタブへ取付の場合、バスタブへ穴開け加工を承っております。必要な場合はお問い合わせください。

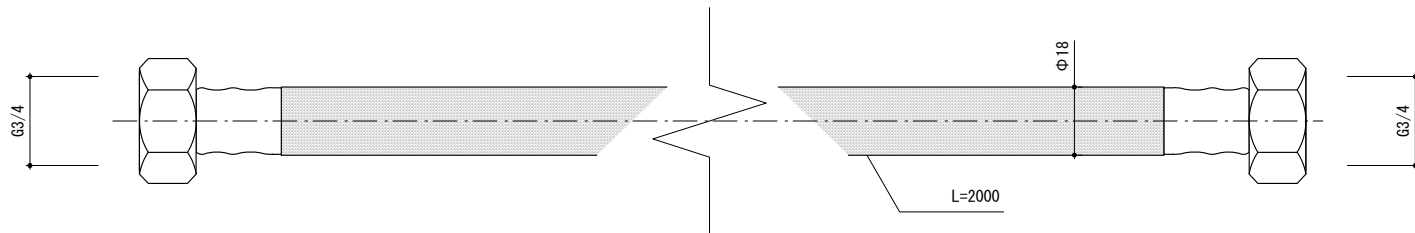


general information

フレキシブル部分素材: ステンレススチール (SUS)

ホース部分素材: EPDM

接続方法: メスネジタイプ G3/4

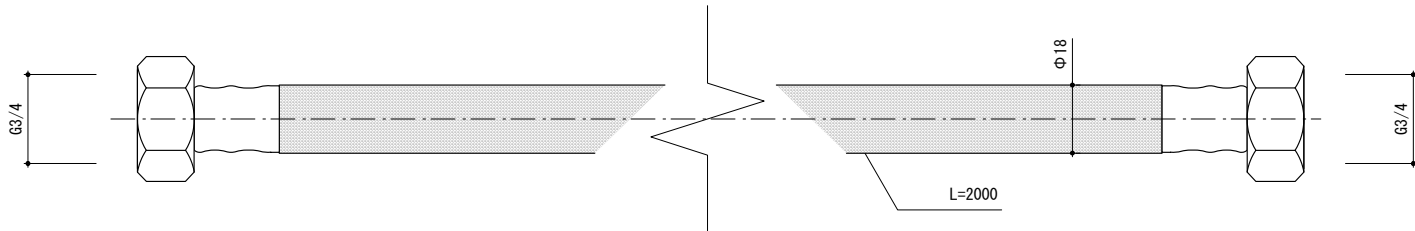


general information

フレキシブル部分素材: ステンレススチール (SUS)

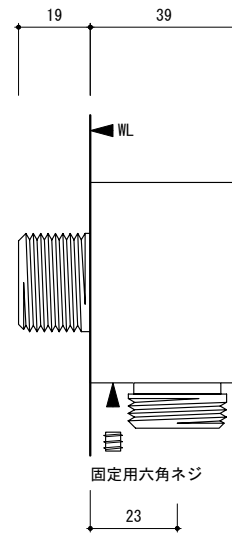
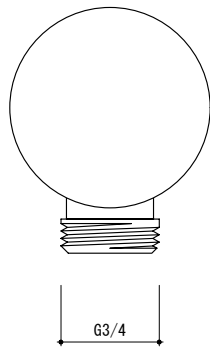
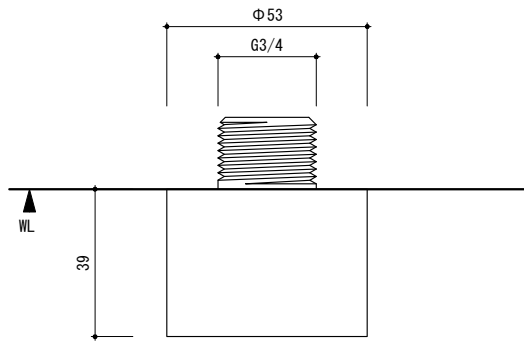
ホース部分素材: EPDM

接続方法: メスネジタイプ G3/4



素材:真鍮 / 仕上:クロム

接続方法:オスネジタイプ G3/4



素材:真鍮 / 仕上:クロム

接続方法:オスネジタイプ G3/4

