

general information

素材	真鍮
仕上	クロム
接続方法	給水・給湯G1/2(15A)
推奨水圧	0.2~0.4MPa(動水圧かつ湯水同圧)
必要水圧	0.2MPa(動水圧かつ湯水同圧)
最高限度水圧	0.75MPa(静水圧)
推奨給湯温度	65°C
最高給湯限度	80°C

※水栓金具を快適にご使用いただくため、0.25MPa以上の水圧を確保してください。

スイベルスパウト(吐水口首振)	可能
バルブ取付穴径	適合サイズΦ35mm
吐水口取付穴径	適合サイズΦ22~Φ29mm

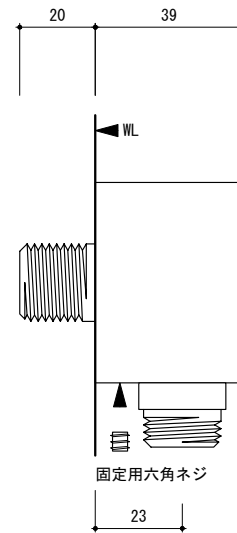
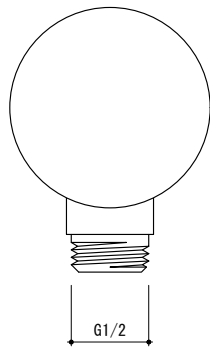
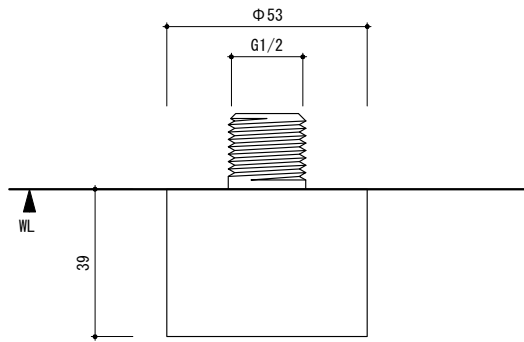
notice

1. 器具を使用する前に必ず配管洗浄を行って配管中のゴミを取り除いてください。
2. アクリルバスタブのデッキ部用です。タイルの下地部分やコンクリート中への埋設施工はしないでください。
3. 当社バスタブへ取付の場合、バスタブへ穴開け加工を承っております。必要な場合はお問い合わせください。

general information

素材:真鍮 / 仕上:クロム

接続方法:オスネジタイプ G1/2



general information

素材:真鍮 / 仕上:クロム

接続方法:オスネジタイプ G1/2

