

included item		number
SX-5234	シングルレバー壁付バスシャワー混合栓	×1
SP-HD50	ハンドシャワーヘッド	×1
SP-SR54	スライド式ウォールバー	×1
SP-SH180M	メタルシャワーホース(180cm)	×1

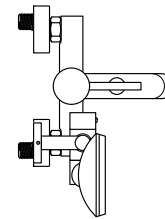
general information

接続方法	給水・給湯G1/2(15A)
推奨水圧	0.2~0.4MPa(動水圧かつ湯水同圧)
必要水圧	0.15MPa(動水圧かつ湯水同圧)
最高限度水圧	0.75MPa(静水圧)
推奨給湯温度	65°C
最高給湯限度	80°C

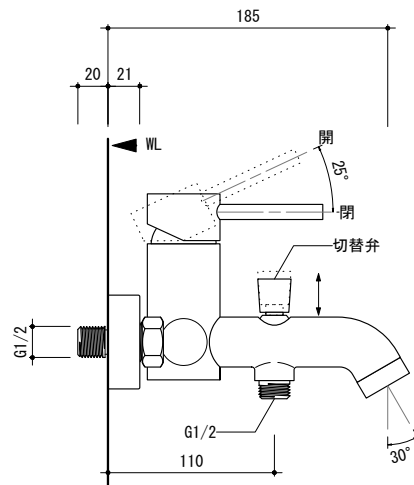
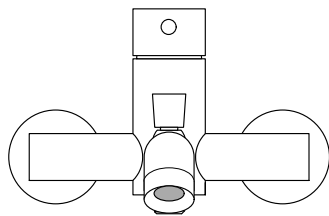
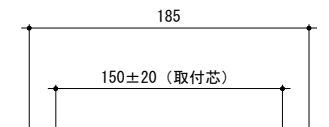
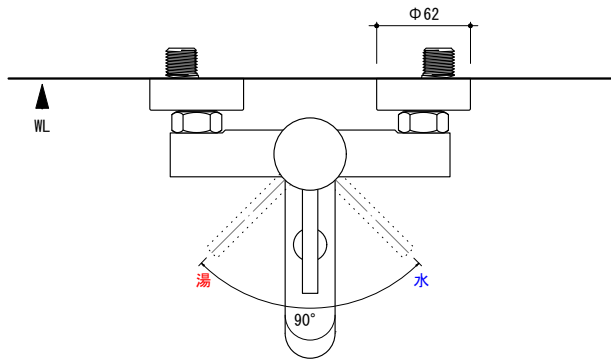
※水栓金具を快適にご使用いただくため、0.25MPa以上の水圧を確保してください。

notice

器具を使用する前に必ず配管洗浄を行って配管中のゴミを取り除いてください。



0 100 200mm



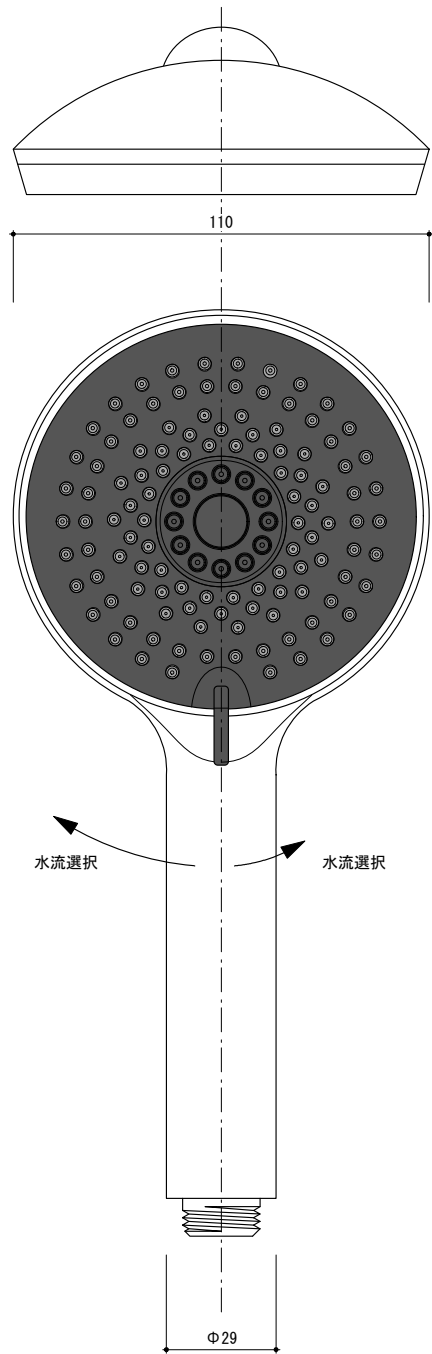
general information

素材	真鍮
仕上	クロム
接続方法	給水・給湯G1/2(15A)
推奨水圧	0.2~0.4MPa(動水圧かつ湯水同圧)
必要水圧	0.15MPa(動水圧かつ湯水同圧)
最高限度水圧	0.75MPa(静水圧)
推奨給湯温度	65°C
最高給湯限度	80°C

※水栓金具を快適にご使用いただくため、0.25MPa以上の水圧を確保してください。

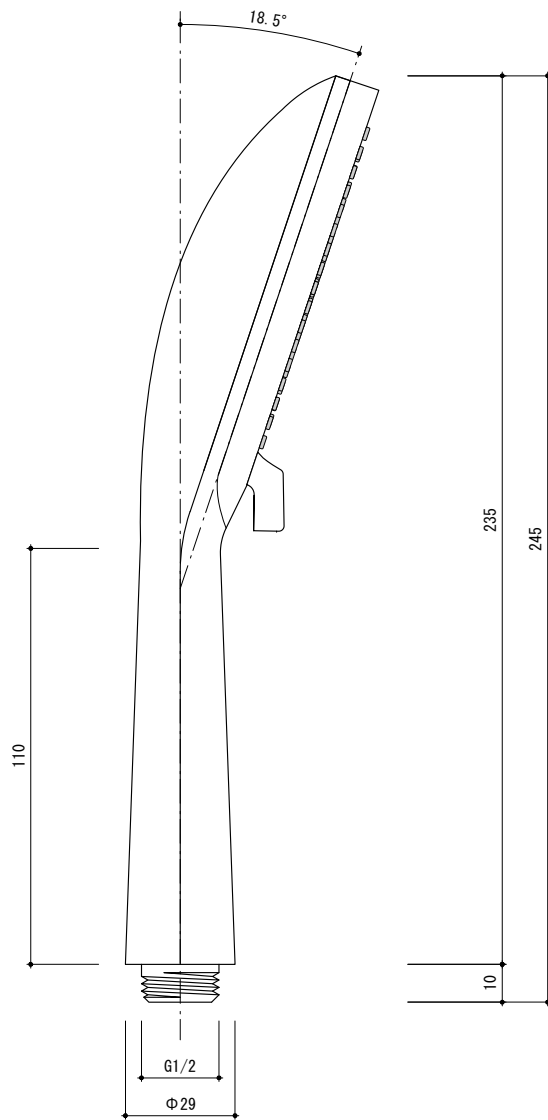
notice

器具を使用する前に必ず配管洗浄を行って配管中のゴミを取り除いてください。



general information

素材:樹脂 / 仕上:クロム
 切替タイプ:ジェット/ノーマル/レイン/マッサージ
 逆止弁有

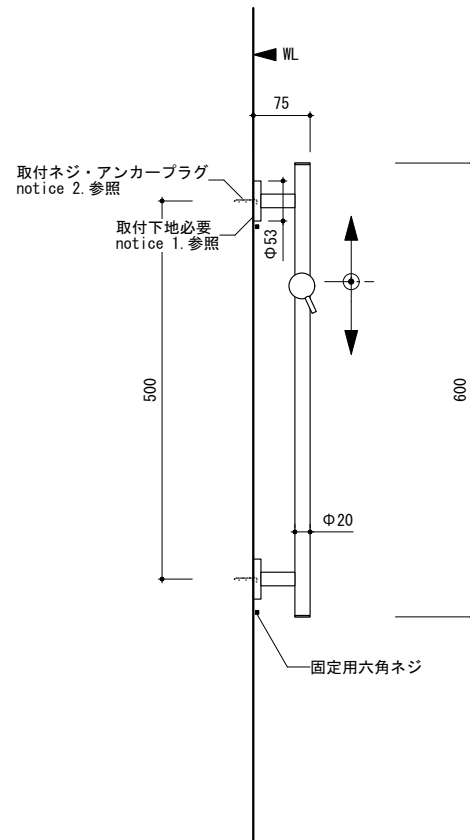
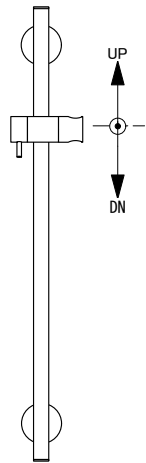
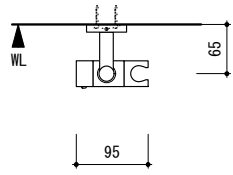


general information

素材:真鍮 / 仕上:クロム

notice

1. 壁取付部には、補強材を入れてください。
2. 使用する取付用ネジ・アンカープラグは、現場の下地に応じて適切なものを使用して十分な強度を確保してください。



0 100 200mm

