

| included item | | number |
|---------------|-------------------|--------|
| SX-4236BK | シングルレバー壁付シャワー混合栓 | ×1 |
| SP-HD50-BK | ハンドシャワーヘッド | ×1 |
| SP-SR67-BK | シャワーホルダー | ×2 |
| SP-SH180BK | メタルシャワーホース(180cm) | ×1 |

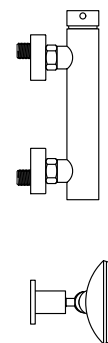
general information

| | |
|--------|-----------------------|
| 接続方法 | 給水・給湯G1/2(15A) |
| 推奨水圧 | 0.2~0.4MPa(動水圧かつ湯水同圧) |
| 必要水圧 | 0.15MPa(動水圧かつ湯水同圧) |
| 最高限度水圧 | 0.75MPa(静水圧) |
| 推奨給湯温度 | 65°C |
| 最高給湯限度 | 80°C |

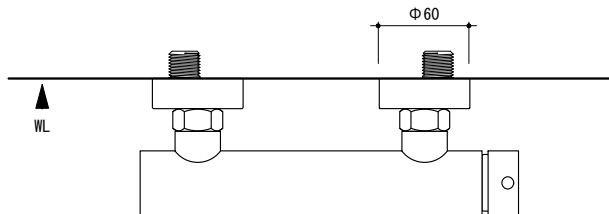
※水栓金具を快適にご使用いただくため、0.25MPa以上の水圧を確保してください。

notice

器具を使用する前に**必ず配管洗浄**を行って配管中のゴミを取り除いてください。



0 100 200mm



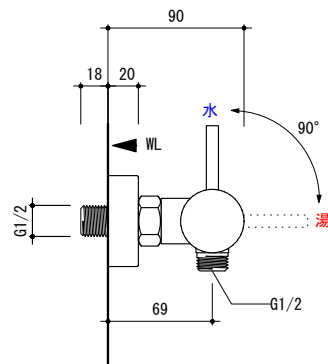
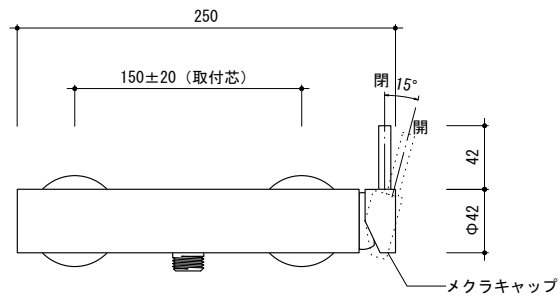
general information

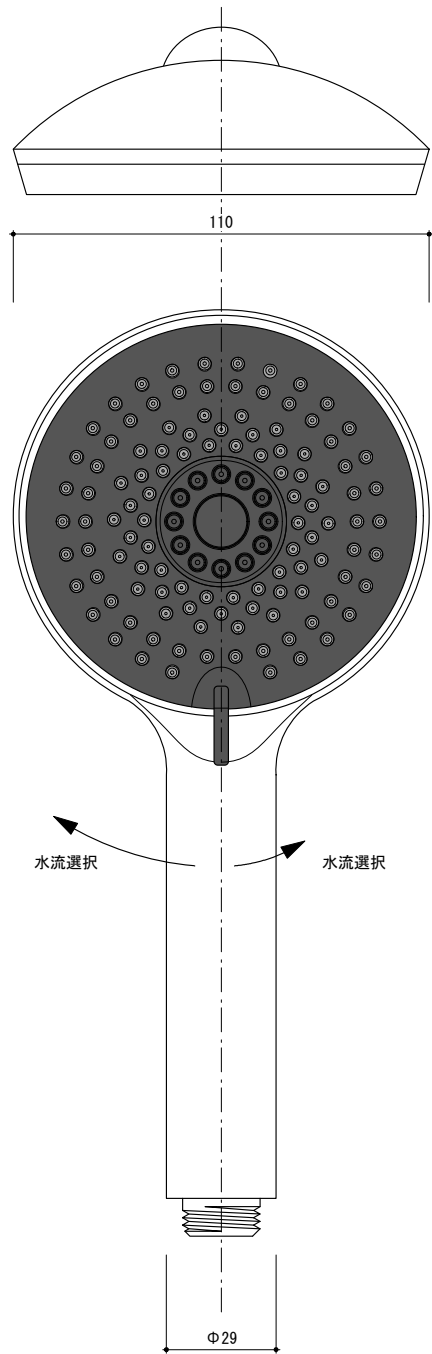
| | |
|--------|-----------------------|
| 素材 | 真鍮 |
| 仕上 | マットブラック |
| 接続方法 | 給水・給湯G1/2(15A) |
| 推奨水圧 | 0.2~0.4MPa(動水圧かつ湯水同圧) |
| 必要水圧 | 0.15MPa(動水圧かつ湯水同圧) |
| 最高限度水圧 | 0.75MPa(静水圧) |
| 推奨給湯温度 | 65°C |
| 最高給湯限度 | 80°C |

※水栓金具を快適にご使用いただくため、0.25MPa以上の水圧を確保してください。

notice

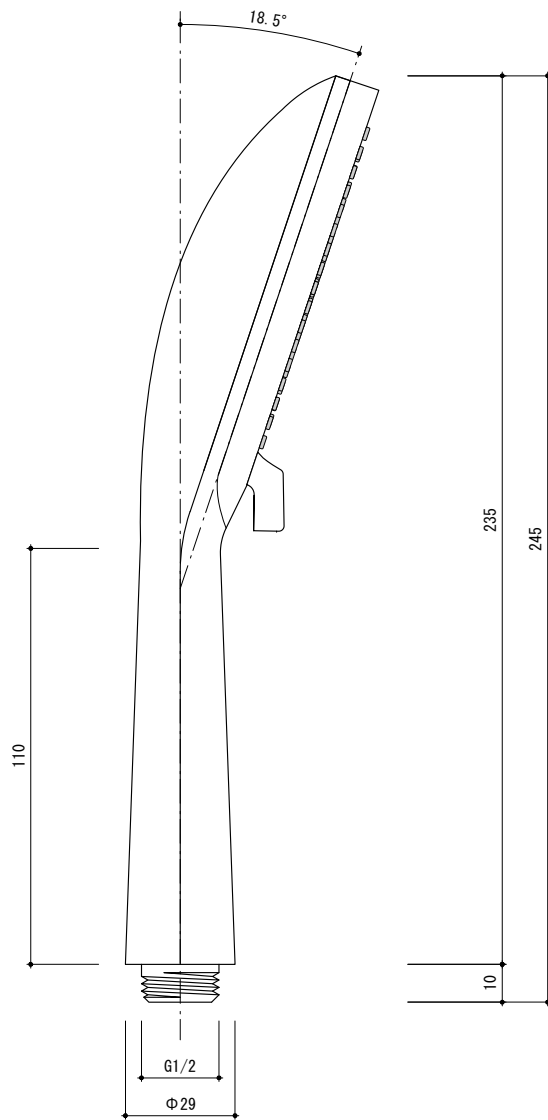
器具を使用する前に必ず配管洗浄を行って配管中のゴミを取り除いてください。

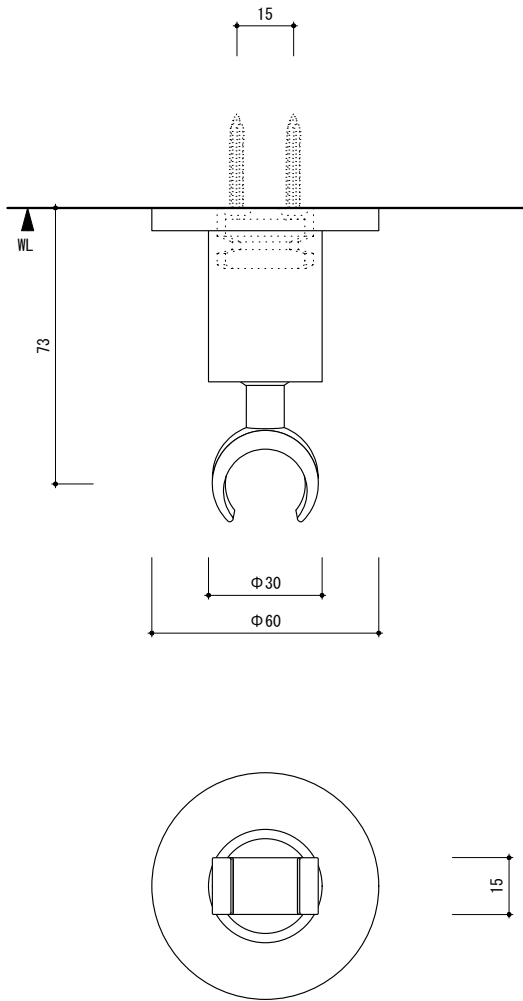




general information

素材:樹脂 / 仕上:マットブラック
 切替タイプ:ジェット/ノーマル/レイン/マッサージ
 逆止弁有



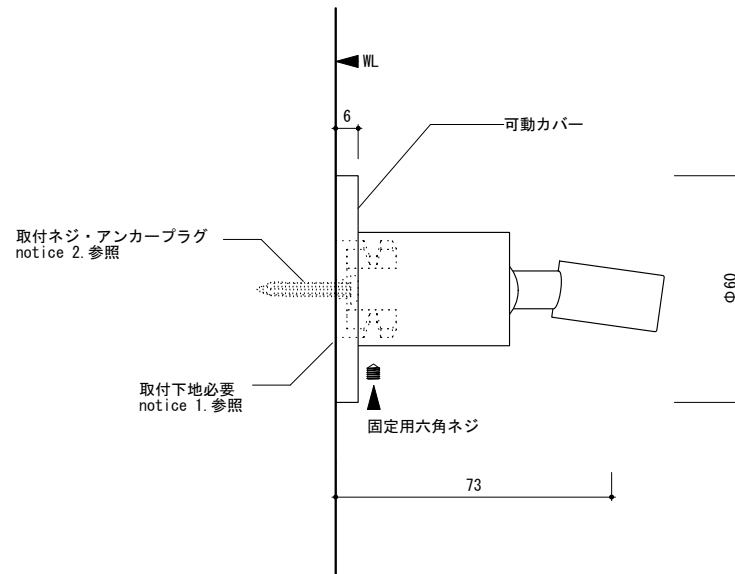


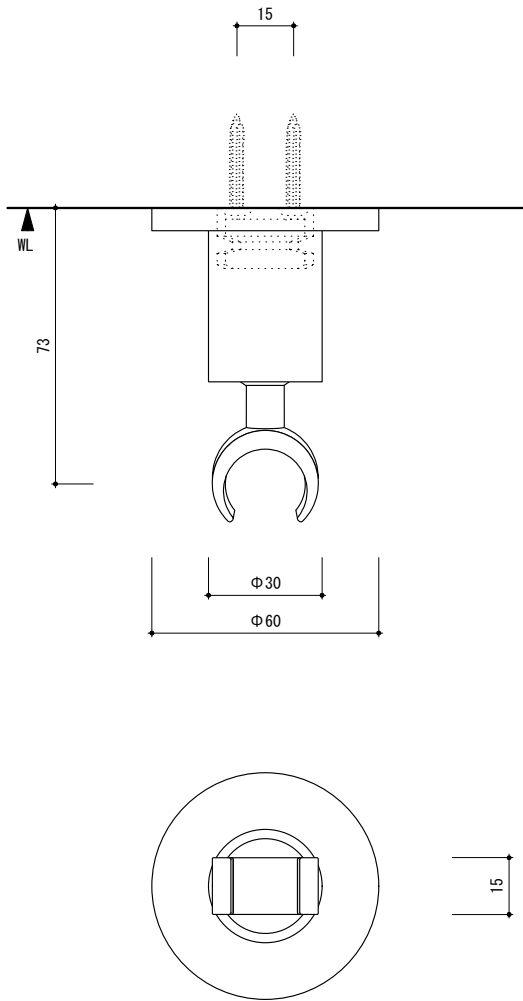
general information

素材:真鍮 / 仕上:マットブラック
 角度可変

notice

1. 壁取付部には、補強材を入れてください。
2. 使用する取付用ネジ・アンカープラグは、現場の下地に応じて適切なものを使用して十分な強度を確保してください。





general information

素材:真鍮 / 仕上:マットブラック
 角度可変

notice

1. 壁取付部には、補強材を入れてください。
2. 使用する取付用ネジ・アンカープラグは、現場の下地に応じて適切なものを使用して十分な強度を確保してください。

