

# SX-4232KR

6 SEP 2017

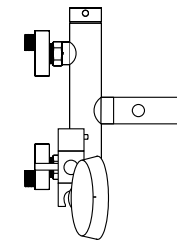
品名 : シングルレバー壁付シャワー混合栓キット  
 接続方法 : 給水 G 1/2 給湯 G 1/2

推奨水圧 2~4kgf/cm<sup>2</sup> ≒0.2~0.4Mpa (動水圧かつ湯水同圧)  
 必要水圧 2kgf/cm<sup>2</sup> ≒0.2Mpa (動水圧かつ湯水同圧)  
 最高限度水圧 7.5kgf/cm<sup>2</sup> ≒0.75Mpa (静水圧)  
 推奨給湯温度 65°C  
 最高給湯限度 80°C

※ 水栓金具を快適にご使用頂く為、2.5kgf/cm<sup>2</sup> (0.25Mpa) 以上の水圧を確保して下さい。

### 【キット】に含まれるもの

- SX-4232 シングルレバー壁付シャワー混合栓
- SP-SH175M メタルシャワーホース (175CM)
- SP-HD46 ハンドシャワーヘッド (3段切替タイプ)
- SP-SR40L スライド式ウォールバー



BAGNI BAGNI BAGNI

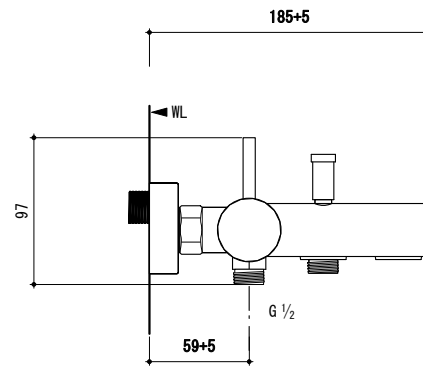
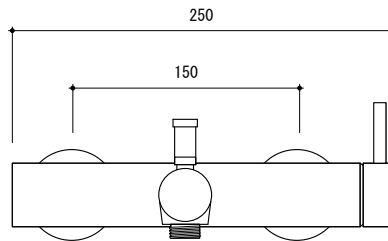
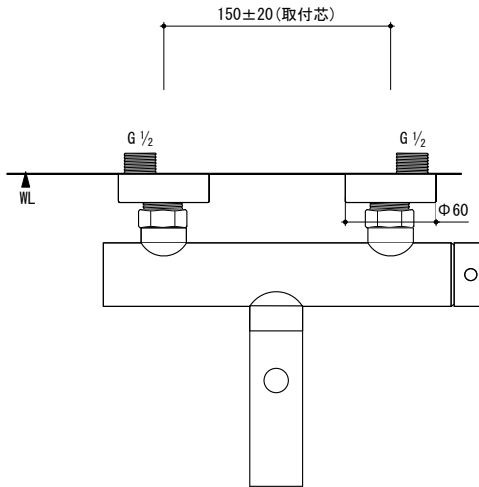
# SX-4232

6 SEP 2017

品名 シングルレバー壁付バスシャワー混合栓  
素材 真鍮  
仕上 クロムメッキ  
接続方法 給水G 1/2 給湯 G 1/2

推奨水圧 2~4kgf/cm<sup>2</sup> ≒0.2~0.4Mpa (動水圧かつ湯水同圧)  
必要水圧 1.5kgf/cm<sup>2</sup> ≒0.15Mpa (動水圧かつ湯水同圧)  
最高限度水圧 7.5kgf/cm<sup>2</sup> ≒0.75Mpa (静水圧)  
推奨給湯温度 65°C  
最高給湯温度 80°C

※ 水栓金具を快適にご使用頂く為、2.5kgf/cm<sup>2</sup> (0.25Mpa) 以上の水圧を確保して下さい。



0 50 100mm

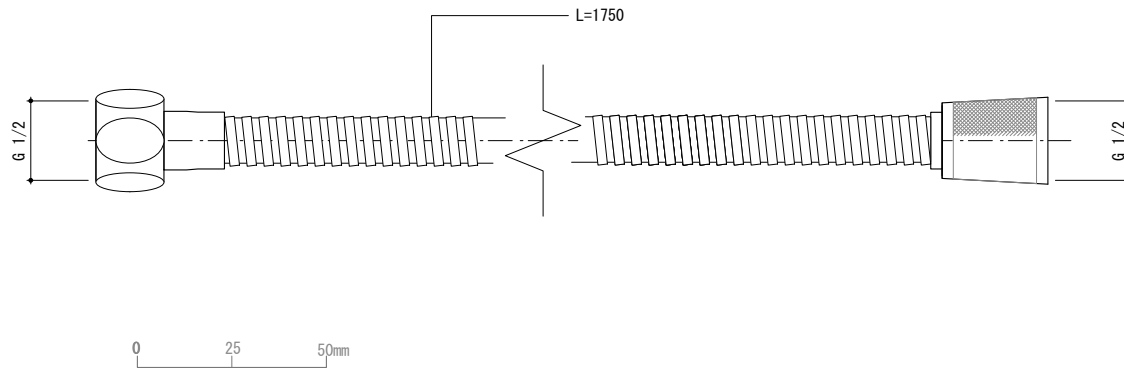


BAGNI BAGNI BAGNI

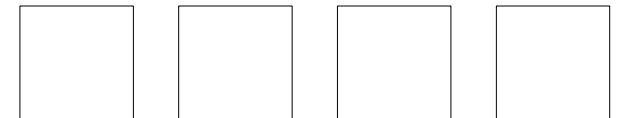
# SP-SH175M

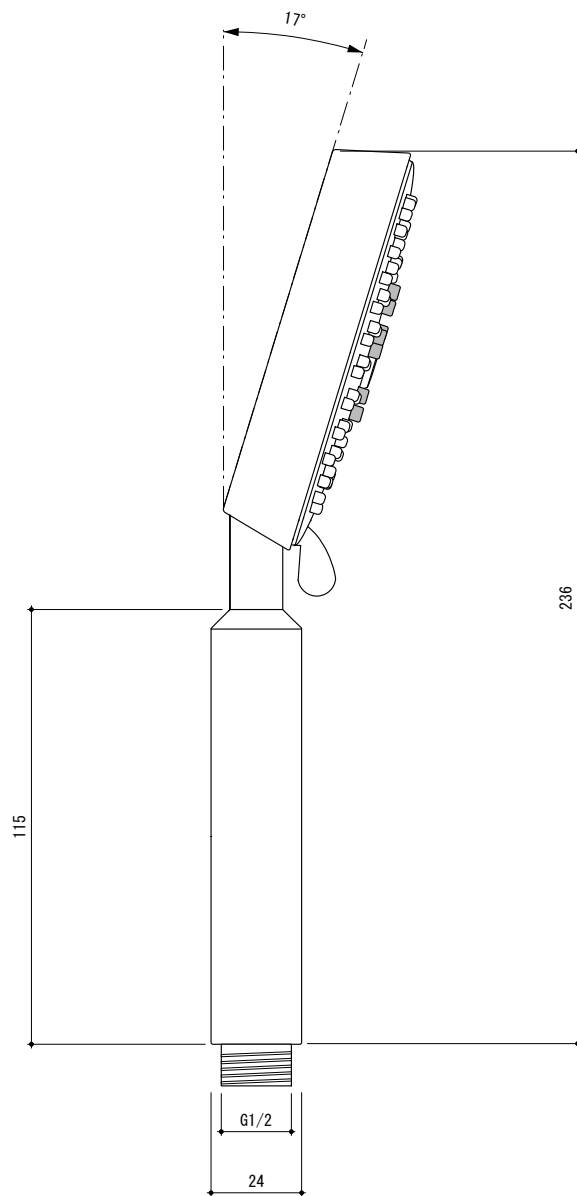
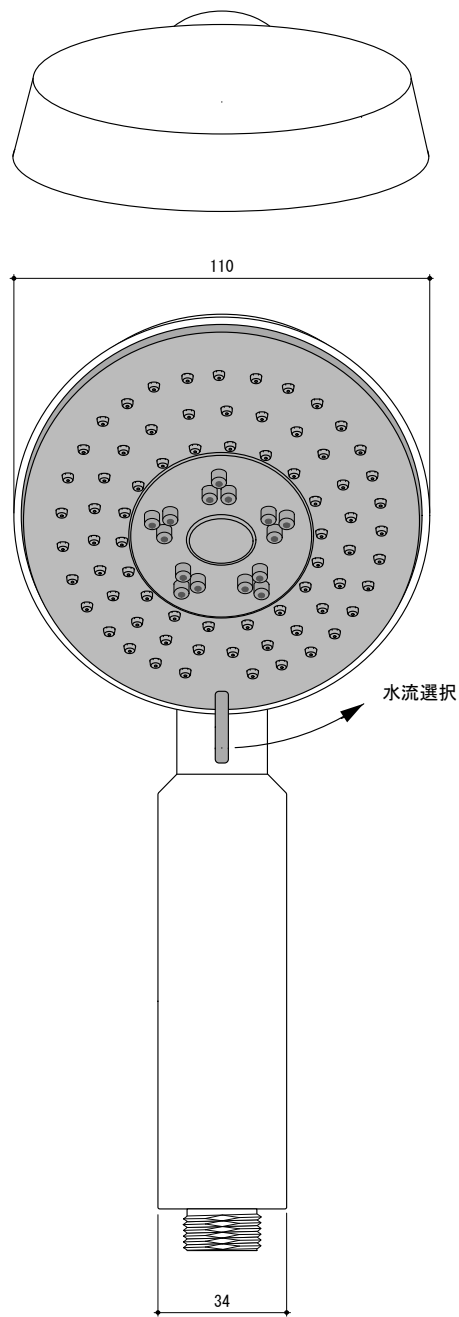
17 FEB 2017

メタルシャワーホース (1750mm)



BAGNI BAGNI BAGNI BAGNI

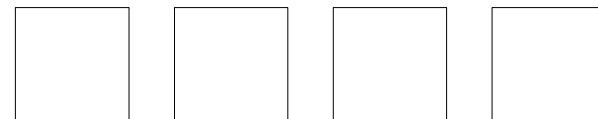




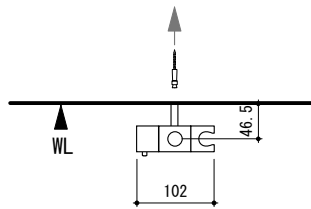
# SP-HD46

29 JUN 2012

品名	ハンドシャワーヘッド(3段階切替式)
素材	樹脂
仕上	クロム
切替	ノーマル / レイン / マッサージ



BAGNI BAGNI BAGNI



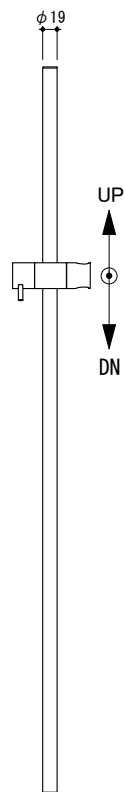
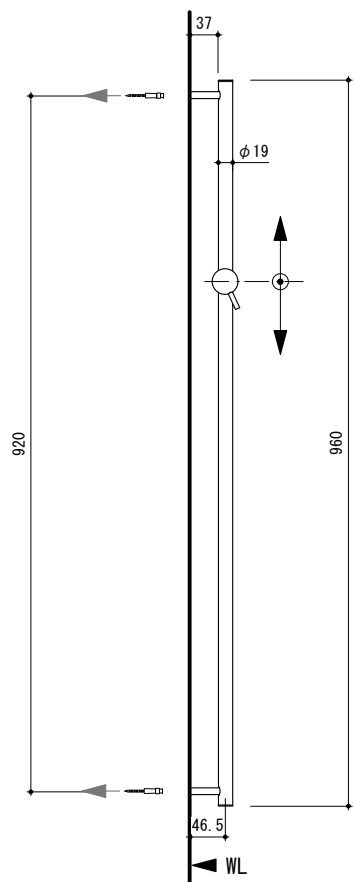
# SP-SR40L

23 JUL 2014

品名 スライド式ウォールバー

素材 真鍮

仕上 クロム



0 100 200mm

BAGNI BAGNI BAGNI BAGNI

