

SX-4232KH

5 SEP 2017

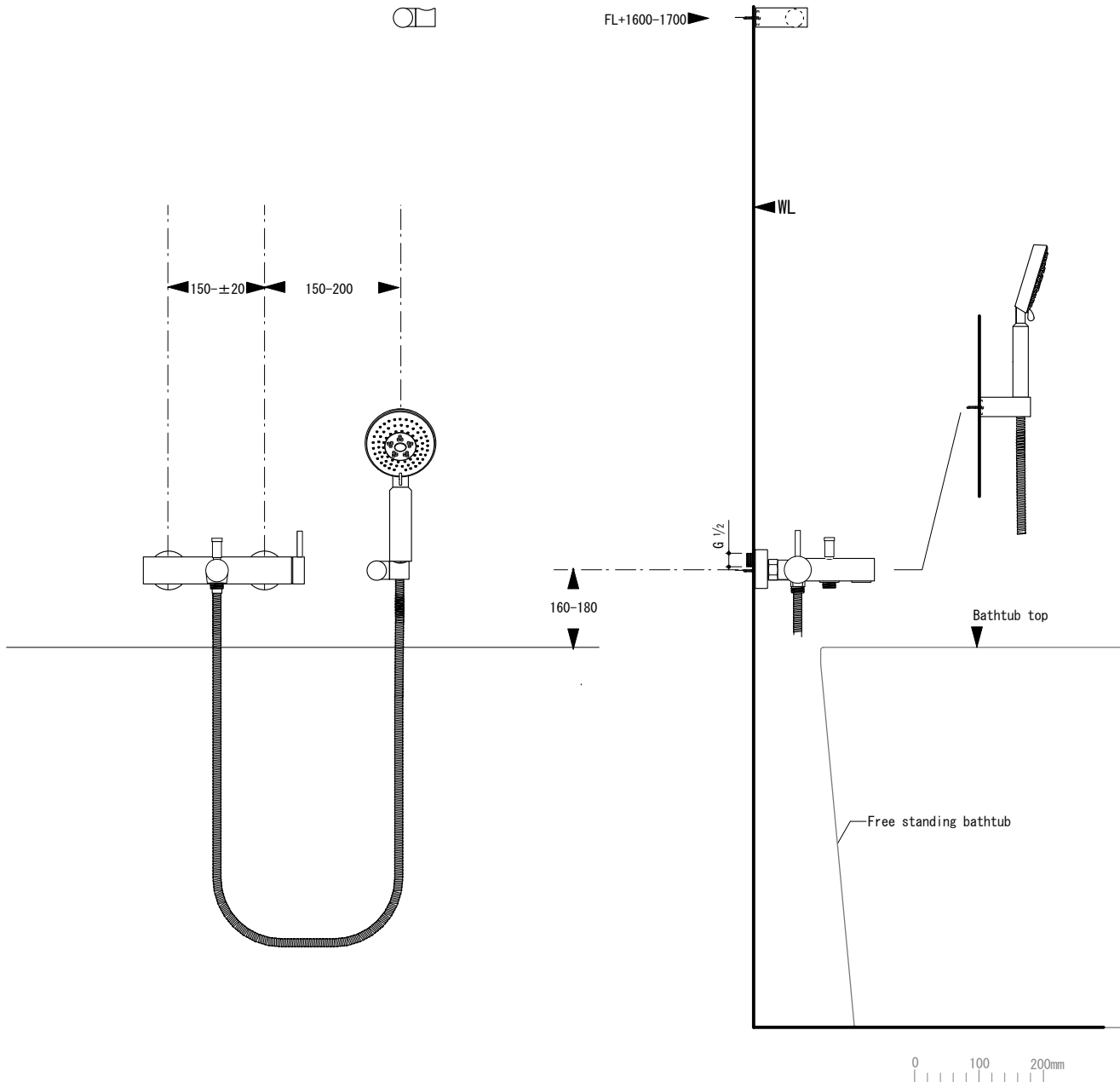
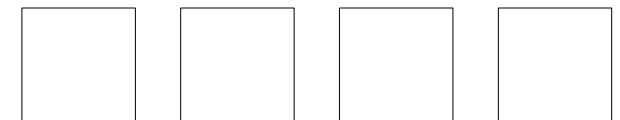
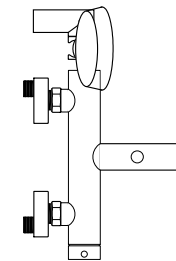
品名 : シングルレバー壁付バスシャワー混合栓キット (浴槽使用時)
接続方法 : 給水 G 1/2 給湯 G 1/2

推奨水圧 1.5~4kgf/cm² ≒0.15~0.4Mpa (動水圧かつ湯水同圧)
必要水圧 1.5kgf/cm² ≒0.15Mpa (動水圧かつ湯水同圧)
最高限度水圧 7.5kgf/cm² ≒0.75Mpa (静水圧)
推奨給湯温度 65°C
最高給湯限度 80°C

※ 水栓金具を快適にご使用頂く為、1.5kgf/cm² (0.15Mpa) 以上の水圧を確保して下さい。

【キット】に含まれるもの

SX-4232	シングルレバー壁付シャワー混合栓
SP-SH175M	メタルシャワーホース (175CM)
SP-HD46	ハンドシャワーヘッド (3段切替タイプ)
SP-SR66mk2	シャワーホルダー (角度可変) × 2



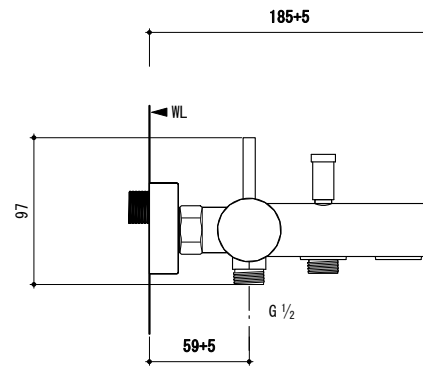
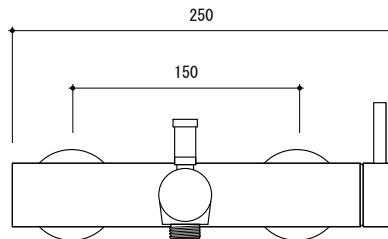
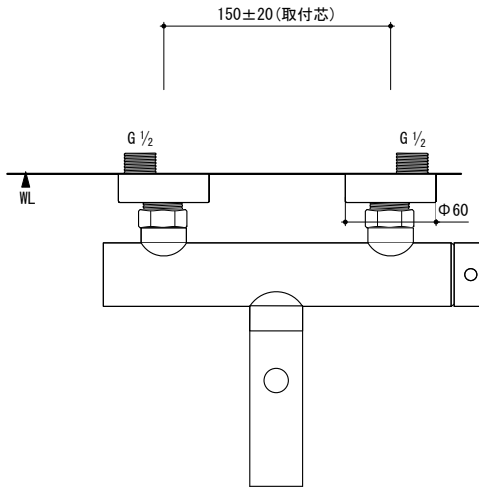
SX-4232

6 SEP 2017

品名 シングルレバー壁付バスシャワー混合栓
素材 真鍮
仕上 クロムメッキ
接続方法 給水G $\frac{1}{2}$ 給湯G $\frac{1}{2}$

推奨水圧 2~4kgf/cm 2 \approx 0.2~0.4Mpa (動水圧かつ湯水同圧)
必要水圧 1.5kgf/cm 2 \approx 0.15Mpa (動水圧かつ湯水同圧)
最高限度水圧 7.5kgf/cm 2 \approx 0.75Mpa (静水圧)
推奨給湯温度 65°C
最高給湯温度 80°C

※ 水栓金具を快適にご使用頂く為、2.5kgf/cm 2 (0.25Mpa) 以上の水圧を確保して下さい。



0 50 100mm

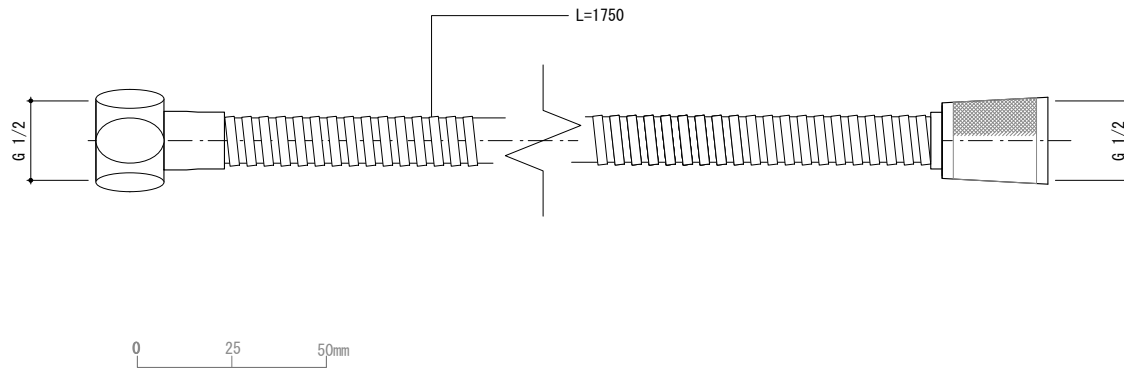


BAGNI BAGNI BAGNI

SP-SH175M

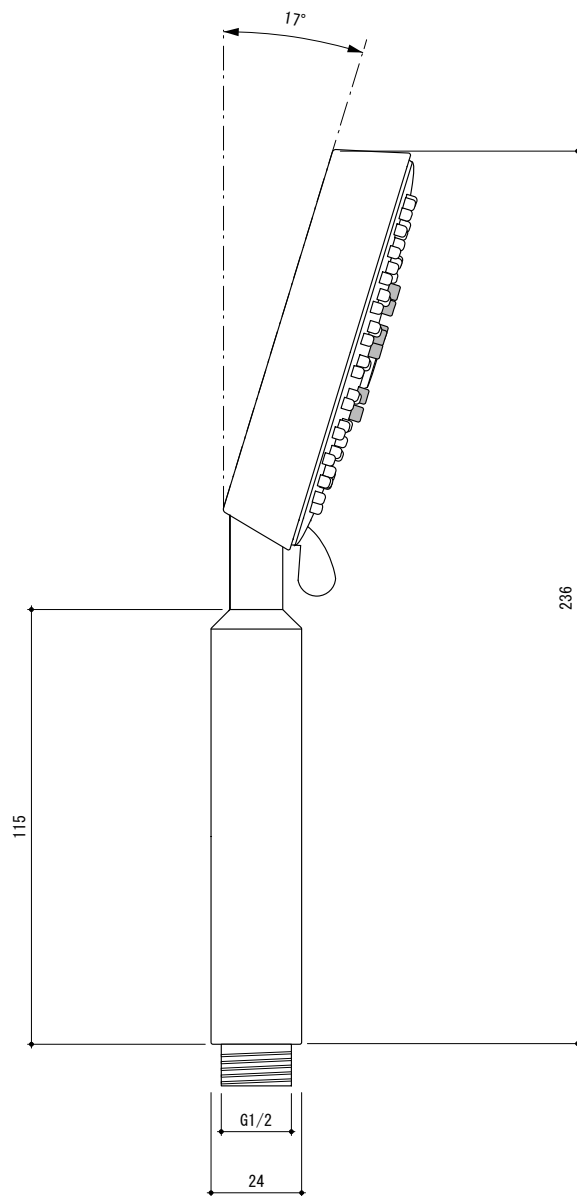
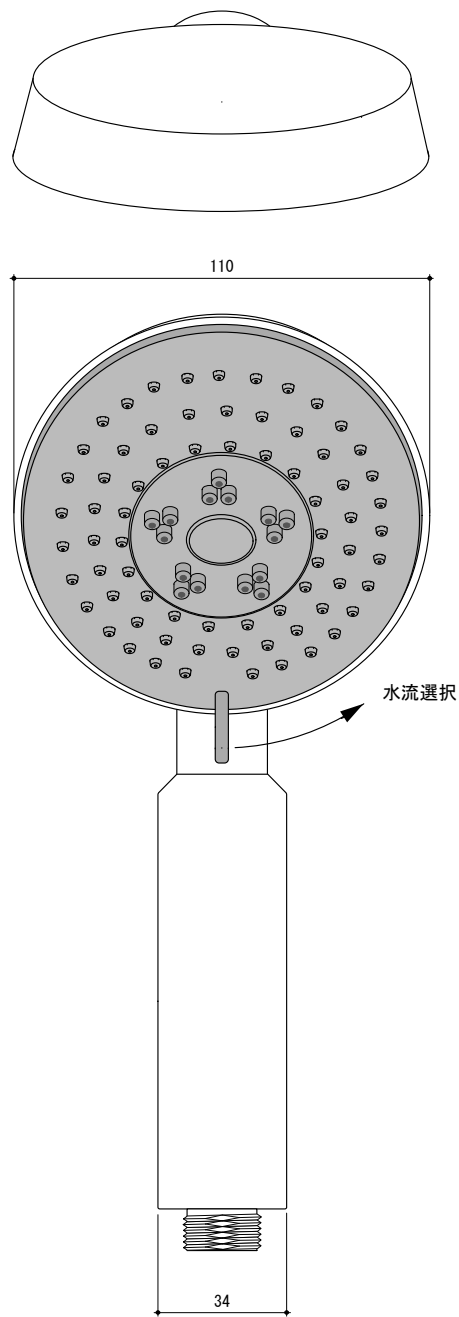
17 FEB 2017

メタルシャワーホース (1750mm)



BAGNI BAGNI BAGNI BAGNI

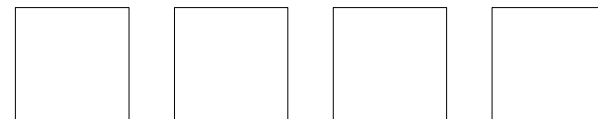




SP-HD46

29 JUN 2012

品名	ハンドシャワーヘッド (3段階切替式)
素材	樹脂
仕上	クロム
切替	ノーマル / レイン / マッサージ

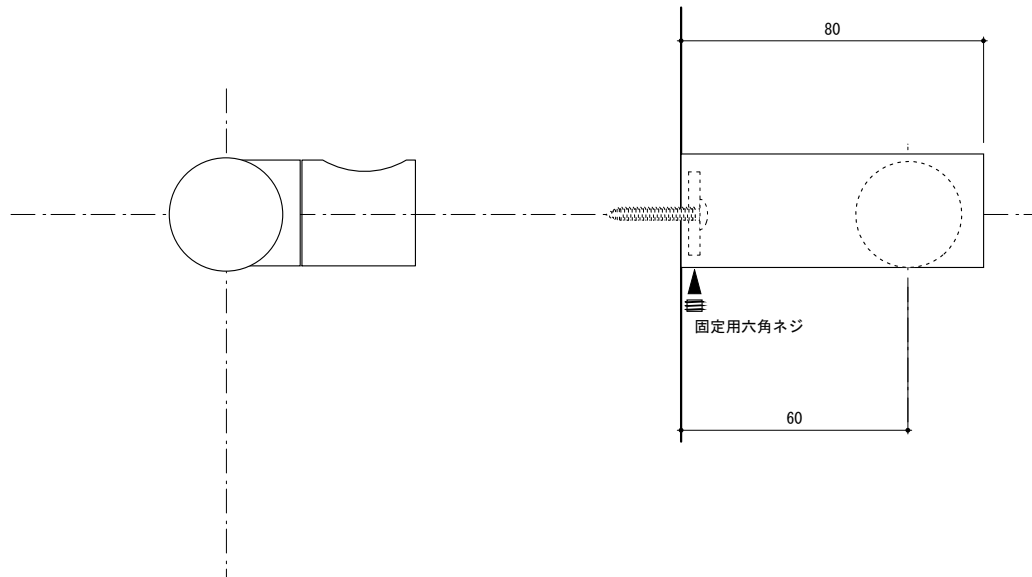
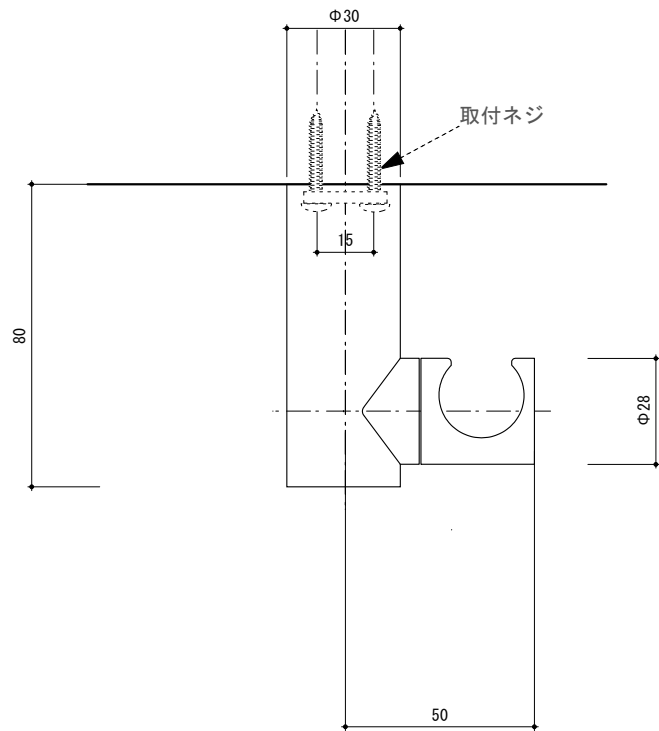


BAGNI BAGNI BAGNI

SP-SR66mk2

4 APR 2017

品名 : シャワーホルダー(角度可変)
素材 : 真鍮
仕上げ : クロームメッキ

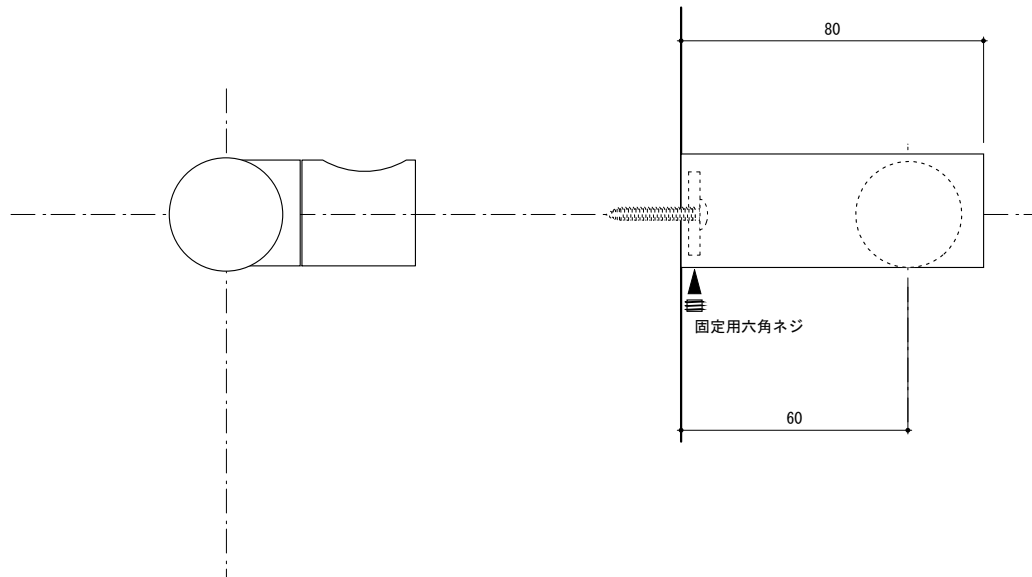
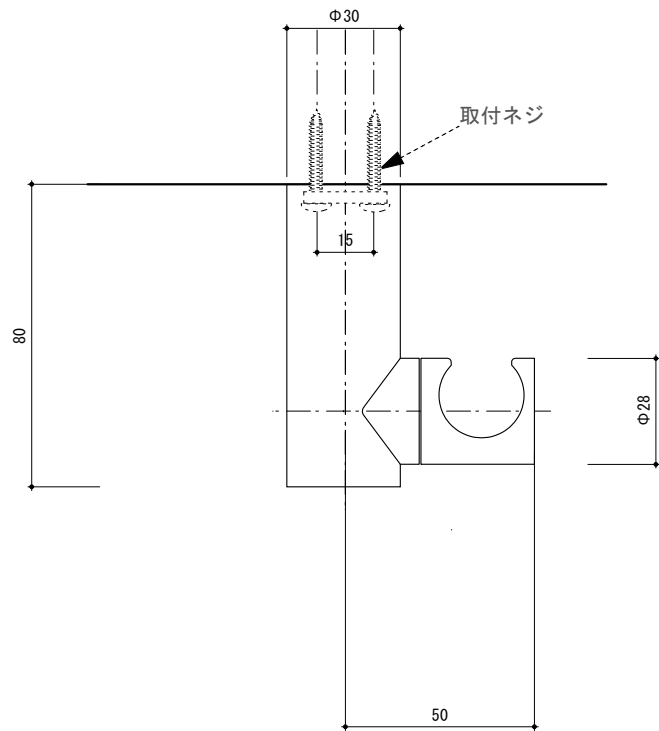


BAGNI BAGNI BAGNI BAGNI

SP-SR66mk2

4 APR 2017

品名 : シャワーホルダー(角度可変)
素材 : 真鍮
仕上げ : クロームメッキ



BAGNI BAGNI BAGNI BAGNI