

# SX-4232KH

6 SEP 2017

品名 : シングルレバー壁付シャワー混合栓キット

接続方法 : 給水 G 1/2 給湯 G 1/2

推奨水圧 1.5~4kgf/cm<sup>2</sup> ≒0.15~0.4Mpa (動水圧かつ湯水同圧)

必要水圧 1.5kgf/cm<sup>2</sup> ≒0.15Mpa (動水圧かつ湯水同圧)

最高限度水圧 7.5kgf/cm<sup>2</sup> ≒0.75Mpa (静水圧)

推奨給湯温度 65°C

最高給湯限度 80°C

※ 水栓金具を快適にご使用頂く為、1.5kgf/cm<sup>2</sup> (0.15Mpa) 以上の水圧を確保して下さい。

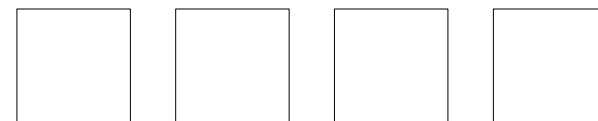
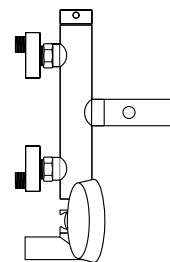
【キット】に含まれるもの

SX-4232 シングルレバー壁付シャワー混合栓

SP-SH175M メタルシャワーホース (175CM)

SP-HD46 ハンドシャワーヘッド (3段切替タイプ)

SP-SR66mk2 シャワーホルダー (角度可変) × 2



BAGNI BAGNI BAGNI

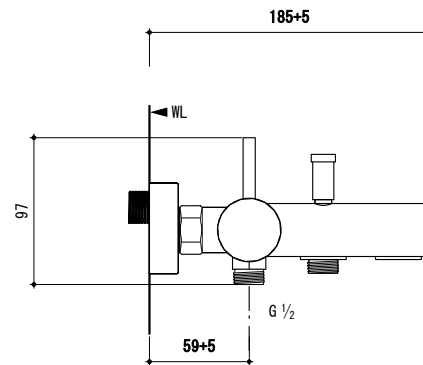
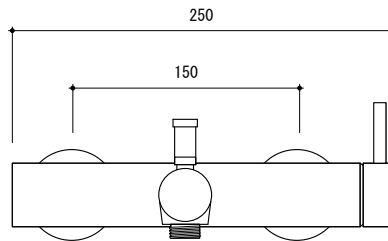
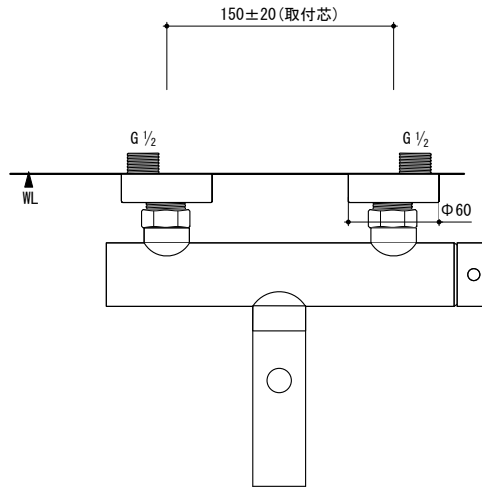
# SX-4232

6 SEP 2017

品名 シングルレバー壁付バスシャワー混合栓  
素材 真鍮  
仕上 クロムメッキ  
接続方法 給水G 1/2 給湯 G 1/2

推奨水圧 2~4kgf/cm<sup>2</sup> ≒0.2~0.4Mpa (動水圧かつ湯水同圧)  
必要水圧 1.5kgf/cm<sup>2</sup> ≒0.15Mpa (動水圧かつ湯水同圧)  
最高限度水圧 7.5kgf/cm<sup>2</sup> ≒0.75Mpa (静水圧)  
推奨給湯温度 65°C  
最高給湯温度 80°C

※ 水栓金具を快適にご使用頂く為、2.5kgf/cm<sup>2</sup> (0.25Mpa) 以上の水圧を確保して下さい。



0 50 100mm

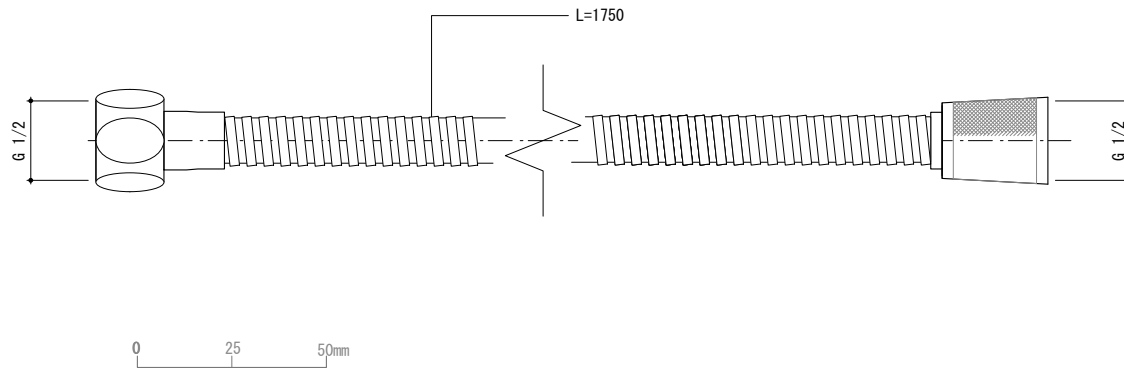


BAGNI BAGNI BAGNI

# SP-SH175M

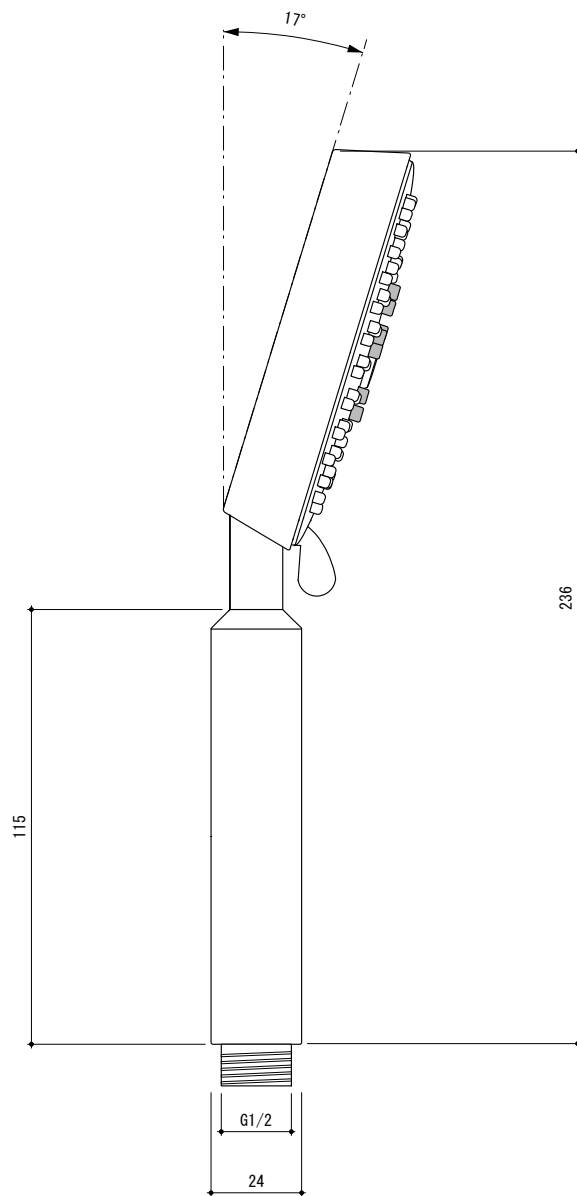
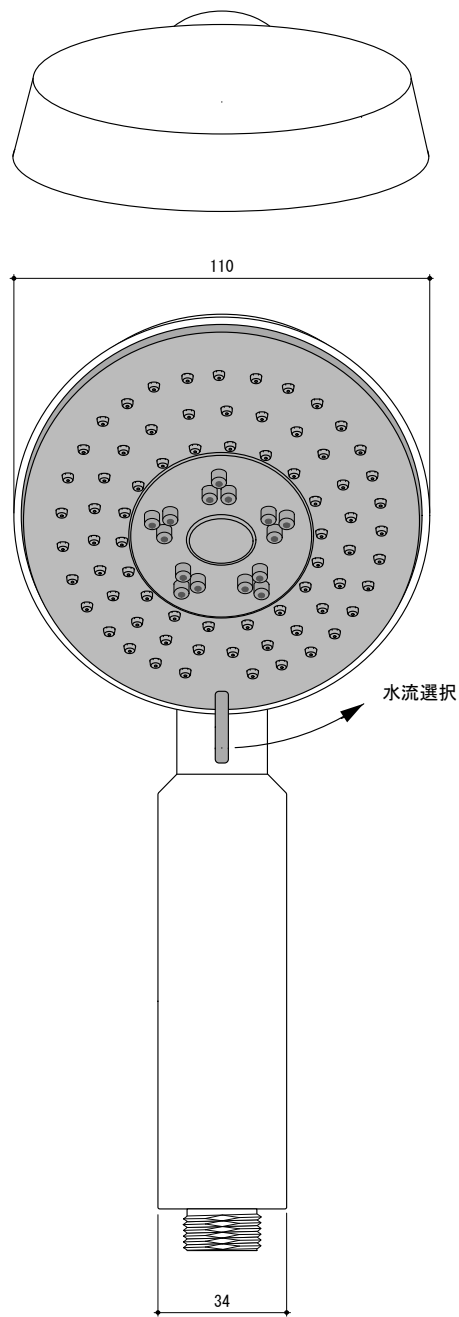
17 FEB 2017

メタルシャワーホース (1750mm)



BAGNI BAGNI BAGNI BAGNI

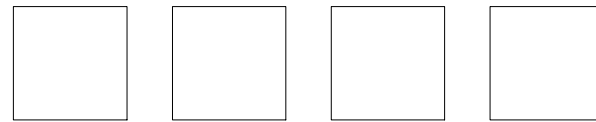




# SP-HD46

29 JUN 2012

品名	ハンドシャワーヘッド (3段階切替式)
素材	樹脂
仕上	クロム
切替	ノーマル / レイン / マッサージ

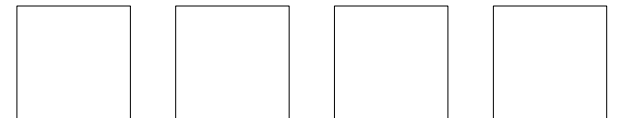
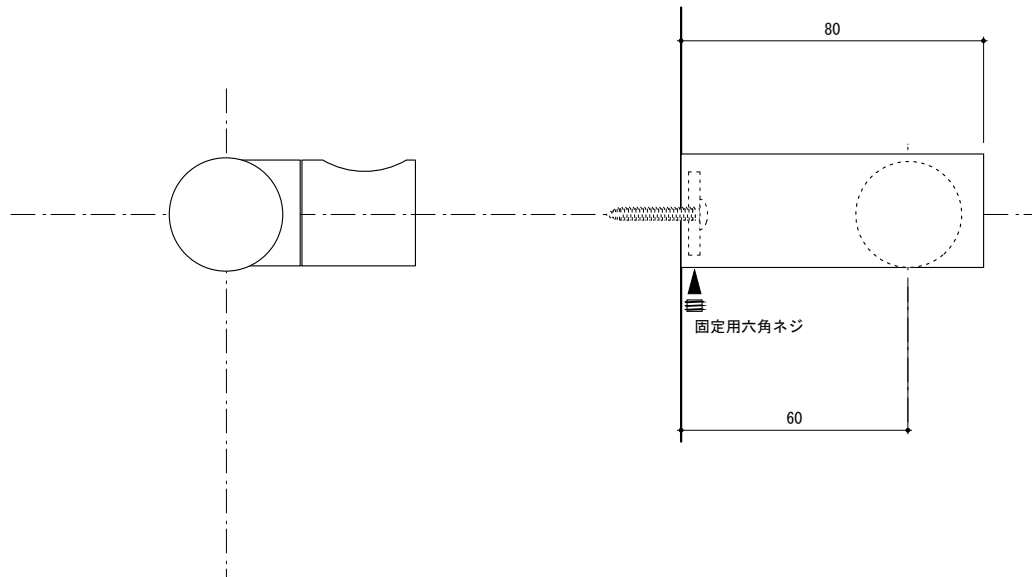
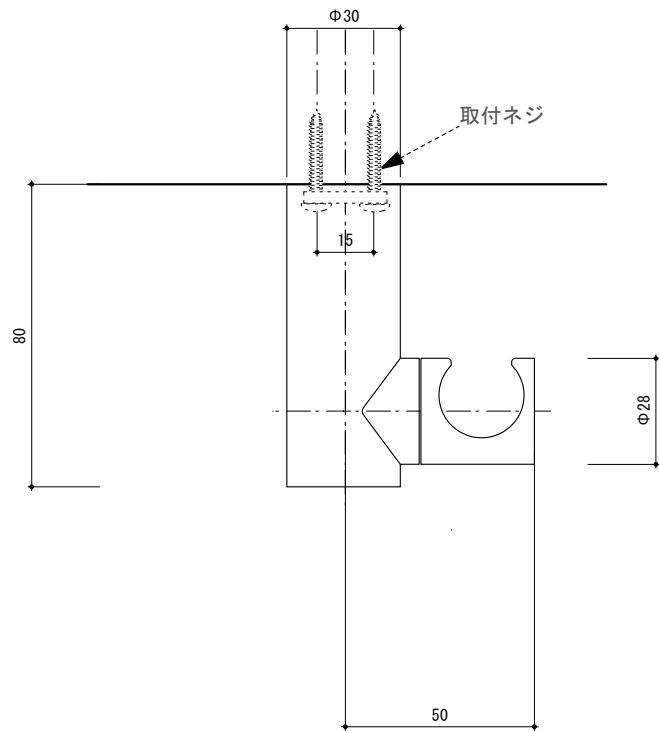


BAGNI BAGNI BAGNI

# SP-SR66mk2

4 APR 2017

品名 : シャワーホルダー(角度可変)  
素材 : 真鍮  
仕上げ : クロームメッキ

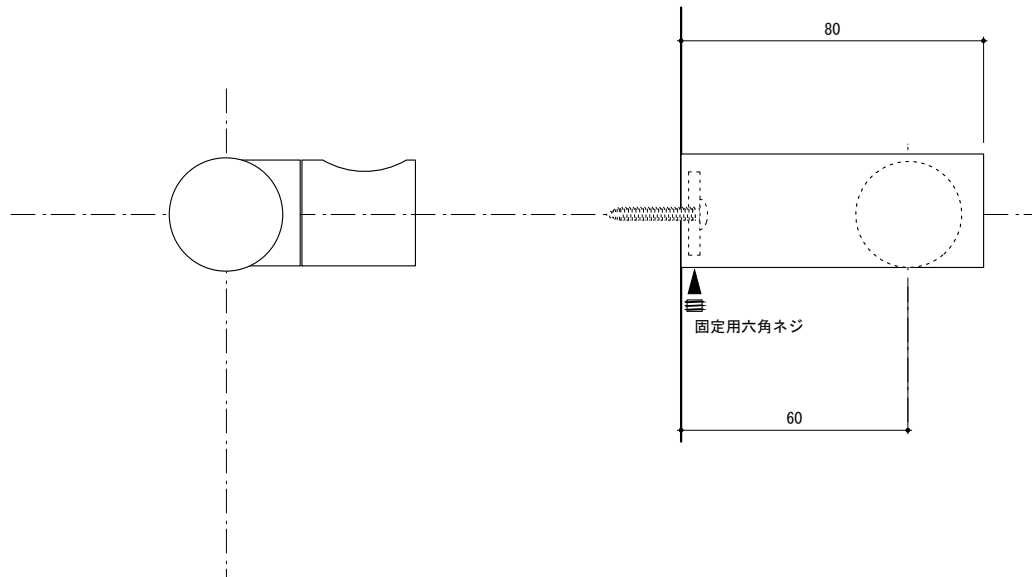
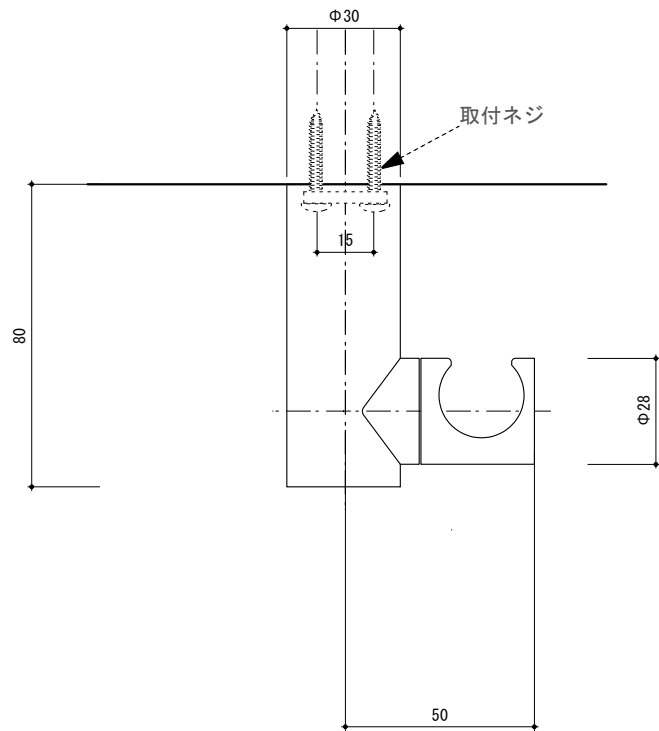


BAGNI BAGNI BAGNI BAGNI

# SP-SR66mk2

4 APR 2017

品名 : シャワーホルダー(角度可変)  
素材 : 真鍮  
仕上げ : クロームメッキ



BAGNI BAGNI BAGNI BAGNI