

#### general information

素材	陶器 / オーバーフロー付
色	ブラック
設置方法	カウンター置 / シリコン(クリアー)接着 壁付 / ウォールマウントボルト止 + シリコン(クリアー)接着

#### notice

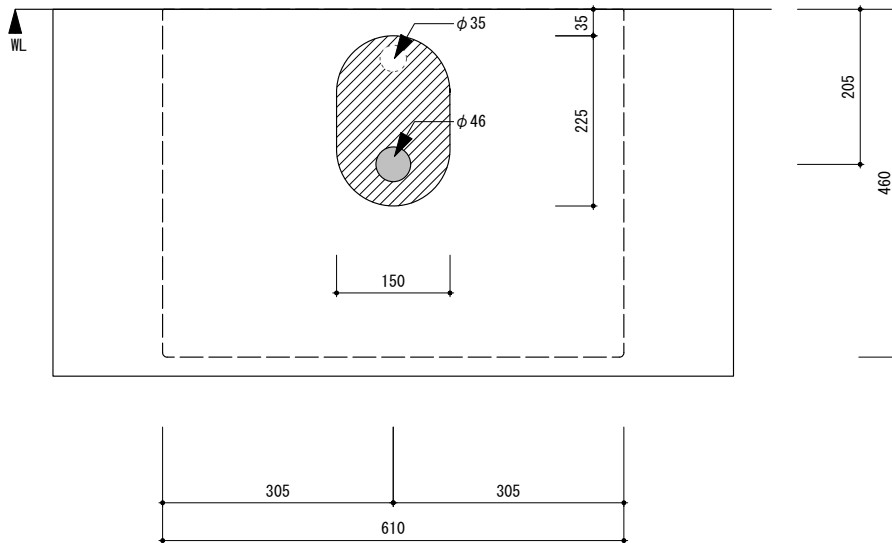
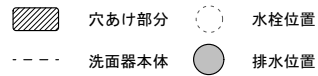
- 寸法や穴径については多少誤差がございます。必ず現物にてご確認ください。
- 壁取付部には、幅610×高さ200mm以上の補強材を入れてください。**  
取付用ボルトは、取付下地に合ったボルトを現場でご用意ください。  
別紙参考資料「壁付洗面器 施工方法」をご参照ください。
- 標準は水栓穴無しとなります。壁出水栓と組み合わせてください。  
立水栓をご希望の方は、穴開け加工を承っております。必要な場合は、お問合せください。
- カウンター置で検討される場合、天板穴開け加工については、立水栓の有無や立水栓の種類によって現場でご検討ください。

general information

素材	陶器 / オーバーフロー付
色	ブラック
設置方法	カウンター置 / シリコン(クリアー)接着 壁付 / ウォールマウントボルト止 + シリコン(クリアー)接着

notice

1. 寸法や穴径については多少誤差がございます。必ず現物にてご確認ください。
2. **壁取付部には、幅610×高さ200mm以上の補強材を入れてください。**  
取付用ボルトは、取付下地に合ったボルトを現場でご用意ください。  
別紙参考資料「壁付洗面器 施工方法」をご参照ください。
3. 標準は水栓穴無しとなります。壁出水栓と組み合わせてください。  
立水栓をご希望の方は、穴開け加工を承っております。必要な場合は、お問合せください。
4. カウンター置で検討される場合、天板穴開け加工については、立水栓の有無や立水栓の種類によって現場でご検討ください。



0 100 200mm