

BX-7204

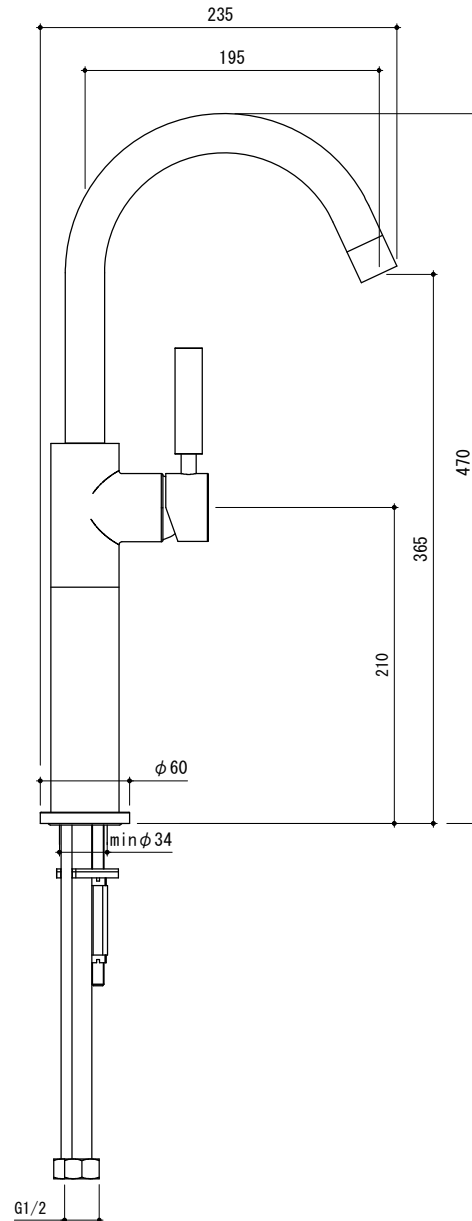
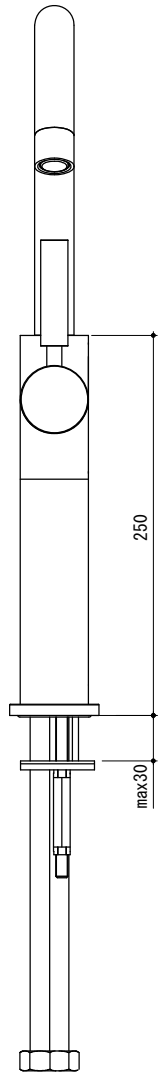
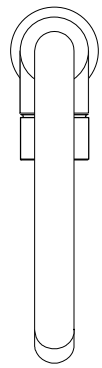
12 SEP 2016

品名 シングルレバー洗面混合栓(ポップアップ可)
素材 真鍮
仕上 クロムメッキ

推奨水圧 2~4kgf/cm² ≒0.2~0.4Mpa(動水圧かつ湯水同圧)
必要水圧 1.5kgf/cm² ≒0.15Mpa(動水圧かつ湯水同圧)
最高限度水圧 7.5kgf/cm² ≒0.75Mpa(静水圧)
推奨給湯温度 65°C
最高給湯限度 80°C

水栓取付穴

適合サイズ φ35mm
備考 φ32mm取付可能



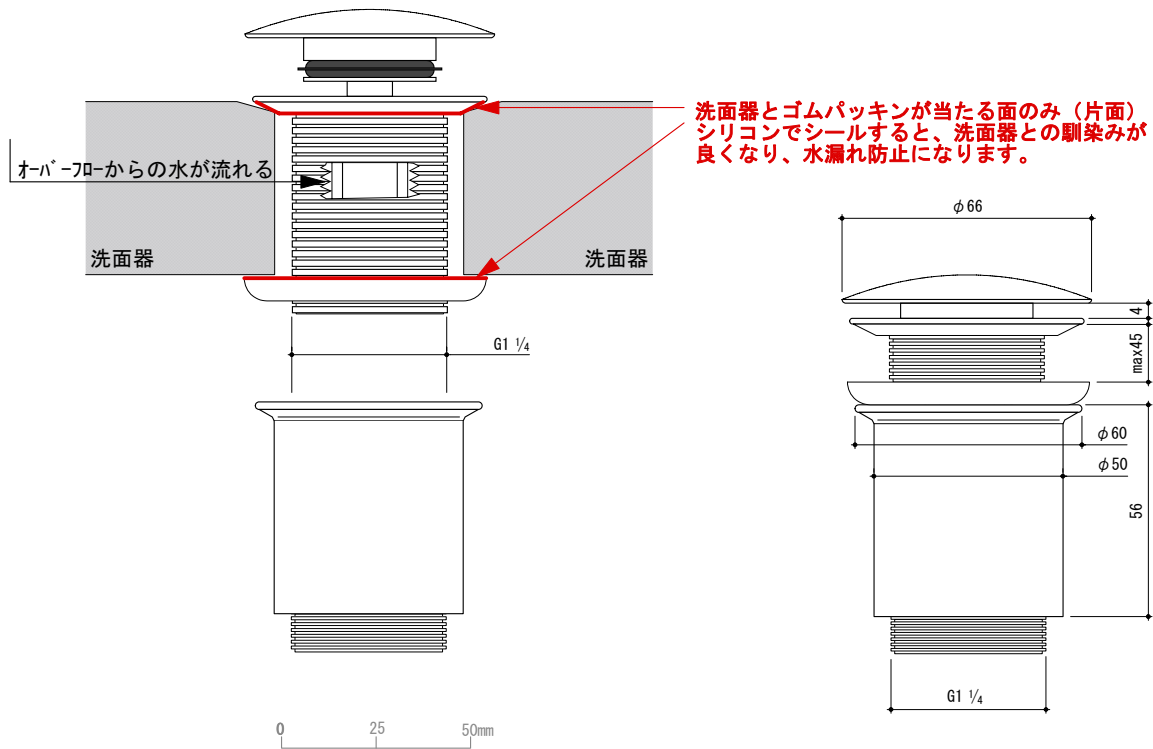
0 50 100mm

BAGNI BAGNI BAGNI

BP-WA01

10 JUL 2012

品名 : 排水金物(プッシュ式・オーバーフロー有無兼用)

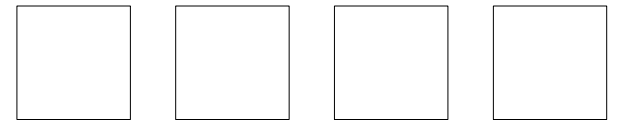
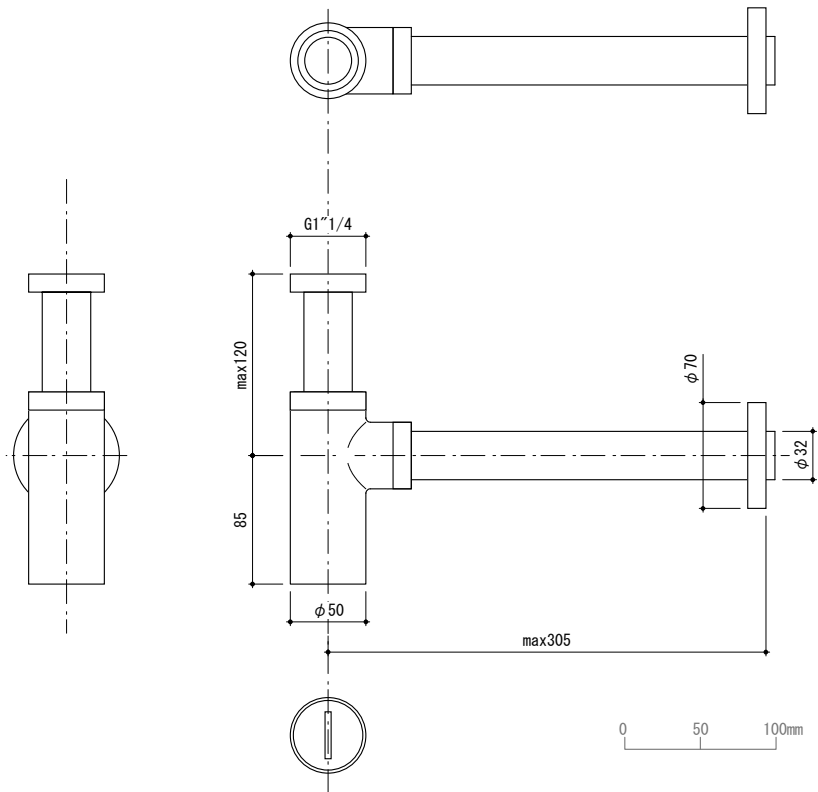


BAGNI BAGNI BAGNI BAGNI

BP-TR20

2 SEP 2016

品名 : ボトル型トラップ(壁排水)

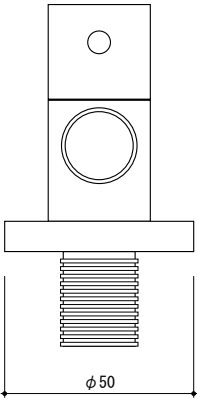
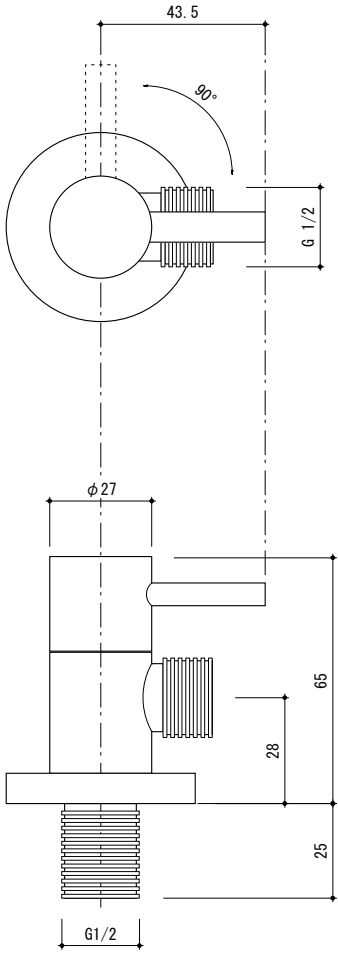


BAGNI BAGNI BAGNI BAGNI

BP-VL50

15 JUL 2015

止水栓 (アングルバルブ)



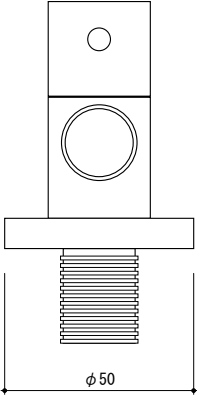
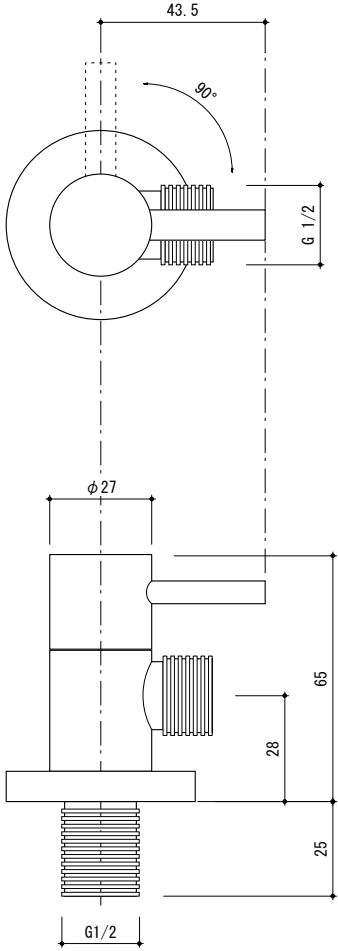
BAGNI BAGNI BAGNI BAGNI



BP-VL50

15 JUL 2015

止水栓 (アングルバルブ)



BAGNI BAGNI BAGNI BAGNI

