

included item		number
SP-58-X1BK	シングルレバー壁埋込混合栓	×1
SP-ST80S-BK	壁出吐水口	×1

#### general information

接続方法	給水・給湯G1/2(15A)
推奨水圧	0.2~0.4MPa(動水圧かつ湯水同圧)
必要水圧	0.15MPa(動水圧かつ湯水同圧)
最高限度水圧	0.75MPa(静水圧)
推奨給湯温度	65°C
最高給湯限度	80°C

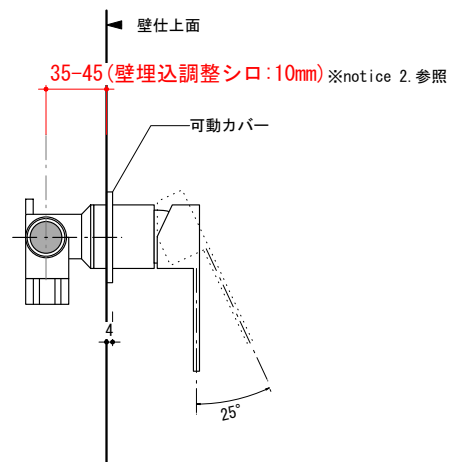
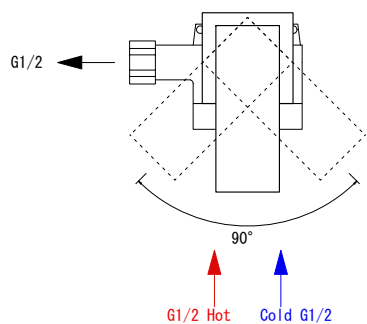
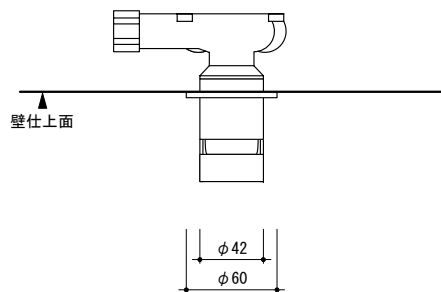
※水栓金具を快適にご使用いただくため、0.25MPa以上の水圧を確保してください。

泡沫ユニット	付属
ポップアップ排水金物	非対応

#### notice

- 器具を使用する前に必ず配管洗浄を行って配管中のゴミを取り除いてください。
- 壁埋込混合栓は、壁仕上面を十分に考慮した上で配管工事を行ってください。  
配管工事後、壁仕上面の位置を変更する場合は注意してください。  
壁埋込調整シロの範囲内で必ず施工ください。動作不良の原因となります。
- 埋込部の向きによって、レバーハンドル(化粧部)の向きが決まります。  
別紙参考資料「レバーハンドル向き別 埋込部施工方法」をご参照ください。
- 左図の各パーツ位置関係は、あくまで参考位置です。配管可能な範囲内で取付位置を変更可能です。
- 壁出水栓に対して、止水栓は基本的に不要です。  
元栓による対応か、点検口等を設けることでの止水栓設置の検討は、現場でご判断ください。

0 50 100mm



general information

素材 真鍮  
仕上 マットブラック

接続方法 給水・給湯G1/2(15A)  
推奨水圧 0.2~0.4MPa(動水圧かつ湯水同圧)  
必要水圧 0.15MPa(動水圧かつ湯水同圧)  
最高限度水圧 0.75MPa(静水圧)  
推奨給湯温度 65°C  
最高給湯限度 80°C

※水栓金具を快適にご使用いただくため、0.25MPa以上の水圧を確保してください。

notice

- 器具を使用する前に必ず配管洗浄を行って配管中のゴミを取り除いてください。
- 壁仕上面を十分に考慮した上で配管工事を行ってください。  
配管工事後、壁仕上面の位置を変更する場合は注意してください。  
壁埋込調整シロの範囲内で必ず施工ください。動作不良の原因となります。
- 埋込部の向きによって、レバーハンドル(化粧部)の向きが決まります。  
別紙参考資料「レバーハンドル向き別 埋込部施工方法」をご参照ください。



general information

素材:真鍮 / 仕上:マットブラック

泡沫ユニット:付属

